

series  
**Kubikina**  
model  
**K6100**

PATENTED

Applicazione 1: all'interno del box  
Aplicación 1: en el canto de la hoja  
Anwendungsmöglichkeit 1: Einbau innerhalb des Gehäuses  
Application 1: mounting inside the box  
Application 1: à l'intérieur du box  
Toepassing 1: montage binnen het vak  
Применение 1: внутри корпуса  
Montaż 1: wewnątrz korpusu



www.k-group.com

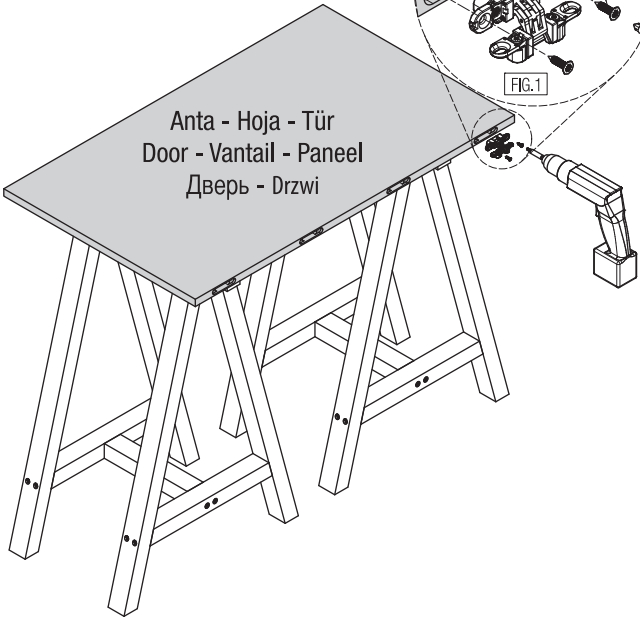


10,5/14/19 Kg

Istruzioni di Montaggio - Instrucciones de montaje - Montageanleitung - Assembling Instructions - Instructions de Montage - Montageanleitung - Инструкция по монтажу - Instrukcja montażu

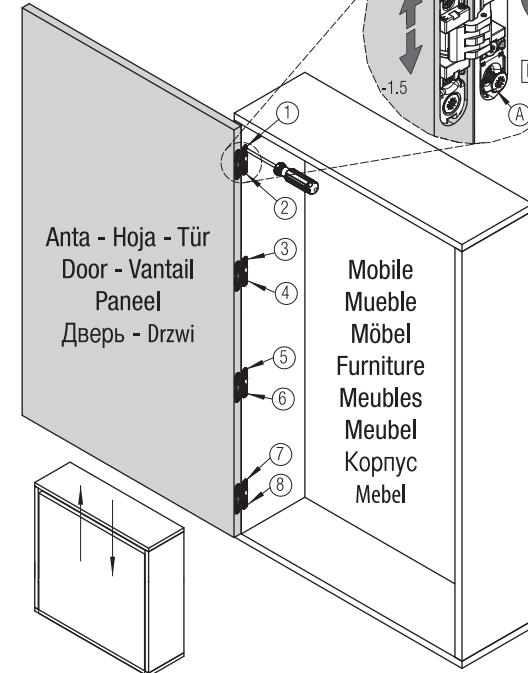
1

TSP M4X MIN.16mm UNI5933 DIN7991  
TSP M4X MIN.16mm UNI7688 DIN965  
TSP M4X MIN.16mm UNI8113 DIN7500-M  
TSP Ø4X MIN.16mm DIN7505-A



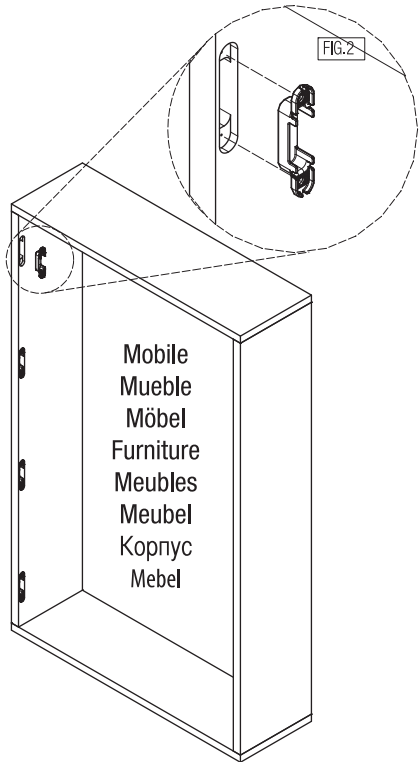
\*Applicare le cerniere sull'anta come in Fig. 1.  
\*Colocar las bisagras en la hoja como indicado en el dibujo 1.  
\*Die Türbänder am Türblatt lt. Abb. 1 anbringen.  
\*Apply the hinges on the door leaf as per Fig. 1.  
\*Appliquer les charnières sur le vantail selon indiqué dans la Fig. 1.  
\*Bewestig de scharnieren op het paneel, zoals in Fig. 1.  
\*Установить петли на двери как на Рис.1.  
\*Zamontuj zawiasy w drzwiczkach meblowych tak jak na rysunku 1.

4



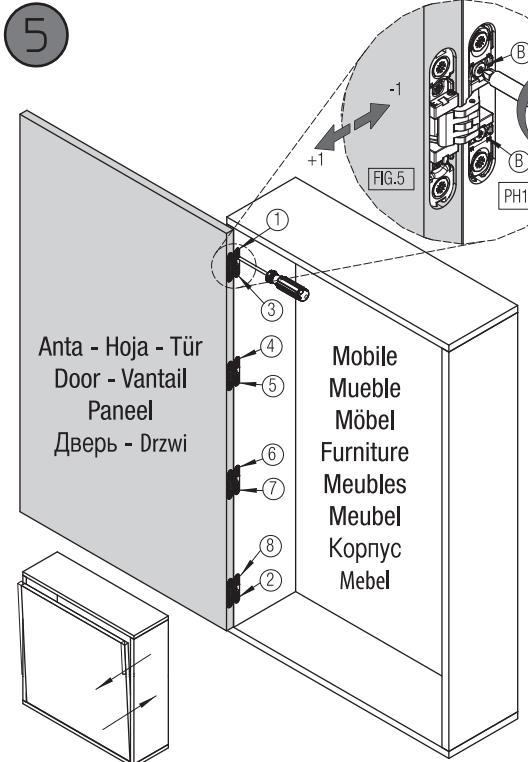
\*Regolare l'anta e serrare le viti "A" (Fig. 4) seguendo la sequenza indicata.  
\*Regular la hoja y apretar los tornillos "A" (Dib. 4) según la secuencia indicada.  
\*Das Türblatt justieren und die Schrauben "A" lt. der angegebenen Sequenz in Abb. 4 festziehen.  
\*Adjust the door leaf and fix screws "A" según la secuencia indicada (Fig. 4).  
\*Régler le vantail et serrer les visses "A" (Fig.4) selon la séquence indiquée.  
\*Stel het paneel ten opzichte van het meubel en draai schoeven "A" vast, zie indicatie (Fig. 4).  
\*Отрегулировать дверь и затянуть шурупы "A" (Рис. 4).  
\*Ustaw drzwiczki i dokręć wkręty "A" w kolejności wskazanej na rysunku 4.

2



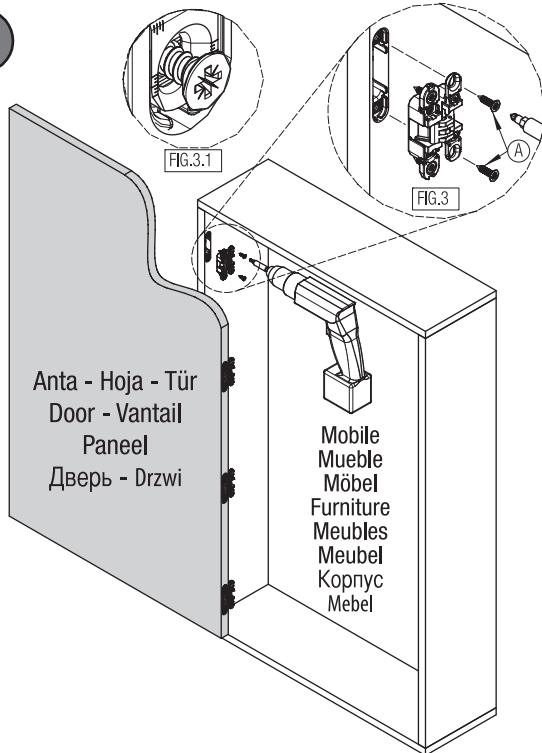
\*Applicare le carcasse nelle fresate del mobile (Fig. 2).  
\*Colocar las bisagras en los huecos mecanizados del mueble (Dib. 2).  
\*Die Gehäuse in die Fräsungen des Möbels einfügen. (Abb.2).  
\*Insert the casings inside the millings of the furniture (Fig. 2).  
\*Appliquer les carcasses dans les fraisages du meuble (Fig.2).  
\*Steek de behuizing van het scharnier in de gefreesde gaten van het meubel, (Fig. 2).  
\*Установить корпусы петель в пазы мебели (Рис. 2).  
\*Umieścić części zawiasów w wyfrezowanych otworach (rys.2).

5



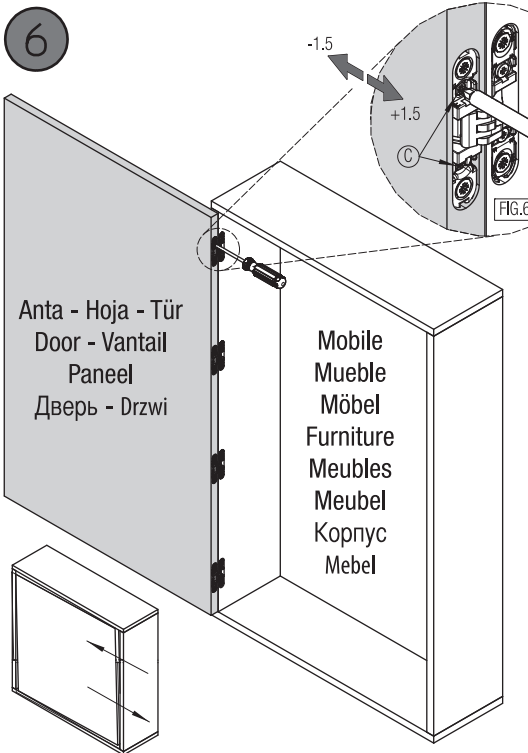
\*Allentare le viti "B" e regolare l'anta. Serrare le viti "B" (Fig. 5) seguendo la sequenza indicata.  
\*Aflojar los tornillos "B" y regular la hoja. Apretar los tornillos "B" (Dib.5) según la secuencia indicada.  
\*Schrauben "B" lockern und Türblatt justieren. Schrauben "B" lt. der angegebenen Sequenz in Abb. 5 festziehen.  
\*Relent screws "B" and adjust the door leaf. Fix screws "B" según la secuencia indicada (Fig.5).  
\*Desserrer les visses "B" et régler le vantail. Serrer les visses "B" (Fig. 5) selon la séquence indiquée.  
\*Draai schroeven "B" vast en stel het paneel, zie indicatie (Fig. 5).  
\*Отпустить шурупы "B" и отрегулировать дверь. Затянуть шурупы "B" (Рис. 5) следуя указанному порядку.  
\*Połuzuj śruby "B" i ustaw drzwiczki w prawidłowej pozycji. Dokręć śruby "B" w kolejności wskazanej na rysunku 5.

3



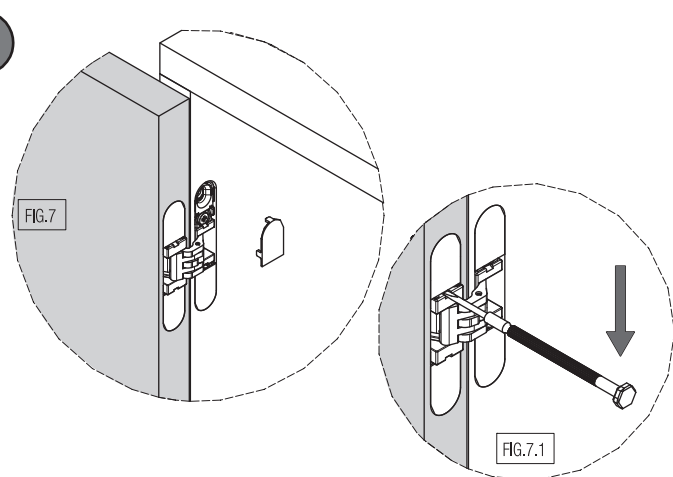
\*Montare l'anta sul mobile. Non serrare completamente le viti "A" (Fig. 3-3.1).  
\*Montar la hoja en el mueble. No apretar completamente los tornillos "A" (Dib. 3-3.1).  
\*Das Türblatt ans Möbel montieren. Die Schrauben "A" nicht komplett festziehen (Abb. 3-3.1).  
\*Mount the door leaf on the box. Don't fix completely screws "A" (Fig. 3-3.1).  
\*Monter le vantail sur le meuble. Ne pas serrer complètement les visses "A" (Fig. 3-3.1).  
\*Monteer het paneel aan het meubel. Draai schroeven "A" niet geheel vast. (Fig. 3-3.1).  
\*Установить дверь на корпусе мебели. Не затягивать полностью шурупы "A" (Рис. 3-3.1).  
\*Zamontuj drzwiczki do korpusu mebla. Nie dokręcaj maksymalnie wkrętów "A" (rys.3-3.1).

6

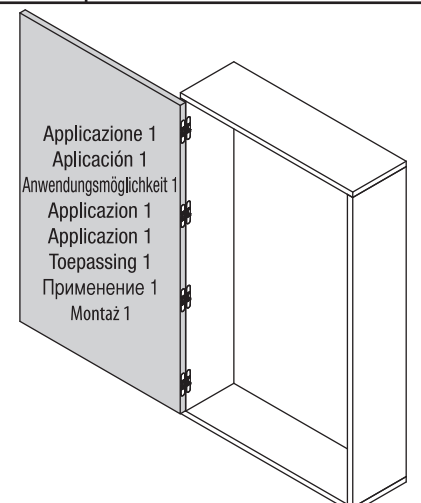
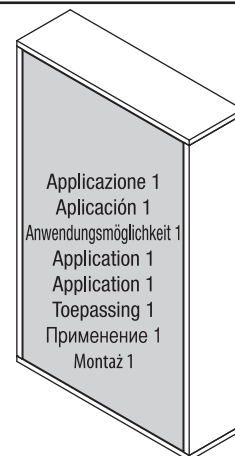


\*Agire sulle viti "C" (Fig. 6).  
\*Girar los tornillos "C" (Dib. 6).  
\*Schrauben "C" regeln lt. (Abb. 6).  
\*Regulate screws "C" (Fig. 6).  
\*Agir sur les visses "C" (Fig. 6).  
\*Draai schroeven "C" in de aangegeven richting (Fig. 6).  
\*Воздействовать на шурупы "C" (Рис. 6).  
\*Wyreguluj śruby "C" (rys. 6).

7



\*Applicazione delle mostrine (Fig. 7).  
Rimozione delle mostrine (Fig. 7.1).  
\*Aplicación de las coberturas (Dib.7).  
Remoción de las coberturas (Dib. 7.1).  
\*Anbringung der vorderen Abdeckungen (siehe Abb. 7).  
Entfernung der vorderen Abdeckungen (Abb. 7.1).  
\*Application of the frontal coverings (Fig. 7).  
Removal of the frontal coverings (Fig. 7.1).  
\*Application des couvertures frontales (Fig. 7).  
Enlèvement des couvertures frontales (Fig. 7.1).  
\*Plaats de plastic covers op het scharnier (Fig. 7).  
Verwijderen de plastic covers op het scharnier (Fig. 7.1).  
\*Установка декор.колпачков (Рис. 7).  
Снятие декор.колпачков (Рис. 7.1).  
\*Montaż nakładek (rys. 7).  
Demontaż nakładek (rys. 7.1).



series  
**Kubikina**  
model  
**K6100** PATENTED

Applicazione 2: all'esterno del box  
Aplicación 2: en el exterior de la hoja  
Anwendungsmöglichkeit 2: Einbau außerhalb des Gehäuses  
Application 2: mounting outside the box  
Application 2: à l'extérieur du box  
Toepassing 2: de montage van buiten het vak  
Применение 2: с внешней стороны корпуса  
Montaż 2: na zewnątrz korpusu

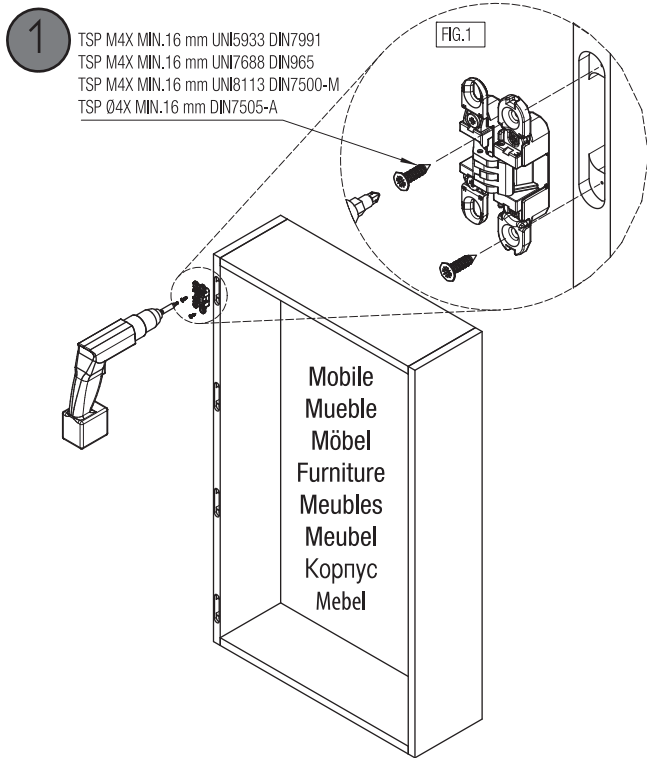


www.k-group.com

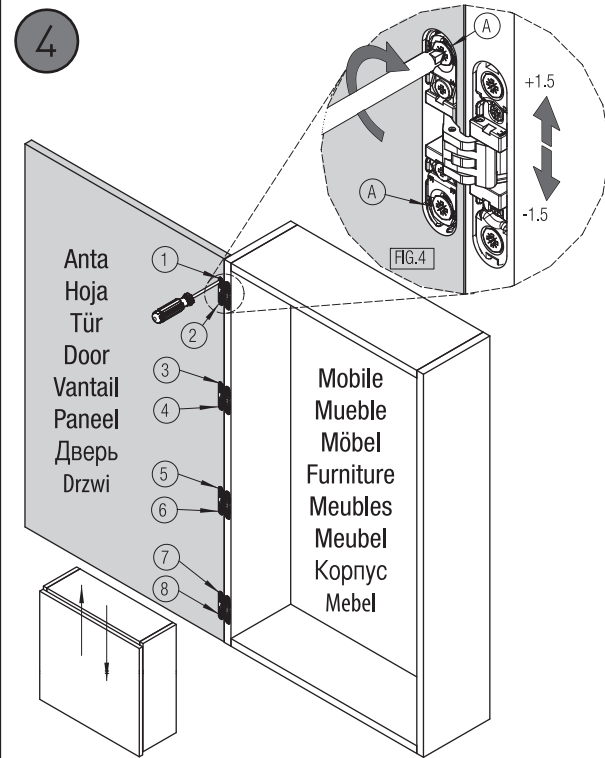


**10,5/14/19 Kg**

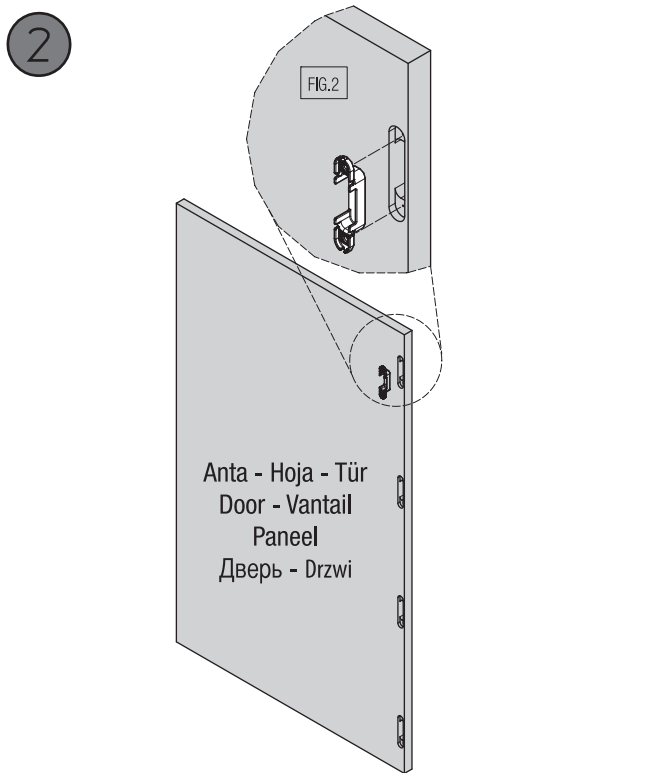
Istruzioni di Montaggio - Instrucciones de montaje - Montageanleitung - Assembling Instructions - Instructions de Montage - Montageanleitung - Инструкция по монтажу - Instrukcja montażu



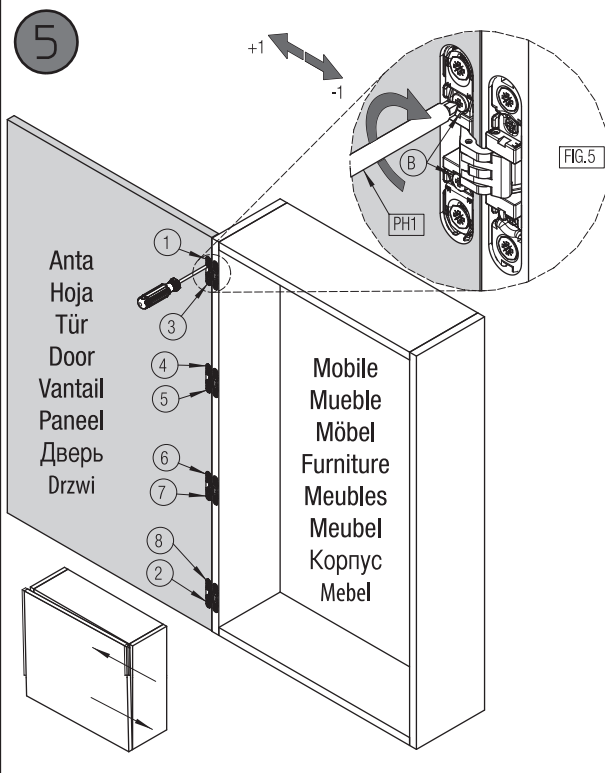
1  
\*Applicare le cerniere sul mobile come in Fig. 1.  
\*Colocar las bisagras en el mueble como indicado en el dib. 1.  
\*Die Türbänder am Möbels lt. Abb. 1 anbringen.  
\*Apply the hinges on the furniture as per Fig. 1.  
\*Appliquer les charnières sur le meuble selon indiqué dans la Fig. 1.  
\*Bevestig de scharnieren op het meubel, zoals in Fig. 1.  
\*Установить петли на корпусе как на Рис.1.  
\*Zamontuj zawiasy w obudowie szafki tak jak na rysunku 1.



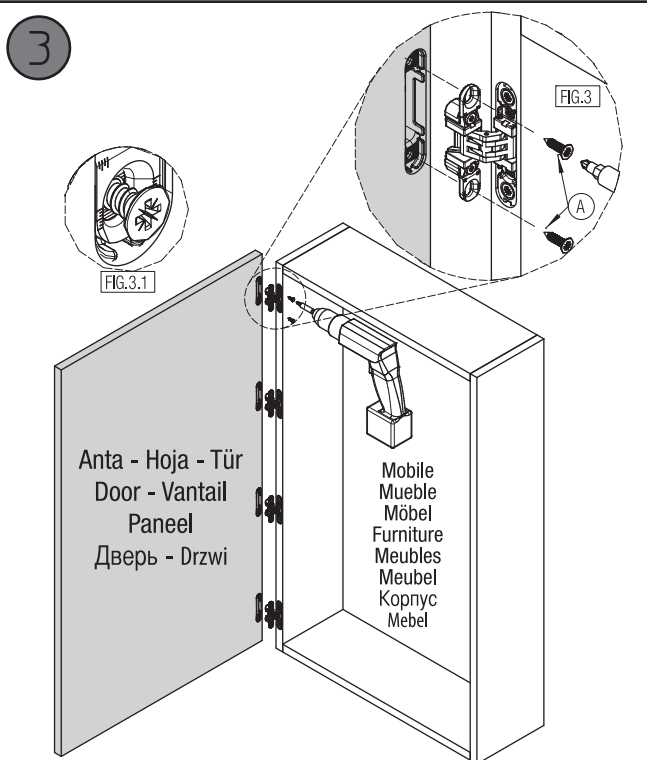
4  
\*Regolare l'anta e serrare le viti "A" (Fig. 4) seguendo la sequenza indicata.  
\*Regular la hoja y apretar los tornillos "A" (Dib. 4) según la secuencia indicada.  
\*Das Türblatt justieren und die Schrauben "A" lt. der angegebenen Sequenz in Abb. 4 festziehen.  
\*Adjust the door leaf and fix screws "A" según la secuencia indicada (Fig. 4).  
\*Régler le vantail et serrer les visses "A" (Fig.4) selon la séquence indiquée.  
\*Stel het paneel ten opzichte van het meubel en draai schoeven "A" vast, zie indicatie (Fig. 4).  
\*Отрегулировать дверь и затянуть шурупы "А" (Рис. 4).  
\*Ustaw drzwiczki i dokręć wkręty "A" w kolejności wskazanej na rysunku 4.



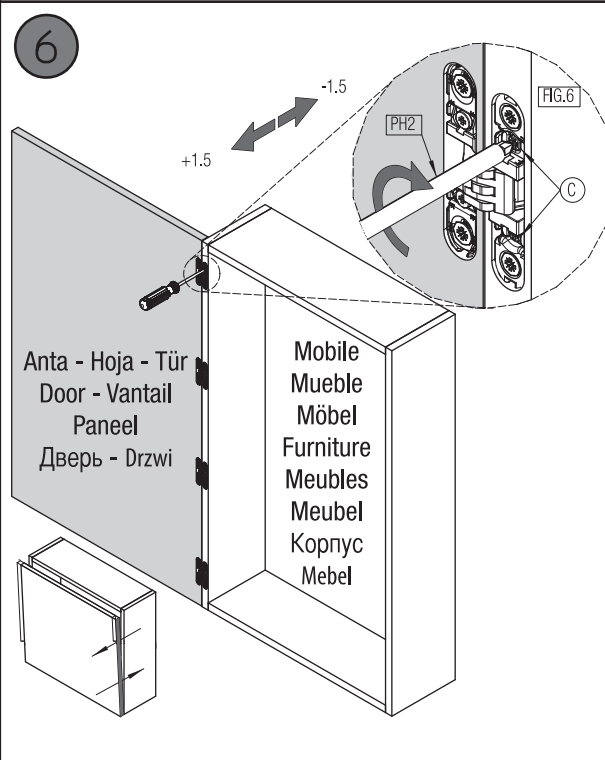
2  
\*Applicare le carcasse nelle fresate dell'anta (Fig. 2).  
\*Introducir las bisagras en los huecos mecanizados de la hoja (dib. 2)  
\*Die Gehäuse in die Fräsungen des Türblatt einfügen. (Abb.2).  
\*Insert the casings inside the millings of the door leaf (Fig. 2).  
\*Appliquer les carcasses dans les fraisages du vantail (Fig.2).  
\*Steek de behuizing van het scharnier in de gefreesde gaten van het paneel, (Fig. 2).  
\*Установить корпусы петель в пазы двери (Рис. 2).  
\*Umieść części zawiasów w otworach wyfrezowanych w drzwiczkach (rys.2).



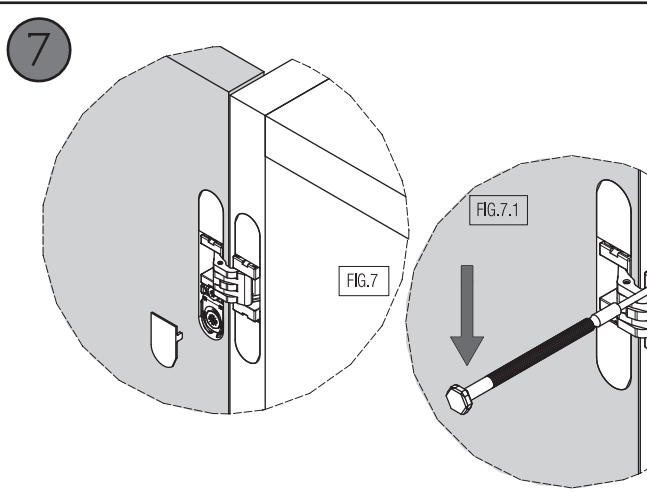
5  
\*Allentare le viti "B" e regolare l'anta. Serrare le viti "B" (Fig. 5) seguendo la sequenza indicata.  
\*Aflojar los tornillos "B" y regular la hoja. Apretar los tornillos "B" (Dib.5) según la secuencia indicada.  
\*Schrauben "B" lockern und Türblatt justieren. Schrauben "B" lt. der angegebenen Sequenz in Abb. 5 festziehen.  
\*Relent screws "B" and adjust the door leaf. Fix screws "B" según la secuencia indicada (Fig.5).  
\*Desserrer les visses "B" et régler le vantail. Serrer les visses "B" (Fig. 5) selon la séquence indiquée.  
\*Draai schroeven "B" vast en stel het paneel, zie indicatie (Fig. 5).  
\*Отпустить шурупы "В" и отрегулировать дверь. Затянуть шурупы "В" (Рис. 5) следуя указанному порядку.  
\*Połuzuj śruby "B" i ustaw drzwiczki w prawidłowej pozycji. Dokręć śruby "B" w kolejności wskazanej na rysunku 5.



3  
\*Montare l'anta sul mobile. Non serrare completamente le viti "A" (Fig. 3-3.1).  
\*Montar la hoja en el mueble. No apretar completamente los tornillos "A" (Dib. 3-3.1).  
\*Das Türblatt ans Möbel montieren. Die Schrauben "A" nicht komplett festziehen (Abb. 3-3.1).  
\*Mount the door leaf on the box. Don't fix completely screws "A" (Fig. 3-3.1) .  
\*Monter le vantail sur le meuble. Ne pas serrer complètement les visses "A" (Fig. 3-3.1).  
\*Monteer het paneel aan het meubel. Draai schroeven "A" niet geheel vast. (Fig. 3-3.1).  
\*Установить дверь на корпусе мебели. Не затягивать полностью шурупы "А" (Рис. 3-3.1).  
\*Zamontuj drzwiczki do korpusu mebla. Nie dokręcaj maksymalnie wkrętów "A" (rys.3-3.1).



6  
\*Agire sulle viti "C" (Fig. 6).  
\*Girar los tornillos "C" (Dib. 6).  
\*Schrauben "C" regeln lt. (Abb. 6).  
\*Regulate screws "C" (Fig. 6).  
\*Agir sur les visses "C" (Fig. 6).  
\*Draai schroeven "C" in de aangegeven richting (Fig. 6).  
\*Воздействовать на шурупы "С" (Рис. 6).  
\*Wyreguluj śruby "C" (rys. 6).



7  
\*Applicazione delle mostrine (Fig. 7). Rimozione delle mostrine (Fig. 7.1).  
\*Aplicación de las coberturas (Dib.7). Remoción de las coberturas (Dib. 7.1).  
\*Anbringung der vorderen Abdeckungen (siehe Abb. 7). Entfernung der vorderen Abdeckungen (Abb. 7.1).  
\*Application of the frontal coverings (Fig. 7). Removal of the frontal coverings (Fig. 7.1).  
\*Application des couvertures frontales (Fig. 7). Enlèvement des couvertures frontales (Fig. 7.1).  
\*Plaats de plastic covers op het scharnier (Fig. 7). Verwijderen de plastic covers op het scharnier (Fig. 7.1).  
\*Установка декор.колпачков (Рис. 7). Снятие декор.колпачков (Рис. 7.1).  
\*Montaż nakładek (rys. 7). Demontaż nakładek (rys. 7.1).

