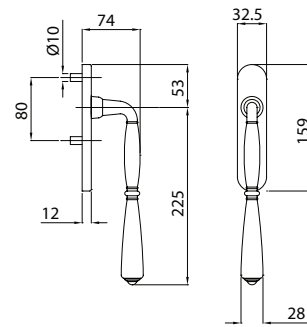


art.307 BERNINI

design: Marco PIALORSI
 materiale: Ottonio
 material: Solid Brass

Brass Class
 100% Ottonio

MOVIMENTO IN METALLO



307 MD 001 LV



BG

VBN

AGV

AN

ESEMPI DI APPLICAZIONE



307 MD 001



307 MD 000



307 MD 010



307 MD 011



307 LD 000

VERSIONI / VERSIONS



Finiture
 Finishes

		LV BG	LR VBN	AN	AGV	
MANIGLIONE SINGOLO PER INFISSI ALZANTI E SCORREVOLI / SINGLE PULL HANDLES FOR SLIDING DOORS						
307 MD 001	Maniglione Singolo con placca cieca e con nicchia Single Pull Handle on blind plate and flush pull plate	•	•	•	•	1
307 MD 000	Maniglione Singolo con placca yale e senza nicchia Single Pull Handle on yale plate and without flush pull plate	•	•	•	•	1
307 MD 010	Maniglione Singolo con placca yale e con nicchia Single Pull Handle on yale plate and with flush pull plate	•	•	•	•	1
307 MD 011	Maniglione Singolo con placca cieca e senza nicchia Single Pull Handle on blind plate and with flush pull plate	•	•	•	•	1
COPPIA MANIGLIONI PER INFISSI ALZANTI E SCORREVOLI / PAIR PULL HANDLE FOR SLIDING DOORS						
307 LD 000	Coppia Maniglioni con placca yale Pair Pull Handle on yale plate	•	•	•	•	1