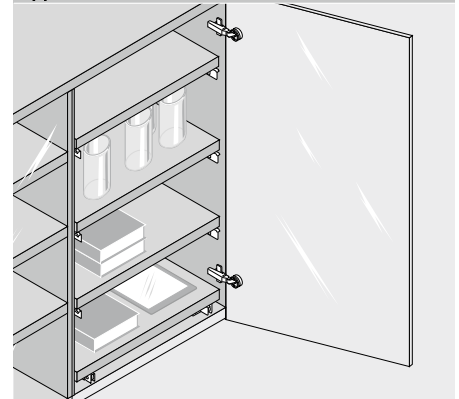


**Cerniera per ante di cristallo**
**Webcode**  
**DQDP5A**


- **Cerniera per ante di cristallo**
- Per spessore del frontale FD 4.5–7 mm
- **CLIP top** con autoscatto (molla)
- Angolo di apertura 94°
- Regolazione tridimensionale del frontale
- Comoda regolazione della profondità mediante vite filettate
- Montaggio e smontaggio dell'anta sul/dal corpo mobile senza attrezzi
- Viti di fissaggio fondello comprese

**Applicazione**

**Informazioni per l'ordine**
**Battuta con sormonto**

Fondello		Viti		Art. N°
Cerniera	Molla	Colore		
CLIP top	●	NI		<b>75T4100</b>
●	Con molla	NI	Nichelato	

Placchetta di copertura del fondello		Art. N°
Colore		
S   CR   NI-M		<b>84.4120</b>
S	Nero CR Cromato	
NI-M	Nichel opaco	

Placchetta di copertura del fondello		Art. N°
Colore		
S   CR   NI-M		<b>84.4140</b>
S	Nero CR Cromato	
NI-M	Nichel opaco	

Accessori		Art. N°
Versione		
Su piastrina di supporto per anta a battuta	BLUMOTION 971A	<b>971Axxxx</b>

Placchetta braccio cerniera		Art. N°
Stampa	Logo Colore	
Senza stampa	– NI	<b>70.1553</b>
Stampato	Blum NI	<b>70.1553.BP</b>

**Battuta mediana**

Fondello		Viti		Art. N°
Cerniera	Molla	Colore		
CLIP top	●	NI		<b>75T4200</b>
●	Con molla	NI	Nichelato	

Placchetta di copertura del fondello		Art. N°
Colore		
S   CR   NI-M		<b>84.4120</b>
S	Nero CR Cromato	
NI-M	Nichel opaco	

Placchetta di copertura del fondello		Art. N°
Colore		
S   CR   NI-M		<b>84.4140</b>
S	Nero CR Cromato	
NI-M	Nichel opaco	

Accessori		Art. N°
Versione		
Ad incasso	BLUMOTION 970A	<b>970A1002</b>

Placchetta braccio cerniera		Art. N°
Stampa	Logo Colore	
Senza stampa	– NI	<b>70.1553</b>
Stampato	Blum NI	<b>70.1553.BP</b>

**Battuta interna**

Fondello		Viti		Art. N°
Cerniera	Molla	Colore		
CLIP top	●	NI		<b>75T4300</b>
●	Con molla	NI	Nichelato	

Placchetta di copertura del fondello		Art. N°
Colore		
S   CR   NI-M		<b>84.4120</b>
S	Nero CR Cromato	
NI-M	Nichel opaco	

Placchetta di copertura del fondello		Art. N°
Colore		
S   CR   NI-M		<b>84.4140</b>
S	Nero CR Cromato	
NI-M	Nichel opaco	

Accessori		Art. N°
Versione		
Ad incasso	BLUMOTION 970A	<b>970A1002</b>

Placchetta braccio cerniera		Art. N°
Stampa	Logo Colore	
Senza stampa	– NI	<b>70.1553</b>
Stampato	Blum NI	<b>70.1553.BP</b>

**Accessori – generali**

TIP-ON per ante		Art. N°
Versione	Molla	
Versione lunga	●	<b>956A1006</b>
●	Con molla	

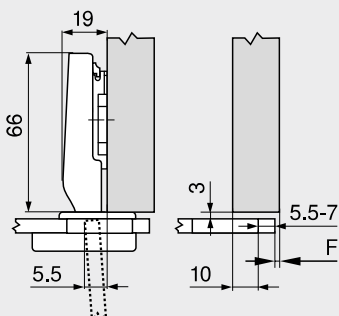
**Cerniera per ante di cristallo** Webcode  
DQDP5A

**Progettazione**

**Quote delle cerniere e calcolo delle fughe nella predisposizione di fabbrica (distanza piastrina di premontaggio = 0 mm)**

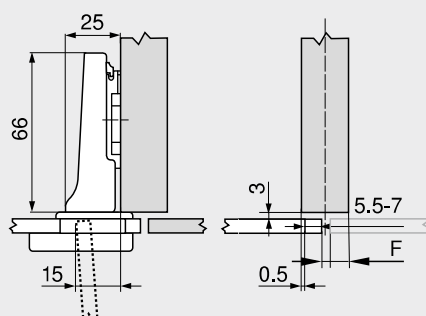
Protrusione dell'anta ad apertura piena

**Battuta con sormonto**



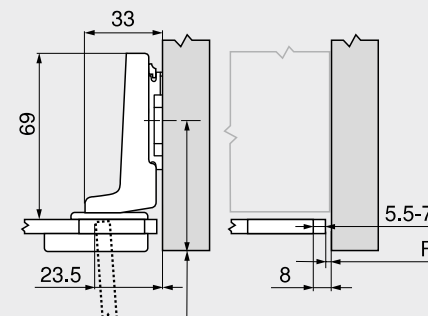
F Fuga

**Battuta mediana**



F Fuga

**Battuta interna**



F Fuga  
Arretrare la posizione di fissaggio della piastrina di premontaggio dello spessore del frontale FD più l'altezza del coprifondello +3 mm

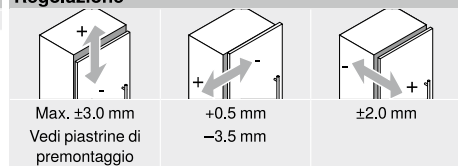
**Distanza foratura fondello TB**

Battuta frontale FA (mm)		Battuta frontale FA (mm)		Battuta frontale FA (mm)	
MD	7 8 9 10 11 12 13 14 15 16 17	MD	-2.5 -1.5 -0.5 0.5 1.5 2.5 3.5 4.5 5.5 6.5 7.5	MD	-5.5 -5 -4.5 -4 -3.5 -3 -2.5 -2 -1.5 -1
0		0		0	
3		3		3	
6		6		6	
9		9		9	
MD	Distanza piastrina di premontaggio (mm)	MD	Distanza piastrina di premontaggio (mm)	MD	Distanza piastrina di premontaggio (mm)

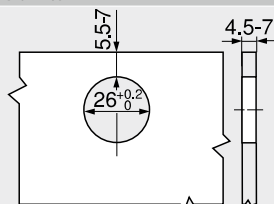
**Fuga minima della fuga F per ante con raggio anta (R = 1 mm) nella predisposizione di fabbrica**

Per spessore del frontale FD compreso tra 4.5 e 7 mm non è necessaria alcuna fuga F

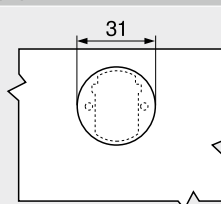
**Regolazione**



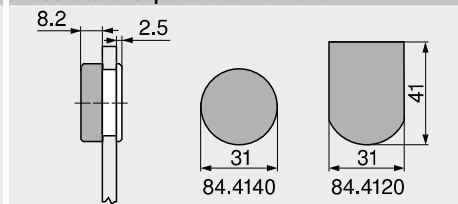
**Montaggio a vite**



**Quote fondello**



**Placchetta di copertura del fondello**



**Consigli**

Panoramica – CLIP top BLUMOTION   CLIP top – cerniere	71	<b>Montaggio, smontaggio e regolazione</b>
Piastrine di premontaggio	144	
Accessori – placchetta braccio cerniera	151	<b>Short-URL</b>
Accessori – generali	153	<a href="http://www.blum.com/a210">www.blum.com/a210</a>
Panoramica – BLUMOTION per ante	157	
Panoramica – TIP-ON per ante	171	
Panoramica – attrezzi di lavorazione	591	
Ulteriori informazioni tecn.	698	

