

# Incontro 23x210 mm - bordo stondato



### Descrizione

Incontro in acciaio con bordo tondo sul lato interno e quadro sul lato esterno, larghezza 23 mm - lunghezza 210 mm. Adatto per sole aperture destre o sinistre (vedi tabella codici).

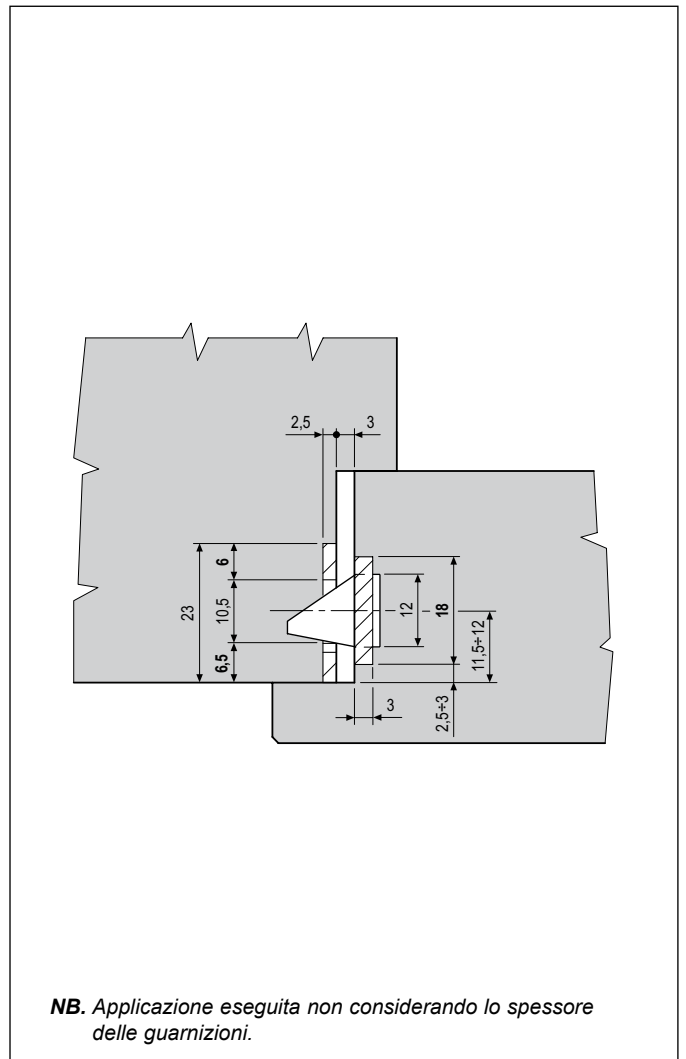
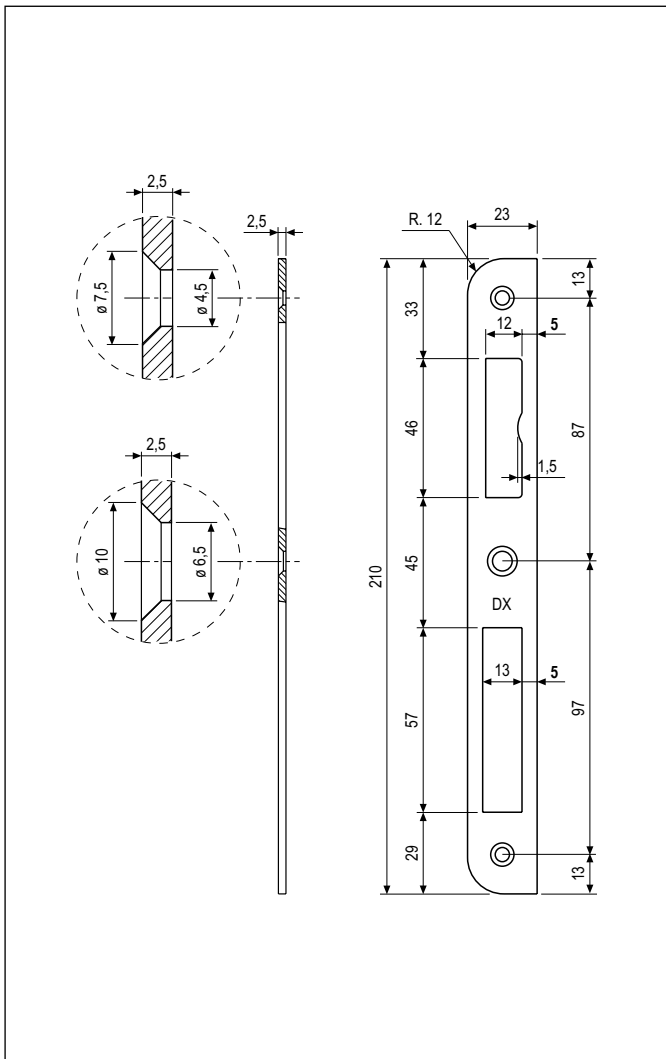
### Utilizzo

Da abbinare a una serratura Patent grande con frontale 18 mm, su porte interne a battente con telaio in legno. L'incontro va ordinato destro o sinistro, secondo il verso di apertura della porta (DIN 107).

### Fissaggio

Predisporre sul telaio una fresata con le dimensioni riportate nel disegno. Applicare l'incontro a filo dello spigolo del telaio. Per il fissaggio utilizzare due viti da 3,5x25 mm e 1 vite da 4,5x25 mm.

Se necessario, è possibile modificare la pressione del battente limando la gobba d'appoggio sul foro scrocco.



**NB.** Applicazione eseguita non considerando lo spessore delle guarnizioni.

### Specifiche d'ordine

Materiale	CODICE DI VENDITA			Tipo
	Rif.	Modello	Finitura	
<b>ACCIAIO</b>	B00590	35	XX	dx
	B00590	36	XX	sx

**NB.** Riferirsi al listino in vigore per verificare la disponibilità delle finiture.