

# Incontro 20x238 mm - bordo tondo



**Descrizione**

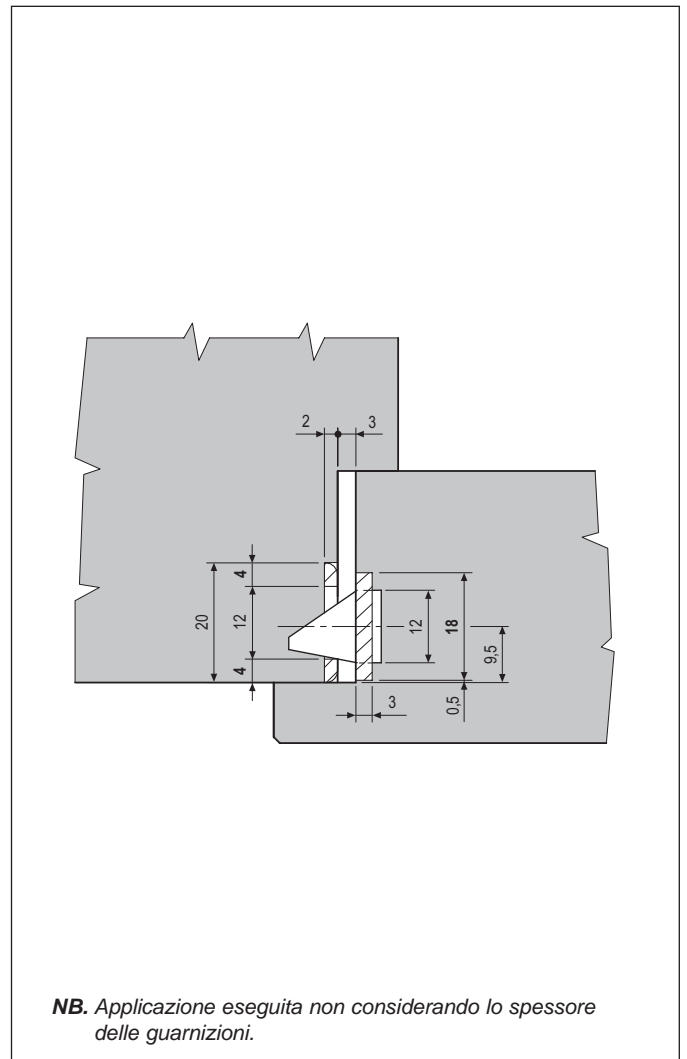
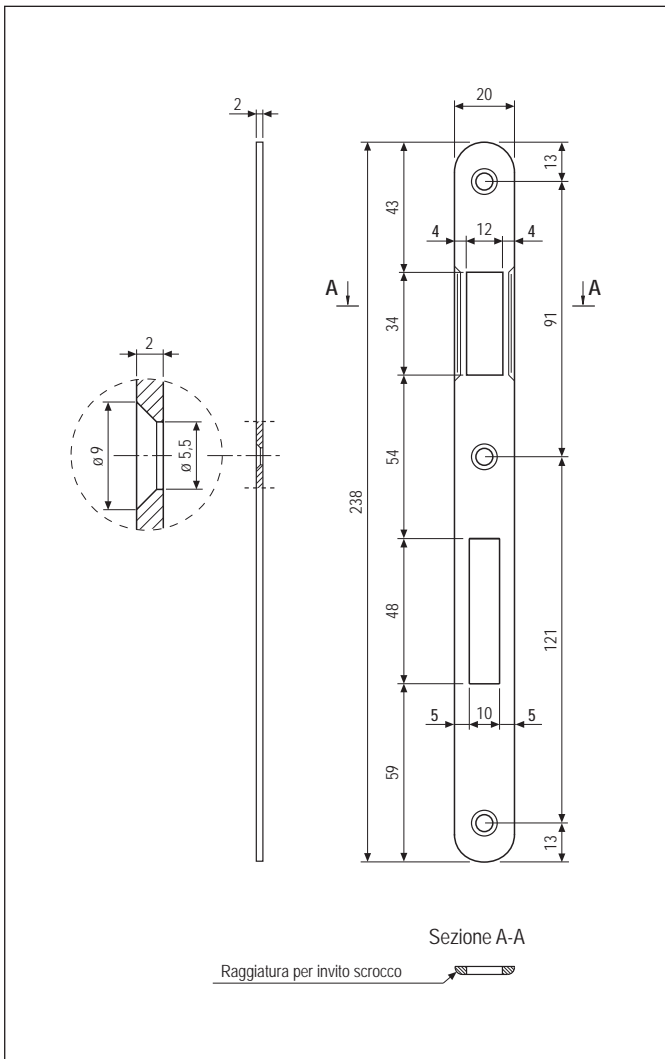
Incontro in acciaio con bordo tondo, larghezza 20 mm - lunghezza 238 mm. Spigolo smussato nel punto di contatto con lo scrocco per favorire la chiusura ed attuire l'urto del battente. Adatto per aperture sia destre che sinistre.

**Utilizzo**

Da abbinare a serrature Patent grande con frontale 18 mm, su porte interne a battente con telaio in legno.

**Fissaggio**

Predisporre sul telaio una fresata con le dimensioni riportate nel disegno. Applicare l'incontro a filo dello spigolo del telaio. Per il fissaggio utilizzare tre viti da 4x25 mm.



**Specifiche d'ordine**

Materiale	CODICE VENDITA		
	Rif.	Modello	Finitura
<b>ACCIAIO</b>	B00590	42	XX

**NB.** Riferirsi al listino in vigore per verificare la disponibilità delle finiture.