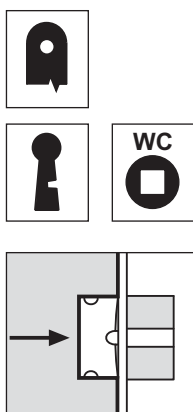


# Bordo tondo con chiave/bagno, interasse 90, frontale 22 mm



### Descrizione

Serratura da incasso con scrocco e catenaccio. Interasse 90 mm. Frontale da 22 mm con bordo tondo. Unica entrata da 50 mm. Realizzata interamente in acciaio o nella versione con frontale, scrocco e catenaccio in ottone. Versione con chiave in 4 cifrature miste. Versione per bagno con quadro da 6 mm. Scrocco reversibile.

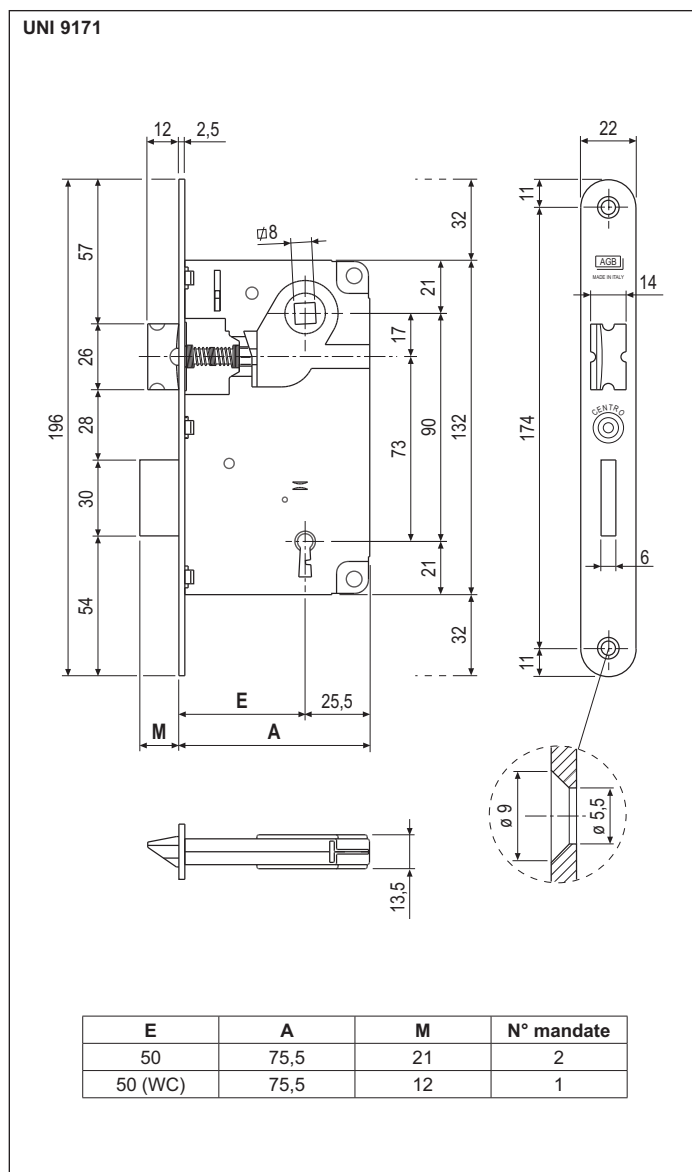
### Utilizzo

Per porte interne in legno. Le posizioni del quadro-maniglia e della chiave, simmetriche rispetto al centro del pannello, consentono il capovolgimento della serratura nell'incasso. Nella tipologia a filo è così possibile ottenere ante porta ambidestre, riducendo notevolmente le scorte a magazzino dei pannelli.


### Fissaggio

Predisporre sul pannello una cava ed una fresata aventi le dimensioni riportate nel disegno. Fissare la serratura con due viti da 4,5x25 mm. Per girare lo scrocco: sollevare la levetta di blocco, spingerlo all'interno della serratura e ruotare. Abbassare quindi la levetta di blocco.


**NB.** Ogni serratura è fornita con una chiave. Sono disponibili, a richiesta, confezioni per industria con cifratura unica. L'incontro deve essere ordinato a parte, da scegliere in base alla tipologia costruttiva.



### Specifiche d'ordine

Materiale	CODICE DI VENDITA			
	Rif.	Entrata	Finitura	
<b>ACCIAIO</b>	B01001	50	XX	4

### Specifiche d'ordine

Materiale	CODICE DI VENDITA			
	Rif.	Entrata	Finitura	
<b>ACCIAIO</b>	B01005	50	XX	6 mm

**NB.** Riferirsi al listino in vigore per verificare la disponibilità delle finiture.