

Incontro 22x167 mm - bordo tondo, aletta sagomata 13 mm



Descrizione

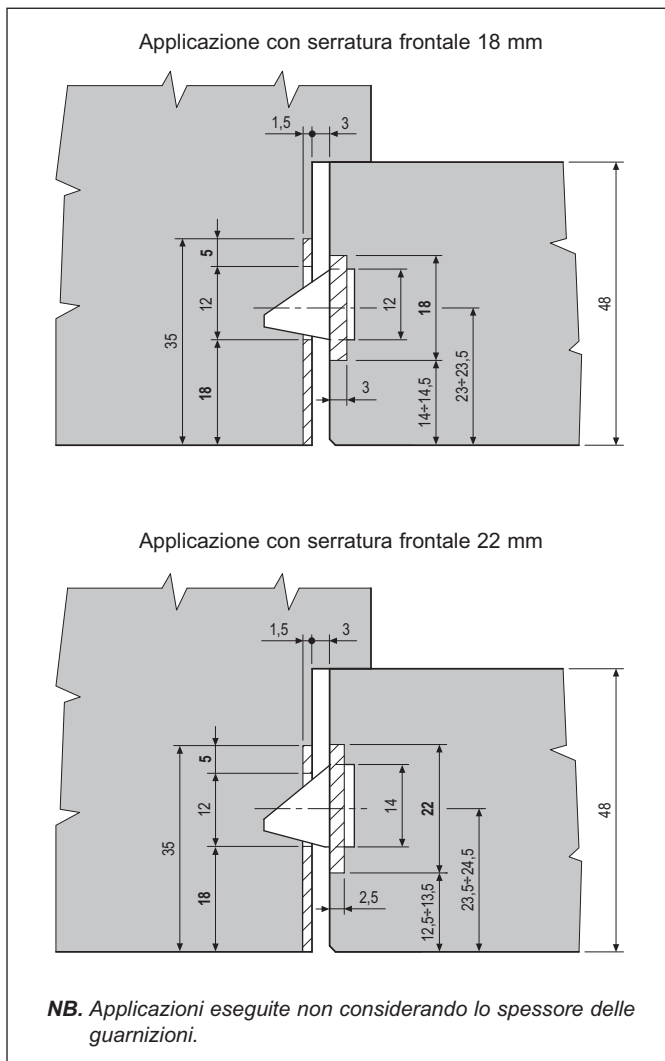
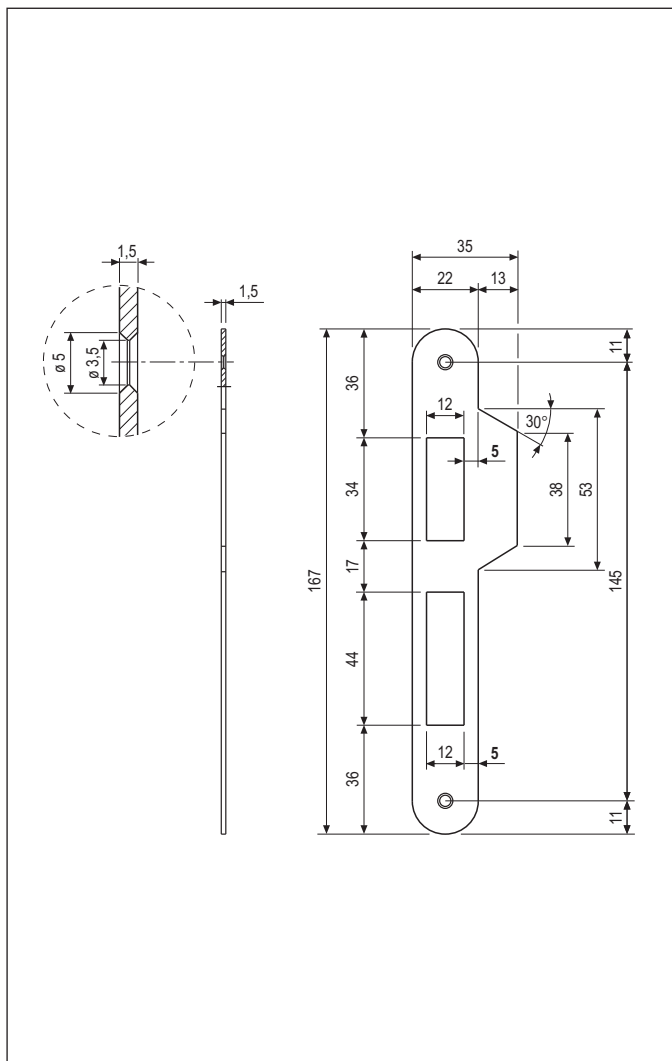
Incontro in acciaio o in ottone con bordo tondo, larghezza 22 mm, lunghezza 167 mm. Aletta sagomata da 13 mm a protezione del montante telaio nell'area di contatto con lo scrocco. Adatto per aperture sia destre che sinistre.

Scelta ed utilizzo

Da abbinare a serrature Centro con scrocco e catenaccio, su porte a filo con telaio in legno.

Fissaggio

Predisporre sul telaio una fresata con le dimensioni riportate nel disegno. Applicare l'incontro con l'aletta a filo dello spigolo del telaio. Per il fissaggio utilizzare due viti da 3x25 mm.



NB. Applicazioni eseguite non considerando lo spessore delle guarnizioni.

Specifiche d'ordine

Materiale	CODICE DI VENDITA		
	Rif.	Modello	Finitura
ACCIAIO	B01000	21	XX
OTTONE	B01000	22	XX

NB. Riferirsi al listino in vigore per verificare la disponibilità delle finiture.