

Incontro L22 per porte a filo 48 mm



Descrizione

Incontro con vaschetta regolabile per porte a filo di spessore 48 mm (con serratura posizionata in asse al pannello).

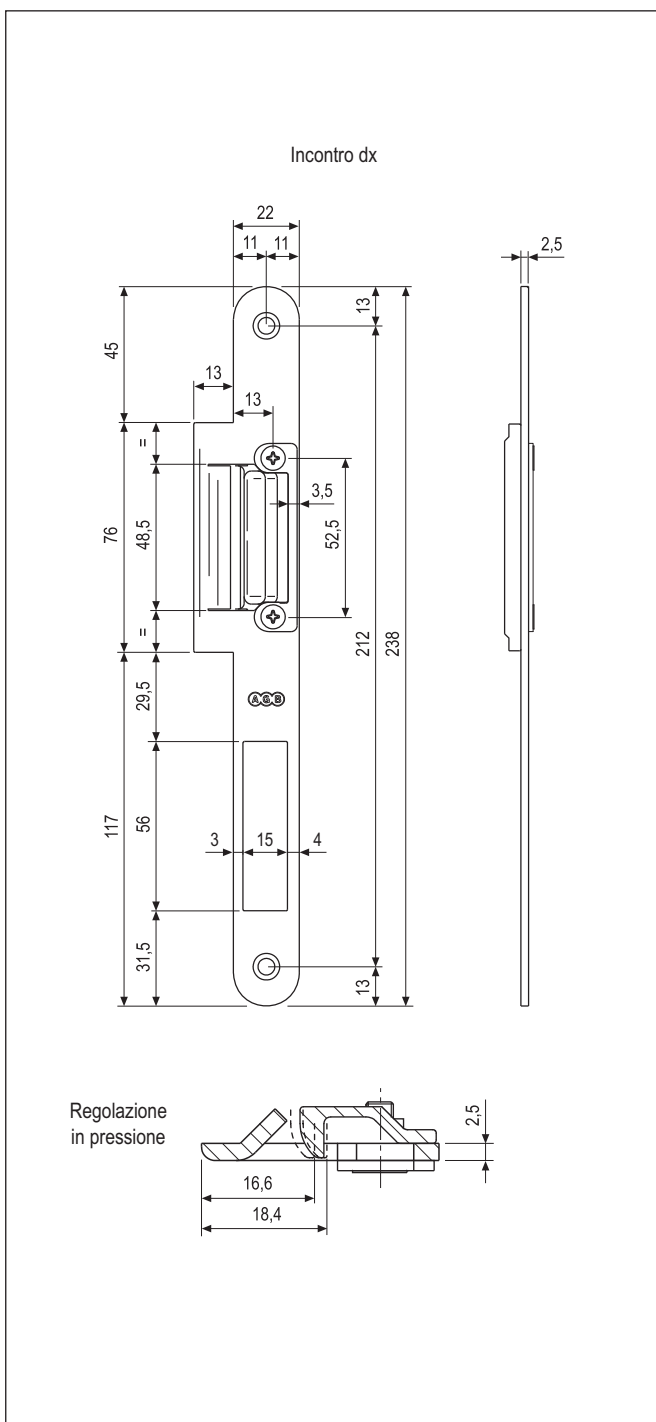
Utilizzo

Con serrature antipanico Opera SL per porte REI in legno. Ideale per l'industria che ha esigenza di standardizzazione delle lavorazioni sul telaio. Si ha un incontro normale che può diventare in secondo momento incontro elettrico sostituendo la vaschetta con un blocchetto.

Fissaggio

Predisporre sul telaio idonea fresatura prevedendo gli scassi per un eventuale blocchetto elettrico. Fissare con viti 4x25.

Non compatibile con serrature Opera con scrocco di Sicurezza!



ACCIAIO - Con vaschetta incontro scrocco regolabile

Articolo	Tipo
B02605.00.XX	dx
B02606.00.XX	sx

L'indicazione "dx" e "sx" è riferita per porte a tirare secondo normativa DIN 107.

Riferirsi al listino in vigore per verificare la disponibilità delle finiture.

Attenzione! Questo tipo di incontro non è allineato in altezza con il frontale della serratura: è posto 25 mm più in alto rispetto ad essa.