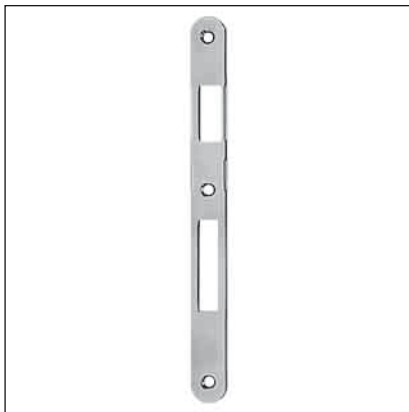


Incontro 22x238 mm - per porte a battente



Descrizione

Incontro con bordo tondo, larghezza 22 mm, lunghezza 238 mm per serrature Opera SL e Opera DQ SL.

Spigolo smussato nel punto di contatto con lo scrocco per favorire la chiusura ed attutire l'urto del battente. Adatto per aperture destre o sinistre (vedi tabella codici).

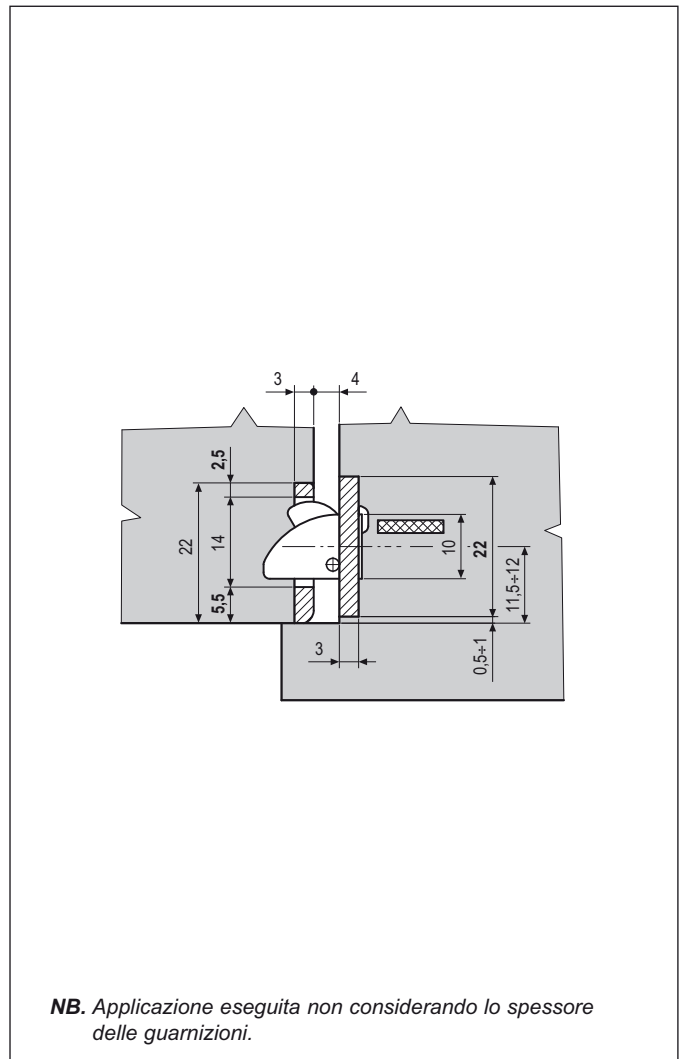
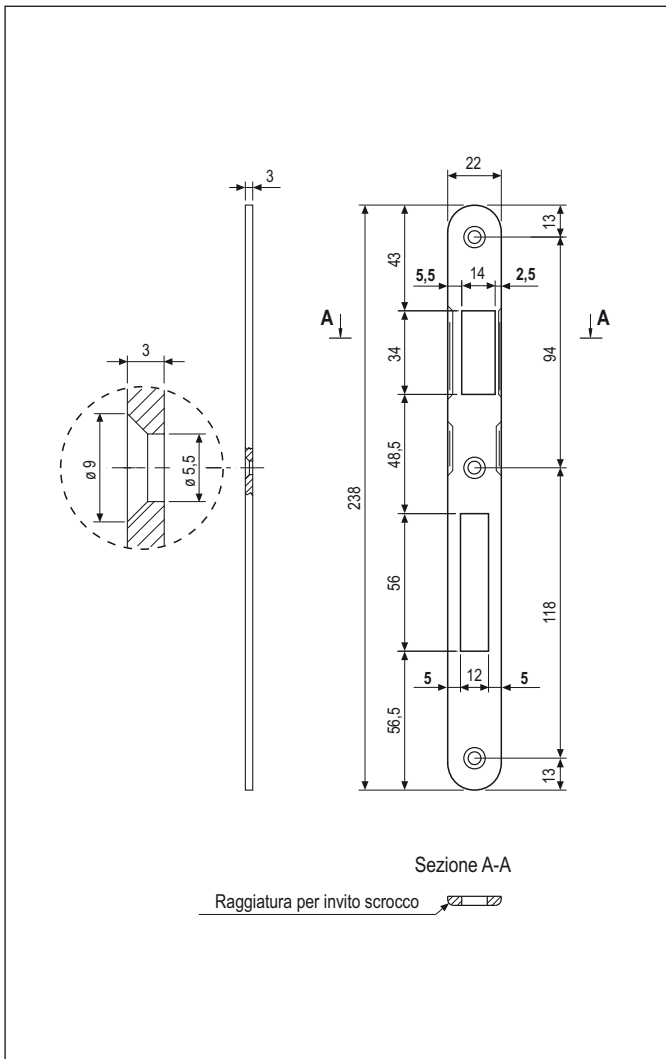
Utilizzo

Da abbinare a serrature Opera, su porte o portoncini a battente con telaio in legno.

Fissaggio

Predisporre sul telaio una fresata con le dimensioni riportate nel disegno.

Applicare l'incontro a filo dello spigolo del telaio. Per il fissaggio utilizzare tre viti da 4,5x25 mm.



Specifiche d'ordine

| | CODICE DI VENDITA | | | Tipo |
|--|-------------------|---------|----------|------|
| | Rif. | Modello | Finitura | |
| | B01800 | 02 | XX | dx |
| | B01800 | 03 | XX | sx |

NB. Riferirsi al listino in vigore per verificare la disponibilità delle finiture.