

# Incontro Minimal XT per Polaris 2XT, Revolution XT e Vitra - per telaio porta in legno



### Descrizione

Incontro in nylon con bordo tondo, larghezza 18 mm, lunghezza 57 mm. Design minimalista e lineare che lo rende quasi impercettibile sul telaio della porta.

Registrabile in pressione fino a 1,5 mm mediante rotazione di 180° dell'incontro.

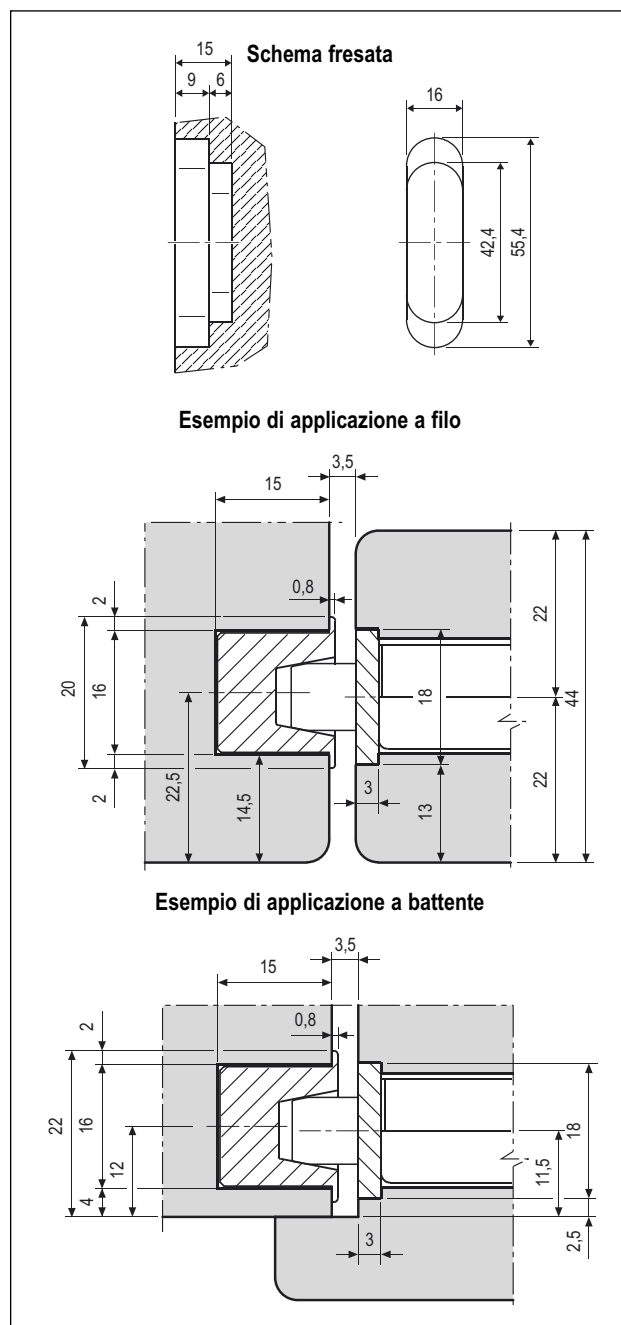
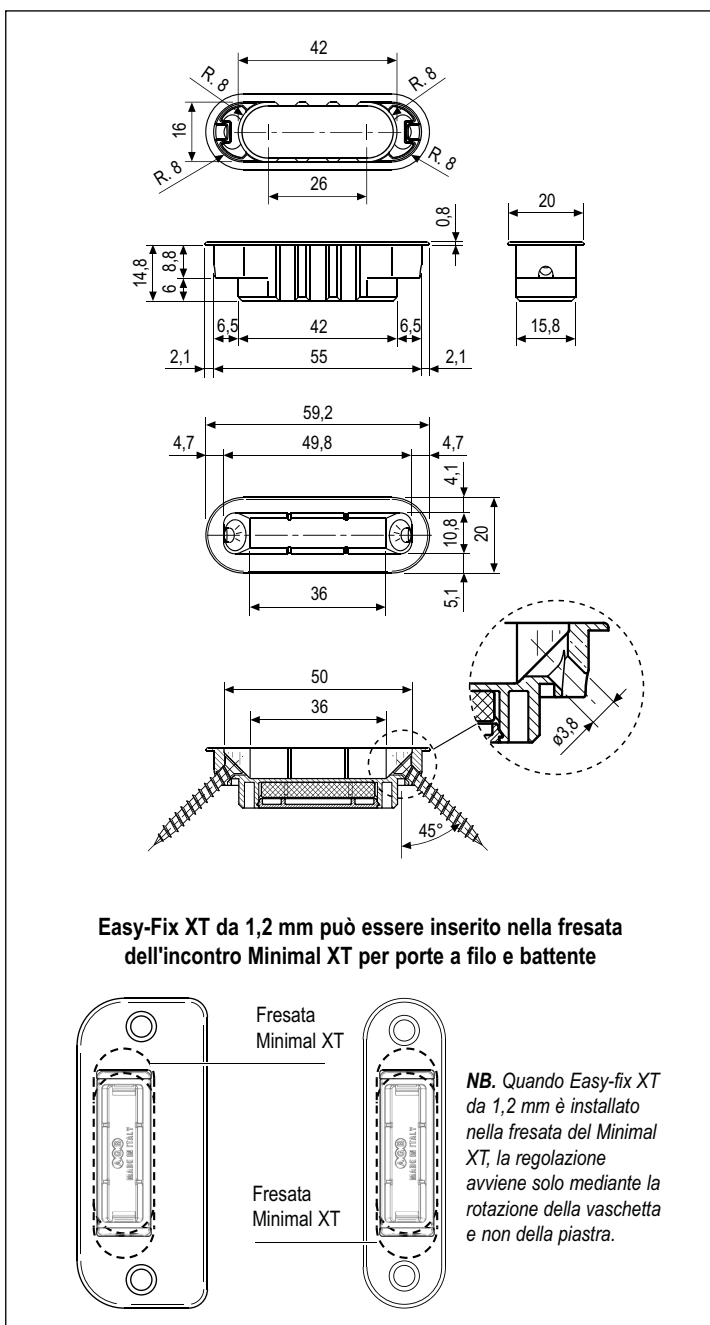
### Scelta ed utilizzo

Da abbinare a serratura Polaris 2XT, Revolution XT e Vitra su porte con telaio in legno sia a battente che a filo. Le

pareti inclinate dell'incontro favoriscono l'accoppiamento con lo scrocco della serratura, garantendo una perfetta chiusura.

### Fissaggio

Predisporre sul telaio una fresata con le dimensioni riportate nel disegno. Per il fissaggio utilizzare due viti da 3,5x20 mm, nascoste nella nicchia dell'incontro.



### Specifiche d'ordine

Materiale	Articolo
ACCIAIO	B02402.05.XX

**NB.** Riferirsi al listino in vigore per verificare la disponibilità delle finiture.