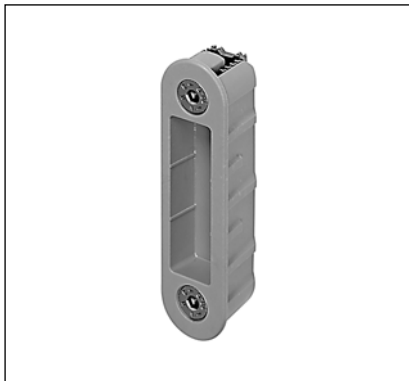


Incontro Alutop XT per Polaris 2XT, Revolution XT e Vitra - per telaio porta in alluminio



Descrizione

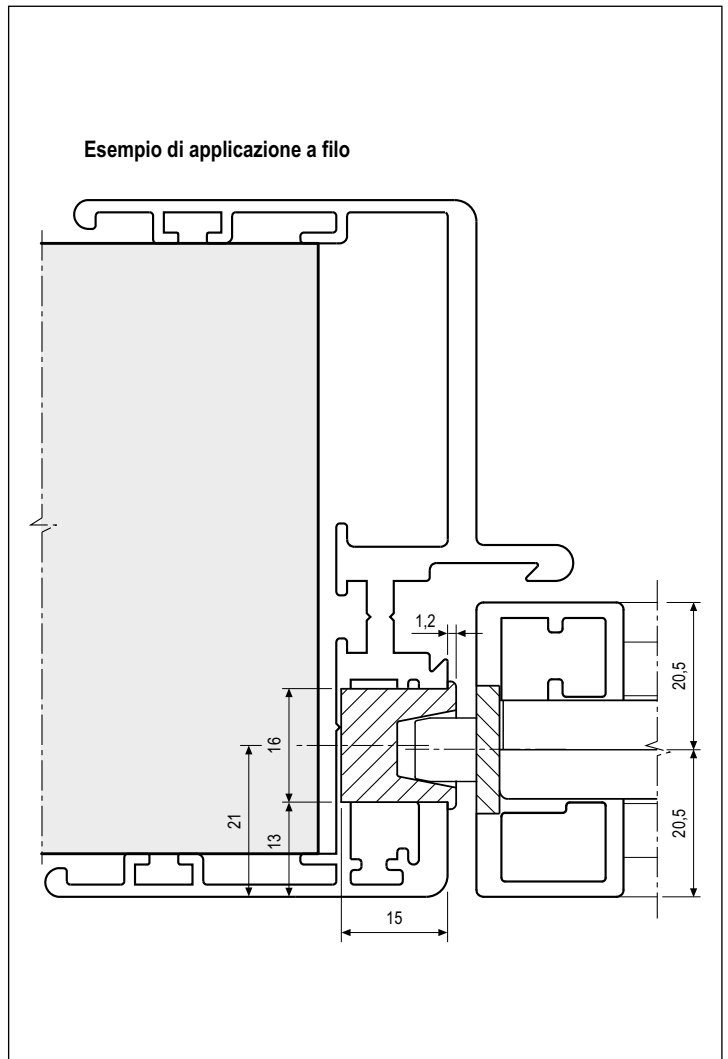
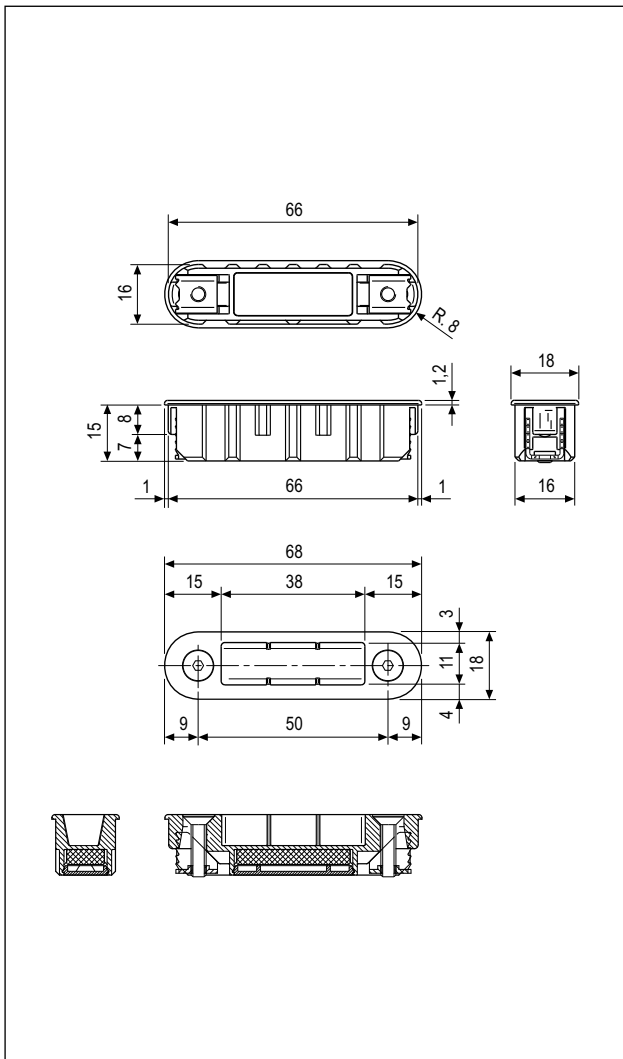
Incontro in materiale plastico con bordo tondo, larghezza 16 mm, lunghezza 66 mm. Registrabile in pressione fino a 1,5 mm mediante rotazione di 180° dell'incontro.

Scelta ed utilizzo

Da abbinare a serratura Polaris 2XT, Revolution XT e Vitra su porte con telaio in alluminio. Le pareti inclinate dell'incontro favoriscono l'accoppiamento con lo scrocco della serratura, garantendo una perfetta chiusura.

Fissaggio

Predisporre sul telaio una fresata con le dimensioni riportate nel disegno. Fissaggio ad espansione, mediante chiave a brugola, compatibile con profili in alluminio di spessore uguale o maggiore di 1,5 mm.



Specifiche d'ordine

| Materiale | Articolo |
|-----------|--------------|
| PLASTICO | B02402.09.XX |

NB. Riferirsi al listino in vigore per verificare la disponibilità delle finiture.