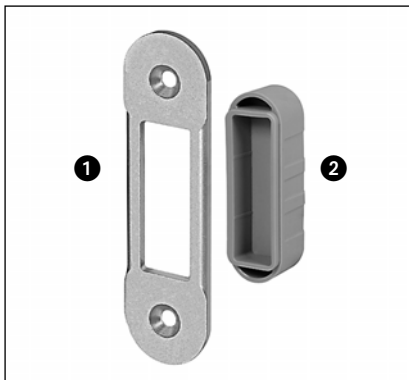


Incontro Easy-matic per Polaris 2XT, Revolution XT, Mediana Evolution e Centro solo scrocco - per porte a battente



Descrizione

Incontro in acciaio con bordo tondo, larghezza 22 mm, lunghezza 82 mm.

Studiato per l'uso con la vaschetta di copertura del foro scrocco, disponibile nelle versioni intercambiabili con o senza magneti, che lo rende compatibile con Polaris 2XT, Revolution XT, Mediana Evolution e Centro solo scrocco. Registrabile in pressione fino a 1,5 mm mediante rotazione di 180° della vaschetta.

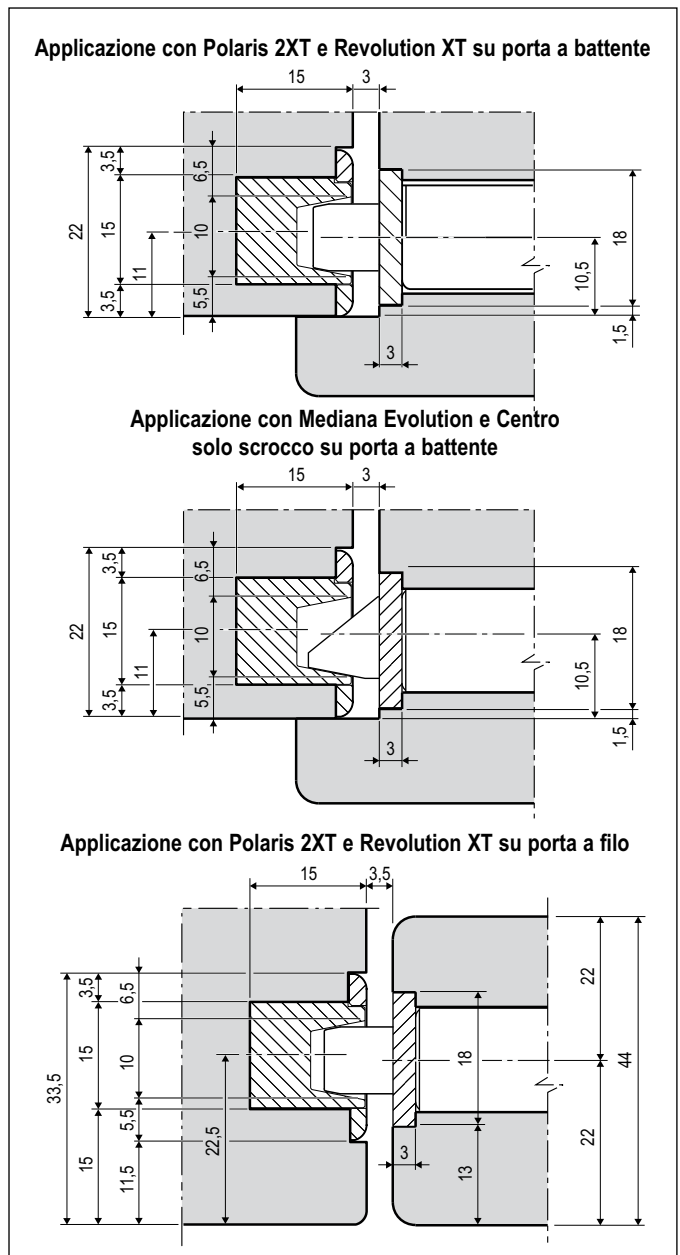
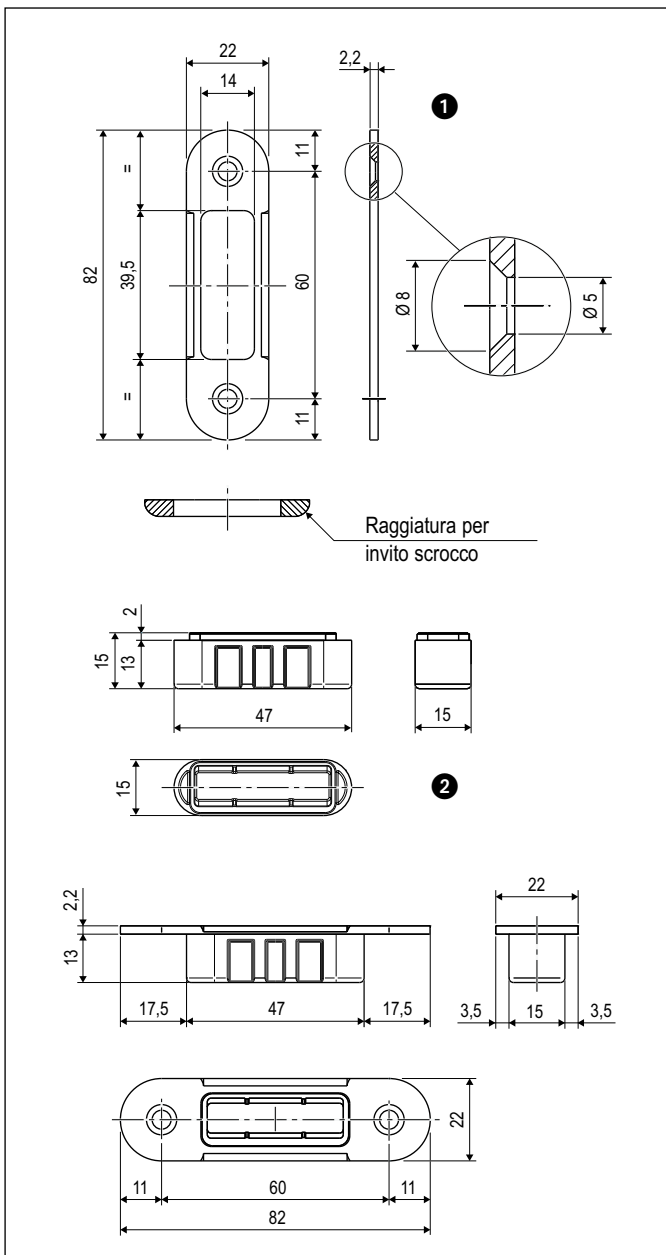
Scelta ed utilizzo

Da abbinare a serratura Polaris 2XT,

Revolution XT e Mediana Evolution su porte a battente, è possibile l'applicazione su porte a filo solo in abbinamento con Polaris 2XT e Revolution XT.

Fissaggio

Predisporre sul telaio una fresata con le dimensioni riportate nel disegno tenendo conto dell'eventuale fresata per la vaschetta. Applicare l'incontro a filo dello spigolo del telaio. Per il fissaggio utilizzare due viti da 3,5x20 mm.



Specifiche d'ordine

Rif.	Articolo	Materiale	Descrizione
①	B01402.11.XX	acciaio	incontro solo piastra
②	B01402.16.XX	plastica	vaschetta meccanica per Mediana Evolution e Centro solo scrocco
	B02402.17.XX	plastica	vaschetta magnetica Easy-matic XT per Polaris 2XT e Revolution XT

NB. Riferirsi al listino in vigore per verificare la disponibilità delle finiture.