

# Incontro Easy-matic per Polaris 2XT, Revolution XT, Mediana Evolution e Centro solo scrocco - per porte a filo, spes. porta 44 mm



### Descrizione

Incontro in acciaio bordo tondo con aletta, larghezza 22 mm, lunghezza 82 mm. Studiato per l'uso con la vaschetta di copertura del foro scrocco, disponibile nelle versioni intercambiabili con o senza magnete, che lo rende compatibile con Polaris 2XT, Revolution XT, Mediana Evolution e Centro solo scrocco.

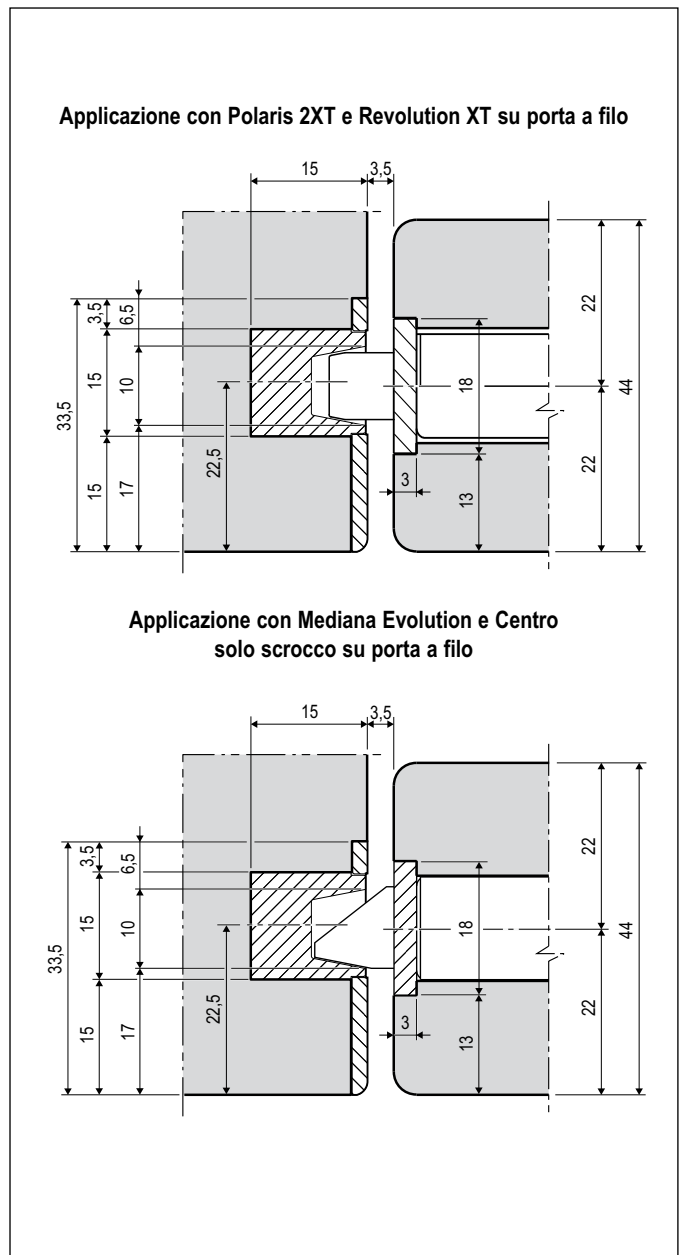
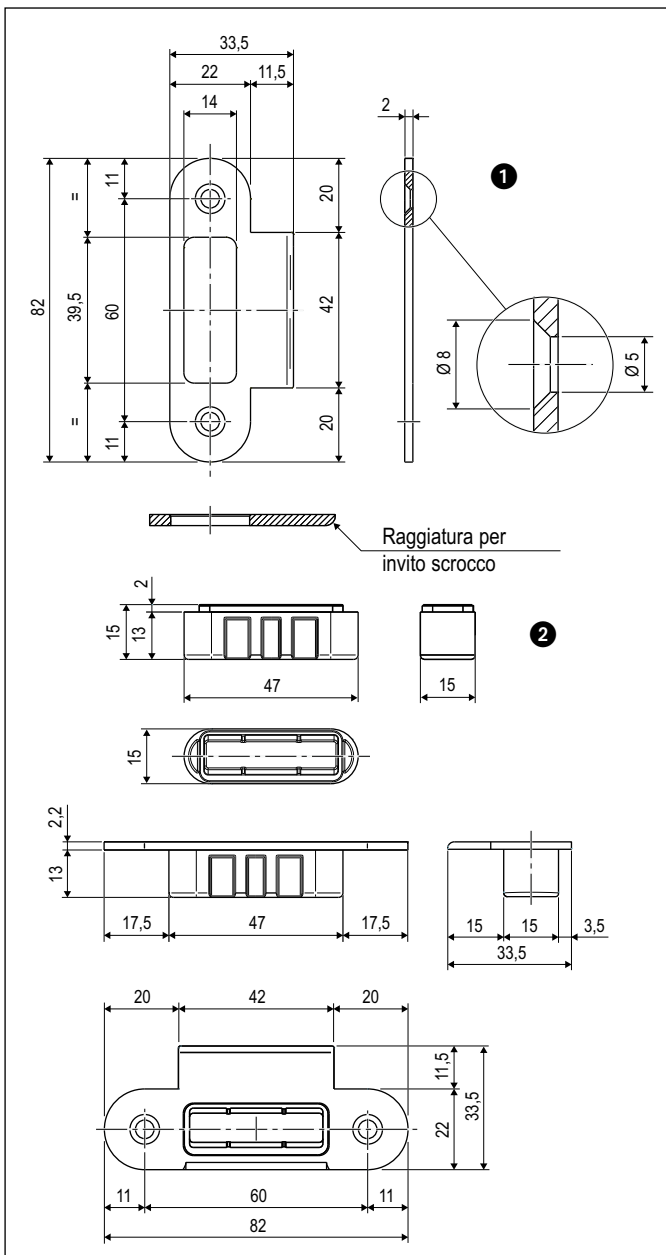
Registrabile in pressione fino a 1,5 mm mediante rotazione di 180° della vaschetta.

### Scelta ed utilizzo

Da abbinare a serratura Polaris 2XT, Revolution XT, Mediana Evolution e Centro solo scrocco su porte a filo, spessore 44 mm.

### Fissaggio

Predisporre sul telaio una fresata con le dimensioni riportate nel disegno. Per il fissaggio utilizzare due viti da 3,5x20 mm.



### Specifiche d'ordine

Rif.	Articolo	Materiale	Descrizione
1	B01402.14.XX	acciaio	incontro con aletta solo piastra
2	B01402.16.XX	plastica	vaschetta meccanica per Mediana Evolution e Centro solo scrocco
	B02402.17.XX	plastica	vaschetta magnetica Easy-matic XT per Polaris 2XT e Revolution XT

**NB.** Riferirsi al listino in vigore per verificare la disponibilità delle finiture.