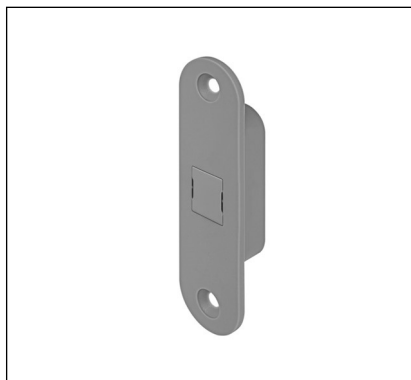


Easy-Touch - Incontro per telaio in legno



Descrizione

Contropiastra magnetica in materiale plastico con bordo tondo.

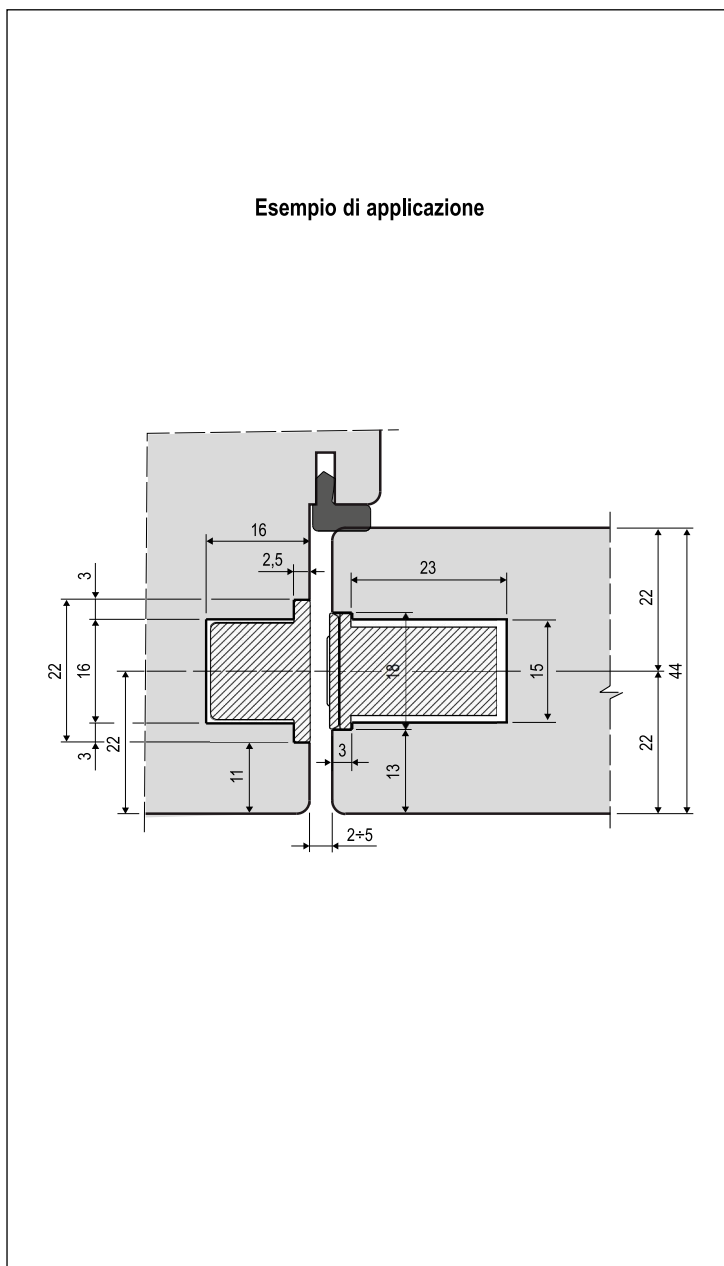
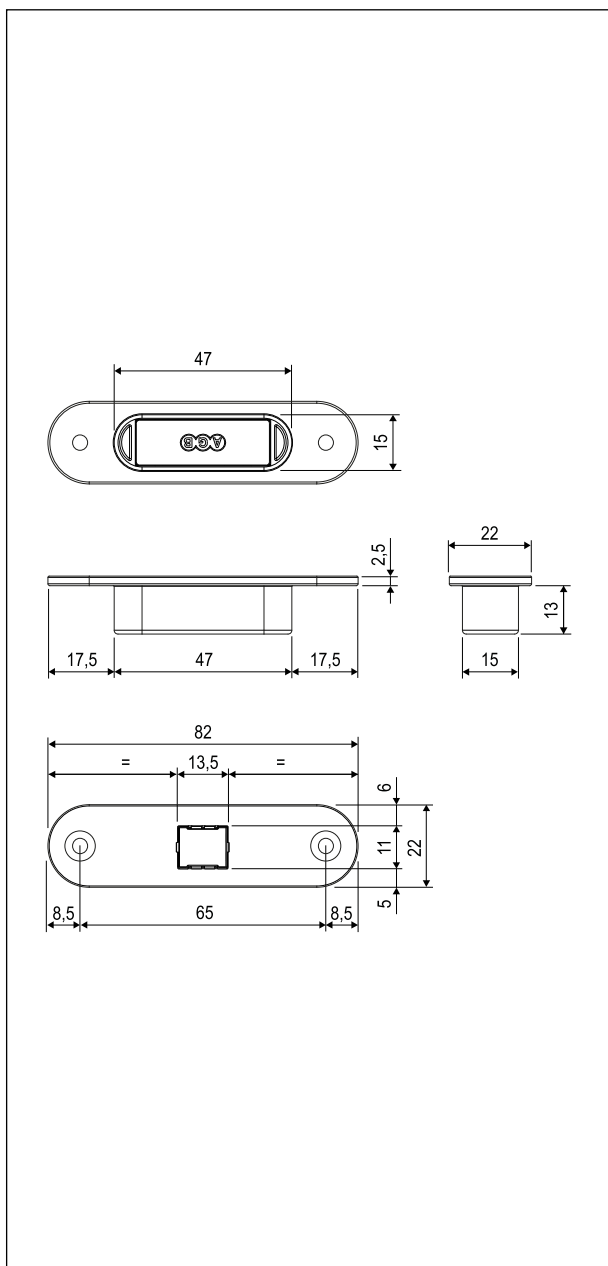
Easy-Touch è compatibile con la fresata degli incontri Easy-Matic e Easy-Fix di larghezza 22 mm x 82 mm e spessore 2.2 mm.

Utilizzo

Da abbinare alla Touch installandola sul telaio come da disegno.

Fissaggio

Fissaggio dell'incontro con due viti da 3,5x20 mm.



Specifiche d'ordine

Articolo

B02404.31,XX

NB. Riferirsi al listino in vigore per verificare la disponibilità delle finiture.