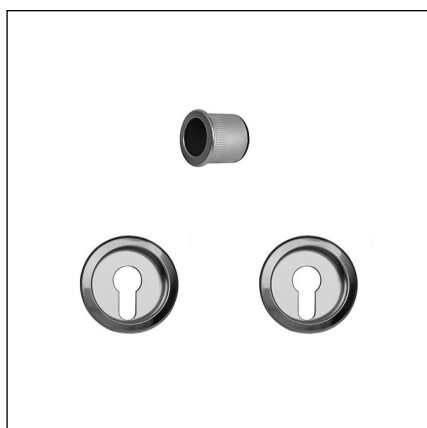


Scivola Tre Kit K tondo - rosette con foro cilindro, $\varnothing 48$ mm



Descrizione

Kit rosette da incasso in acciaio con foro cilindro completo di ditale di trascinamento per porte scorrevoli e a libro.

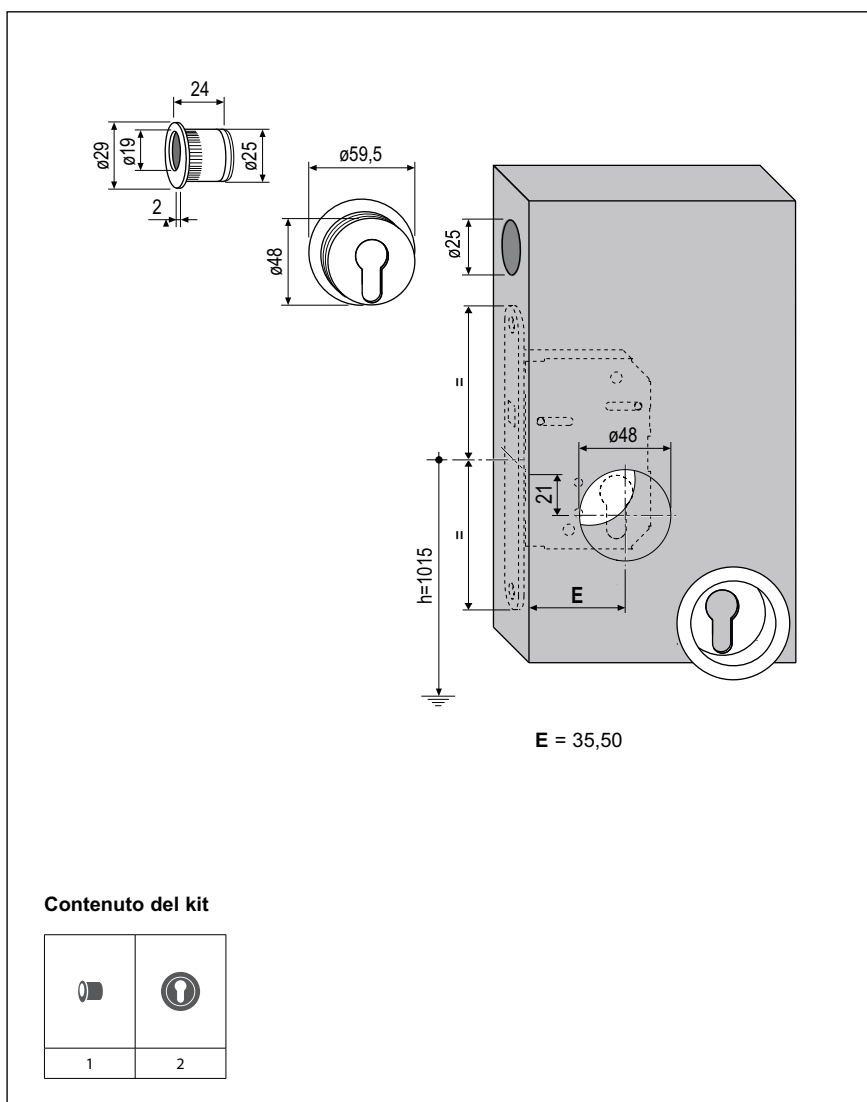
Utilizzo

Da abbinare alle serrature a gancio Scivola Tre versione foro cilindro, su porte interne in legno scorrevoli o a libro e altre serrature con foro cilindro presenti nel mercato.

Fissaggio

Le rosette vanno fissate ad incasso, meglio se con l'ausilio di silicone. Per i fori di incasso delle rosette sono disponibili le frese art. Z00005.48.01, diametro 48 mm.

NB. Tutti i componenti del kit sono inclusi in un'unica confezione.



Specifiche d'ordine

	Articolo	
	B01920.15.XX	

NB. Riferirsi al listino in vigore per verificare la disponibilità delle finiture.