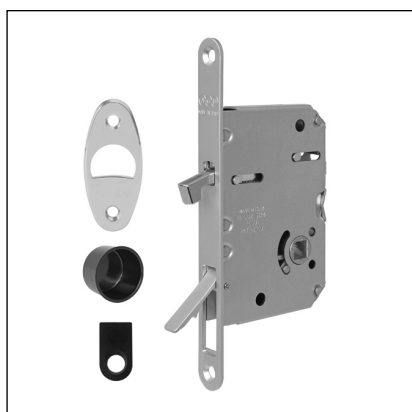


Scivola Tre Class - frontale 16 mm, quadro 8 mm



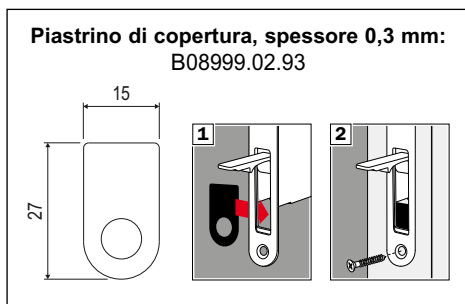
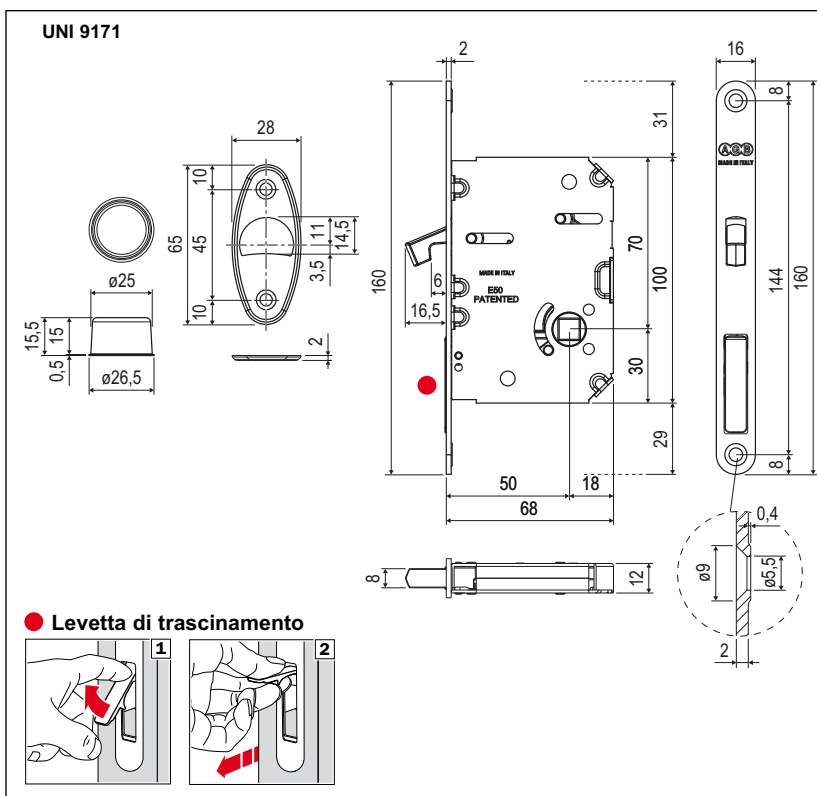
Utilizzo

Il gancio della serratura viene azionato e bloccato girando il quadro maniglia.

Per movimentare l'anta, utilizzare la levetta di trascinamento posta nel frontale della serratura. L'impugnatura ergonomica consente di superare la resistenza dei sistemi di ammortizzo delle porte scorrevoli.

Fissaggio

Fissaggio di serratura ed incontro con quattro viti da 4x20 mm.



Specifiche d'ordine

Materiale	Articolo
ACCIAIO	B08981.50.XX

Tre chiusure, una sola foratura

