

DUETTO - Kit maniglie Attivo-Attivo ø48 mm, spessore porta 38-48 mm



Descrizione

Kit maniglie ad incassare, diametro di fresatura 48 mm, con archetto pendente. Il quadro telescopico consente l'applicazione su spessori porta compresi tra 38 e 48 mm. La sporgenza massima dalla superficie della porta è di 4,5 mm.

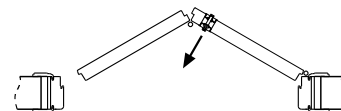
Utilizzo

Per porte pieghevoli posate su vani di passaggio, ad es. corridoi, o analoghe applicazioni in cui sia previsto di aprire e chiudere la porta da ambo i lati. Il kit ø48 mm non può essere abbinato a serrature di entrata inferiore a 35 mm.

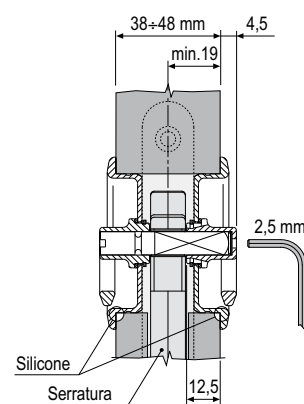
Fissaggio

Il fissaggio delle maniglie alla porta avviene per espansione del quadro. L'operazione richiede l'utilizzo di chiave a brugola da 2,5 mm.

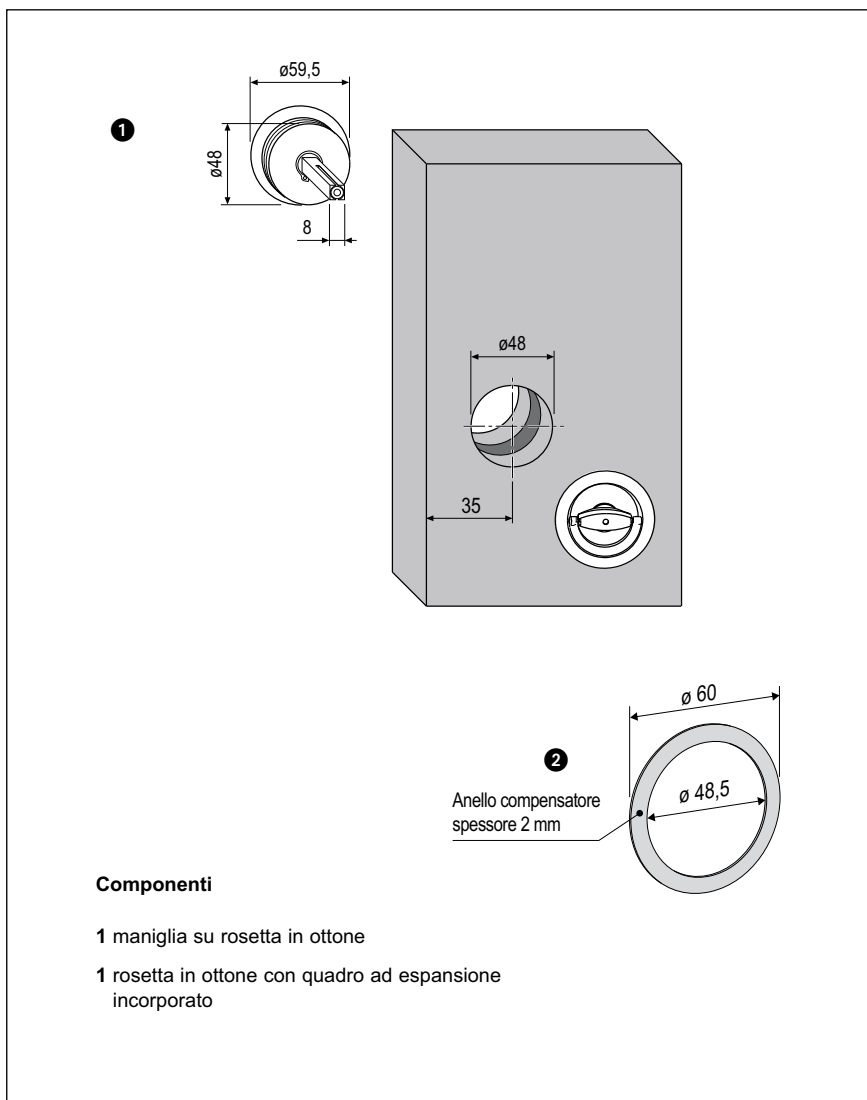
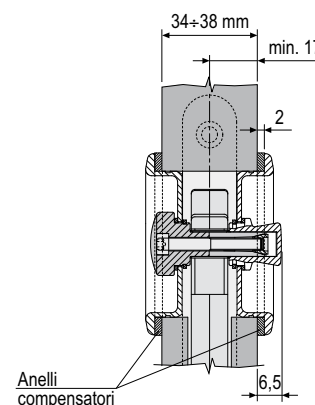
NB. Si consiglia di montare la maniglia con il quadro ad espansione preassemblato sul lato dal quale si tira la porta.



FISSAGGIO MANIGLIETTE



ANELLO COMPENSATORE ø48 mm PER CAMPI DI APPLICAZIONE 34-38 mm



Componenti

- 1 maniglia su rosetta in ottone
- 1 rosetta in ottone con quadro ad espansione incorporato

Specifiche d'ordine

Rif.	Articolo	Materiale
1	B02901.00.XX	Ottone
	B02901.01.XX	Acciaio
2	B00700.30.XX	

NB. Riferirsi al listino in vigore per verificare la disponibilità delle finiture.