

Scivola TT Kit C ovale - pendaglio/bottone, spess. porta 38-47 mm



Descrizione

Kit con serratura a ganci contrapposti e maniglia da incasso su placca in ottone, senza bloccaggio a chiave. Apertura d'emergenza dall'esterno con nottolino ad intaglio. Tutti gli elementi sono stati studiati per contenere l'ingombro all'interno del pannello.

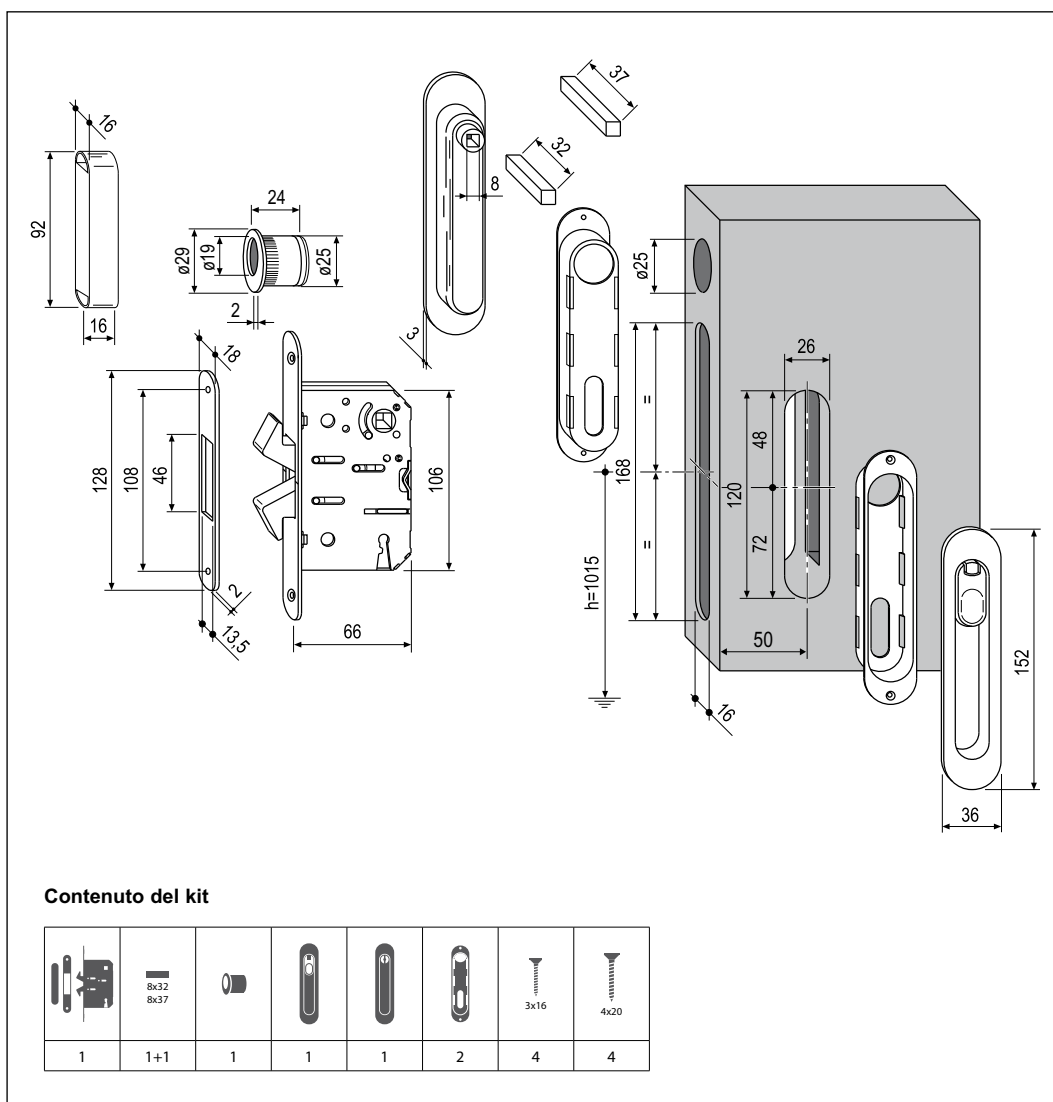
Utilizzo

Per porte scorrevoli a scomparsa in legno di bagni o comunque di locali dove la porta viene chiusa sempre da un solo lato e che non necessitano di essere bloccati con la chiave. Adatto per pannelli di spessore compreso tra 38 e 47 mm.

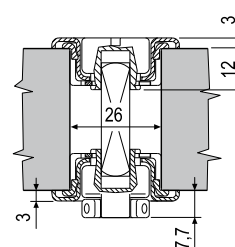
Fissaggio

Le placche sono fissate senza viti in vista, mediante sottopiastre con aggancio a scatto. Seguire le istruzioni di montaggio inserite all'interno della confezione.

NB. Tutti i componenti del kit sono inclusi in un'unica confezione.



FISSAGGIO E INGOMBRO DELLA SOTTOPIASTRA



MONTAGGIO PLACCHE

- 1) Forare il pannello.
- 2) Inserire le sottopiastre nei fori praticati e fissarle con le apposite viti.
- 3) Fissare a pressione le placche sulle sottopiastre.

NB. Non assemblare le placche con le sottopiastre prima di averle fissate al pannello.

Contenuto del kit

1	1+1	1	1	1	2	4	4

Specifiche d'ordine

Articolo	B02923.50.XX
----------	--------------

NB. Riferirsi al listino in vigore per verificare la disponibilità delle finiture.