

## Scivola - Ditale di trascinamento porta, frontale quadro



### Descrizione

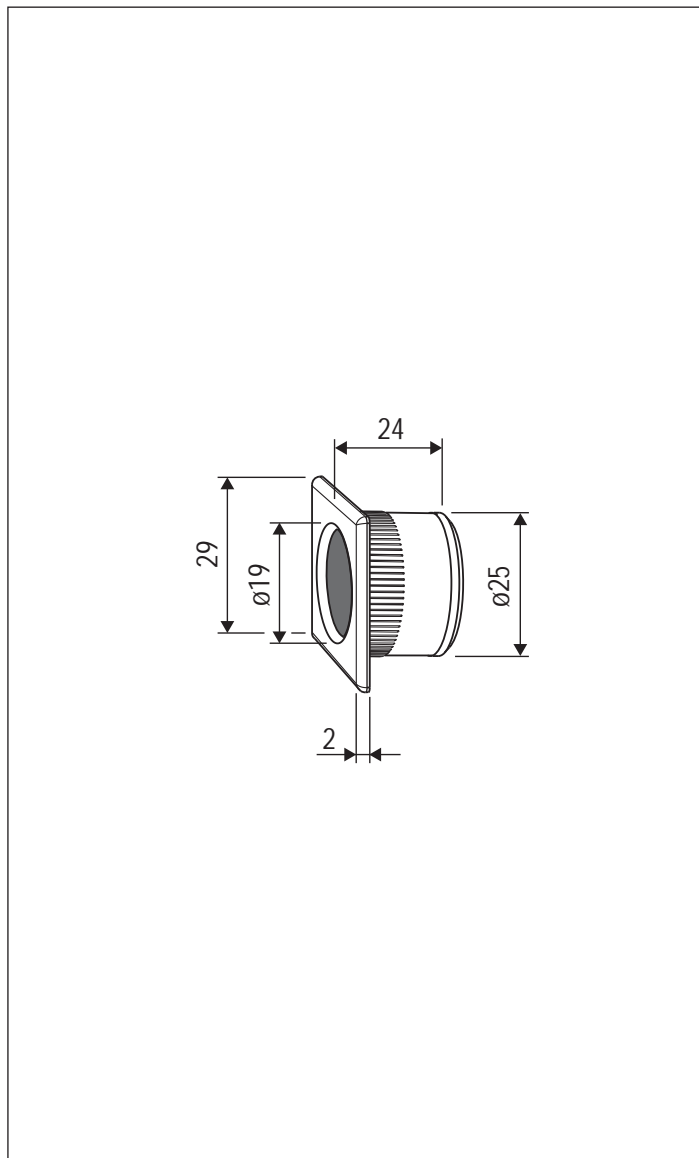
Ditale ad incasso per trascinamento porta.

### Utilizzo

Applicato sul frontale di un'anta scorrevole a scomparsa serve ad estrarre il pannello dal telaio di alloggiamento, in fase di chiusura.

### Fissaggio

Praticare un foro sul frontale del pannello di diametro 25 mm e profondità 23 mm. Inserire il ditale di trascinamento aggiungendo del silicone per migliorare la tenuta.



### Specifiche d'ordine

Articolo
B01910.20.XX

**NB.** Riferirsi al listino in vigore per verificare la disponibilità delle finiture.