

Scivola - Ditale di trascinamento porta, frontale tondo



Descrizione

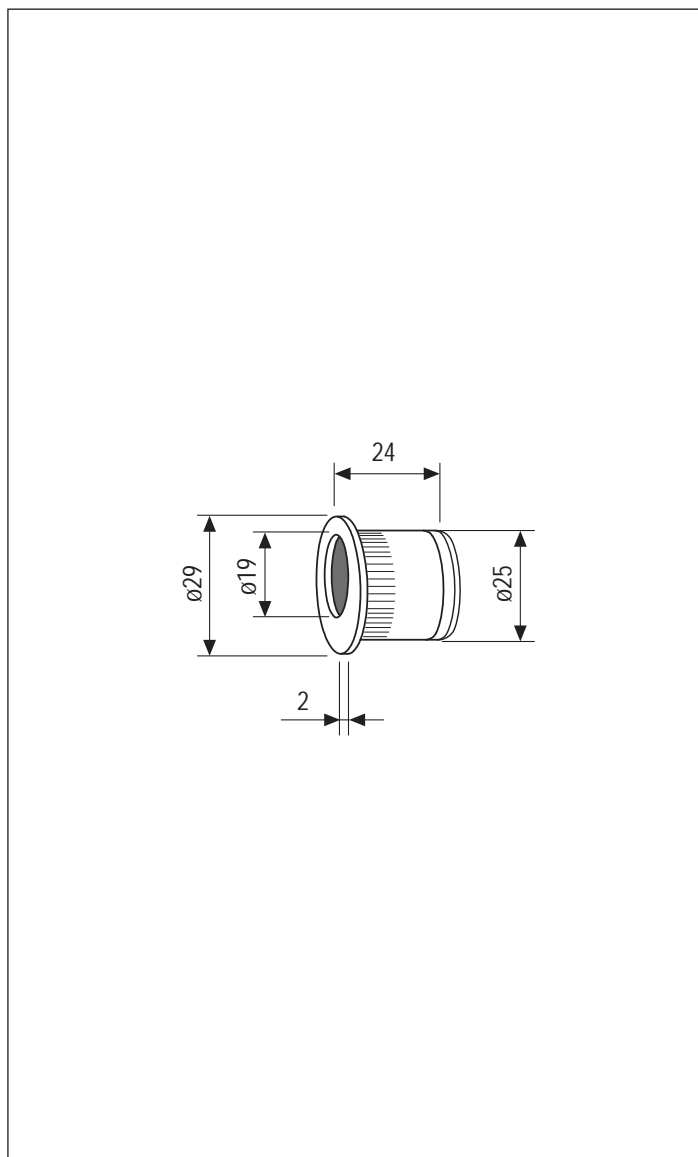
Ditale ad incasso per trascinamento porta.

Utilizzo

Applicato sul frontale di un'anta scorrevole a scomparsa serve ad estrarre il pannello dal telaio di alloggiamento, in fase di chiusura.

Fissaggio

Praticare un foro sul frontale del pannello di diametro 25 mm e profondità 23 mm. Inserire il ditale di trascinamento aggiungendo del silicone per migliorare la tenuta.



Specifiche d'ordine

Articolo
B01910.01.XX

NB. Riferirsi al listino in vigore per verificare la disponibilità delle finiture.