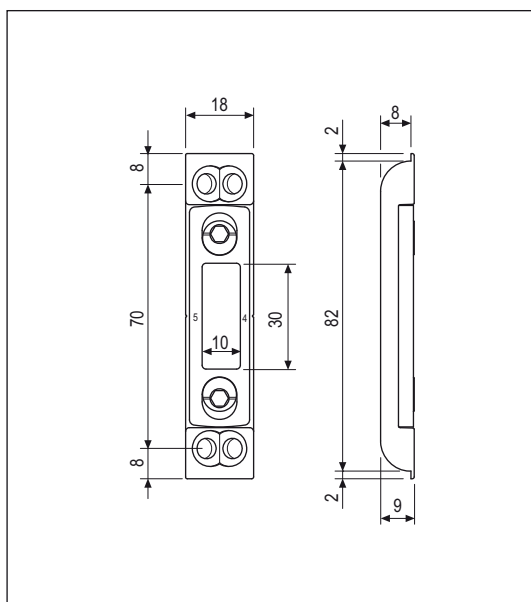


 **Registrabile - Puntale $\varnothing 9,5$ mm**



Aria 4 mm



Apertura	Tutte le tipologie a doppia anta o tripla anta
Registrazione	± 1 mm con chiave esagonale da 4 mm
Montaggio	Con pantografo (guida 27 mm, fresa 16 mm)
Materiale	Corpo in zama, piastra di regolazione in doppio laminato d'acciaio
Fissaggio	2 viti da 3,5x30
Utilizzo	Con Unitop, Sicurtop e rispettivi catenacci. Nel caso di puntale $\varnothing 7,8$ mm (Unitop e accessori) posizionare il lato "5" verso il senso di apertura dell'anta. Nel caso di puntale $\varnothing 10$ mm (Sicurtop e accessori) posizionare nello stesso senso il lato "4".

NB. Per le fresate di alloggiamento *é* disponibile le dima art. A20030.01.27.

Specifiche d'ordine

Articolo	Dimensioni mm
W01697.01.13	18x82x8