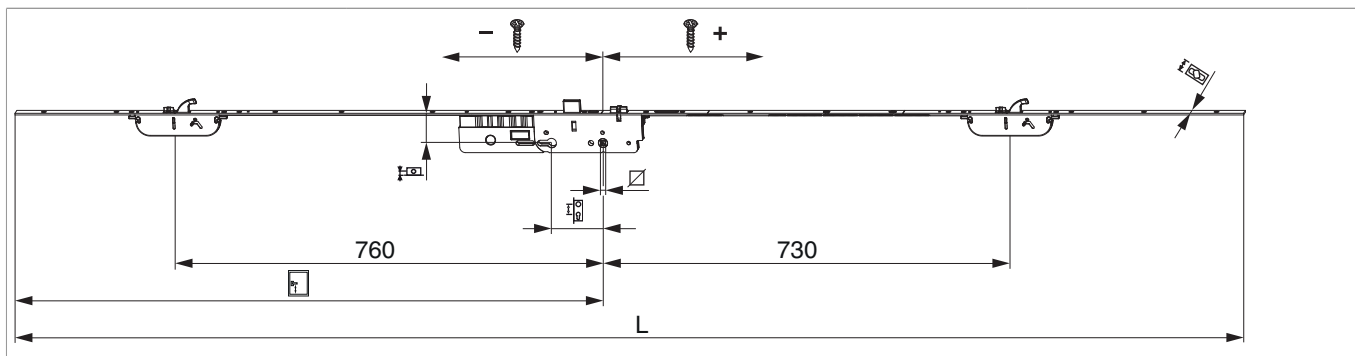




245516 - Serratura M-TS I92 E65 PZ 2 scrochi-ganci HM 1.050 argento Q=8 F-2.200x20 fix PT

Disegni tecnici



								L		N ^o
fix	argento	92	65	8	1.050	2.000 - 2.200	20	2.200	1	245516

Tabella posizionamento viti

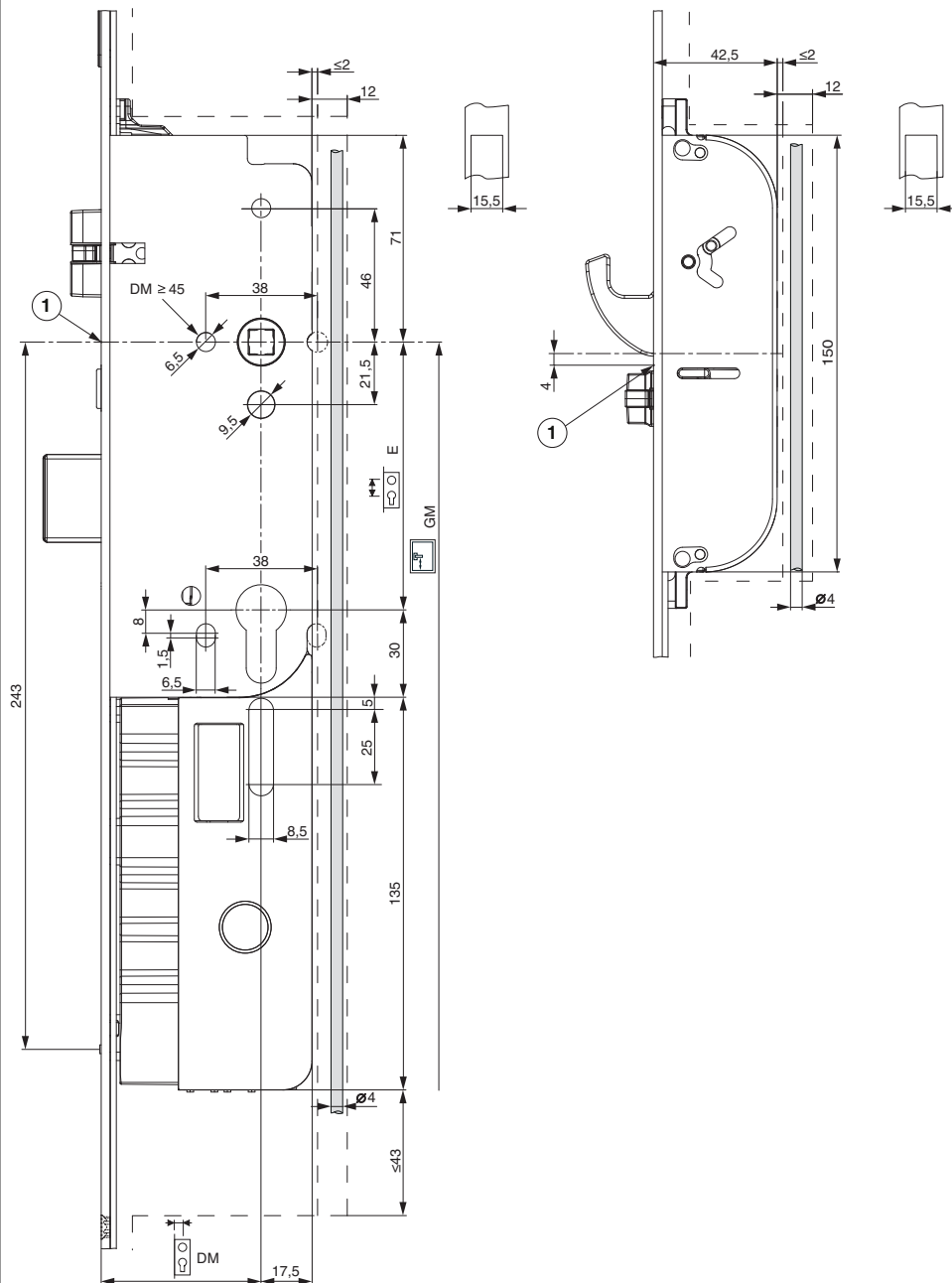
N ^o														
245516	12	-1.000	-870	-650	-585,6	-466,9	-304	143,5	265	620	840	970	1.100	



245516 - Serratura M-TS I92 E65 PZ 2 scrocchi-ganci HM
1.050 argento Q=8 F-2.200x20 fix PT

Fresata

scatola serratura



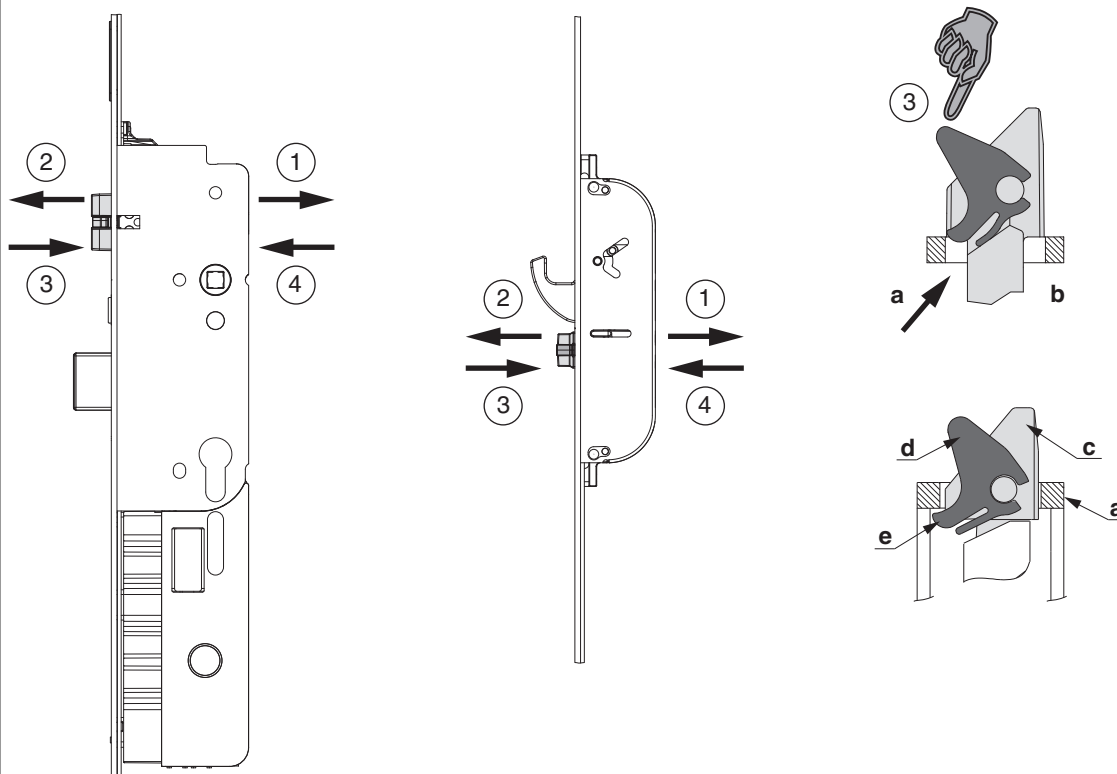
1) Tacca altezza maniglia



245516 - Serratura M-TS I92 E65 PZ 2 scrochi-ganci HM 1.050 argento Q=8 F-2.200x20 fix PT

Scrocco reversibile

Scrocco



1) Allentare completamente la vite e spingere lo scrocco in avanti con il cacciavite!

2) Estrarre lo scrocco!

3) Ruotare lo scrocco e posizionarlo sul frontale (a), in modo che sia possibile spingere la linguetta (e) dell'inserto dello scrocco(d) sotto la cavità del frontale (b). Dopo premere lo scrocco fino in fondo!

4.) Avvitare la vite (momento torcente min. 1,5 Nm fino max. 2 Nm).

Eseguire controllo di funzionamento!

a) frontale

b) cavità frontale

c) scrocco

d) inserto scrocco

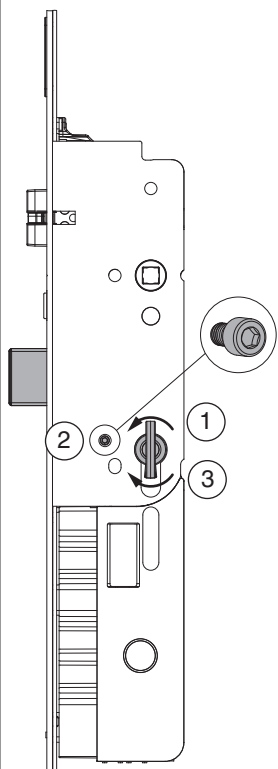
e) linguetta scrocco



245516 - Serratura M-TS I92 E65 PZ 2 scrochi-ganci HM 1.050 argento Q=8 F-2.200x20 fix PT

Istruzioni per l'installazione

Predisporre la serratura per lo sblocco funzione "giorno" (produttore)



Predisporre lo sblocco funzione "giorno"

- 1) Azionare il meccanismo
- 2) Rimuovere la vite dello sblocco funzione "giorno" (Inbus 2,5 mm)
- 3) Sbloccare

Stabilire lo stato di fabbricazione alla consegna

- 1) Azionare il meccanismo
- 2) Inserire la vite dello sblocco funzione "giorno" (Inbus 2,5 mm)
- 3) Sbloccare

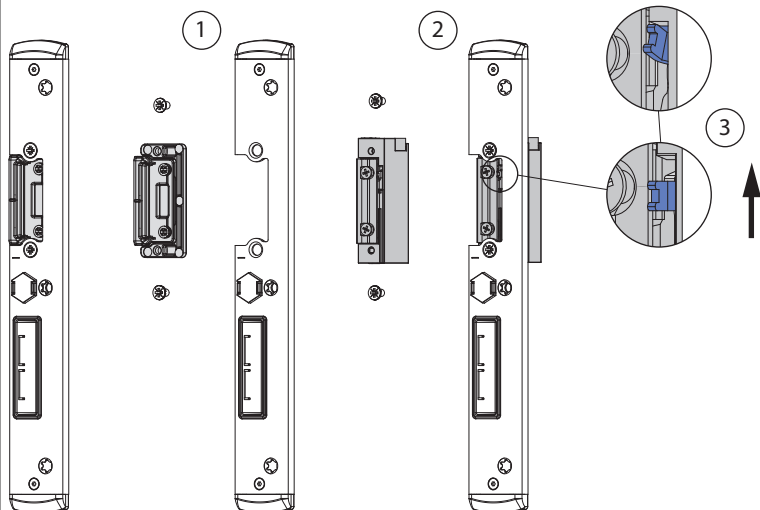
ATTENZIONE: Se è predisposto lo sblocco funzione "giorno", lo scrocco centrale non viene attivato durante il funzionamento motorio (la porta non si apre automaticamente)!





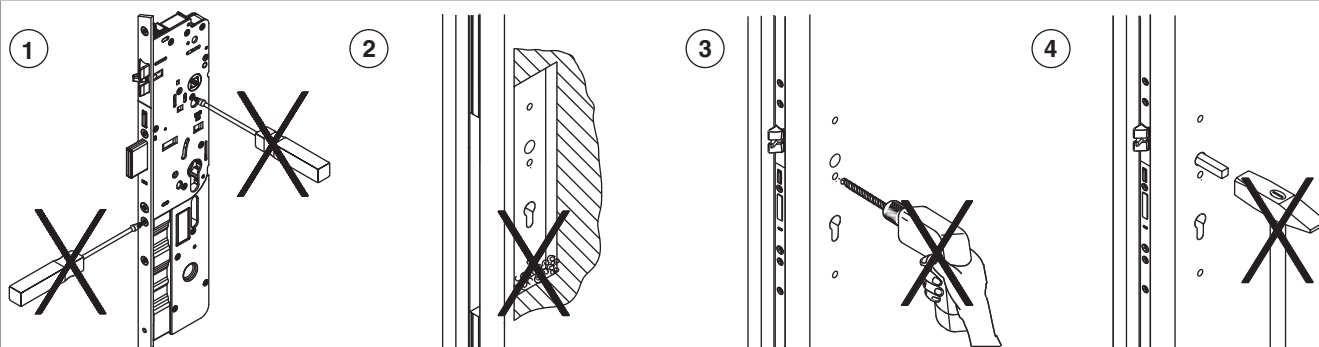
245516 - Serratura M-TS I92 E65 PZ 2 scrochi-ganci HM 1.050 argento Q=8 F-2.200x20 fix PT

Istruzioni per l'uso dello sblocco "giorno" (cliente finale)



- 1) Smontaggio inserto scrocco.
- 2) Montaggio dello scrocco di sblocco MACO.
- 3) Attivare lo sbloccaggio meccanico allo scrocco di sblocco mediante leva*.

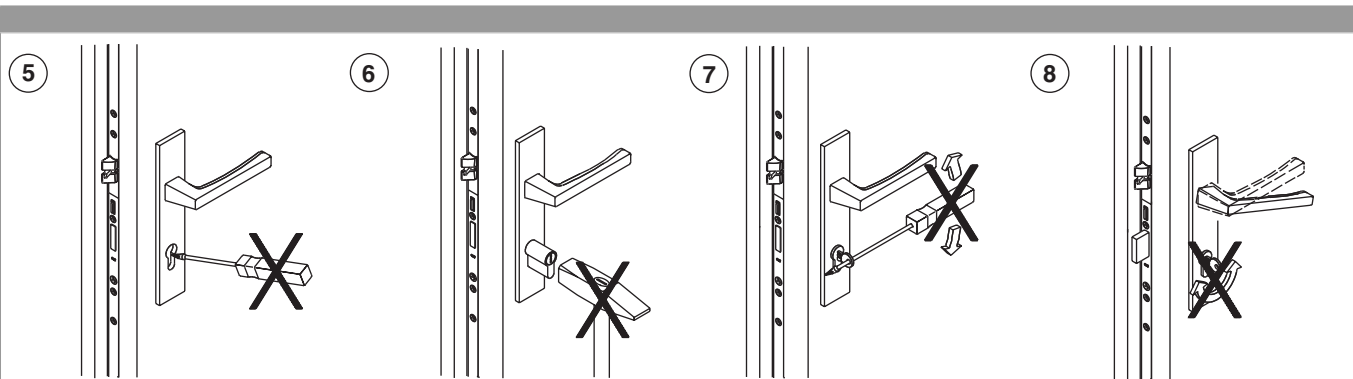
Indicazione d'uso



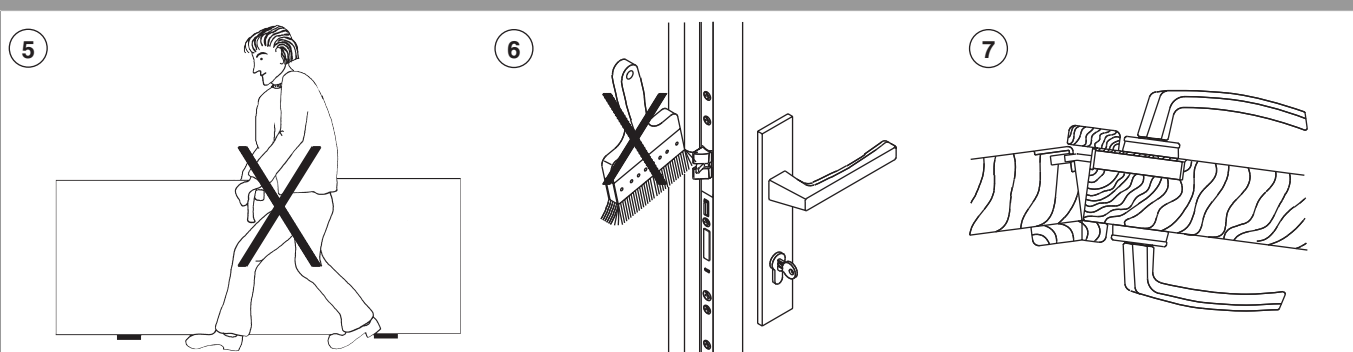
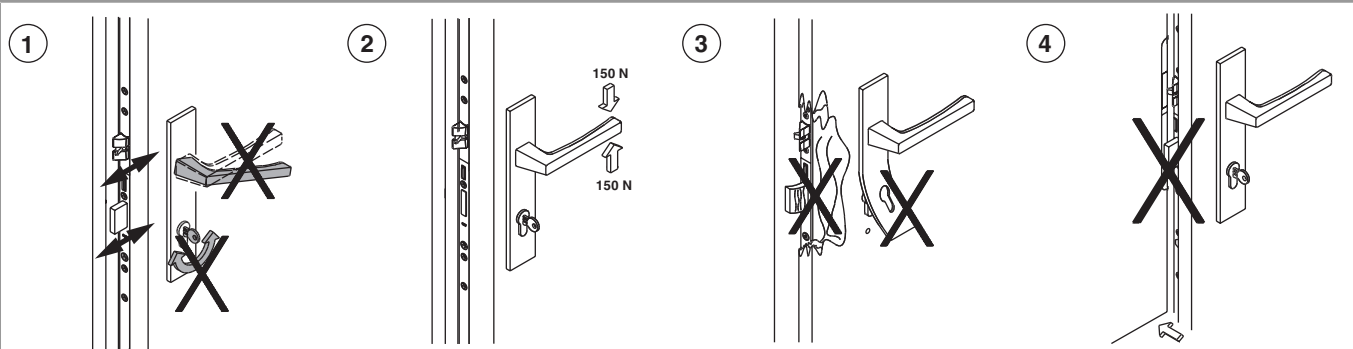
- 1) Non aprire, in nessun caso, la scatola serratura.
- 2) Rimuovere i trucioli dalla fresata!
- 3) Praticare tutte le forature prima del montaggio della serratura!
- 4) Non inserire con forza il quadro martellina nel foro centrale!



245516 - Serratura M-TS I92 E65 PZ 2 scrochi-ganci HM
1.050 argento Q=8 F-2.200x20 fix PT



- 5) Azionare la serratura unicamente con la chiave appropriata!
- 6) Non sforzare o montare il cilindro con strumenti inadeguati!
- 7) Non sforzare la chiave facendo leva con attrezzi!
- 8) Non azionare contemporaneamente la chiave e la martellina!



- 5) Non trasportare la porta impugnando la maniglia.
- 6) Non verniciare o laccare lo scrocco e la mandata.



245516 - Serratura M-TS I92 E65 PZ 2 scrochi-ganci HM 1.050 argento Q=8 F-2.200x20 fix PT

①

②

1) Lubrificare scrochi e mandata una volta all'anno!
La scatola serratura viene fornita con una lubrificazione costante con grassi di alta qualità, di conseguenza NON è necessario lubrificarla nuovamente.

2) Lubrificare una volta all'anno gli scrochi multifunzione e i ganci.

* Grasso
** Antiruggine, Spray ecc.



Ingrassaggio sostanzialmente solo tramite grasso o vaselina appropriata!
Non usare olio lubrificante, antiruggine, spray silicico ecc..!



245516 - Serratura M-TS I92 E65 PZ 2 scrochi-ganci HM 1.050 argento Q=8 F-2.200x20 fix PT

Utilizzo di spessori per il trasporto



Dettagli tecnici

Temperatura ambientale	-10 °C - +55 °C
	20 % - 80 %
Classe di protezione	IP 40