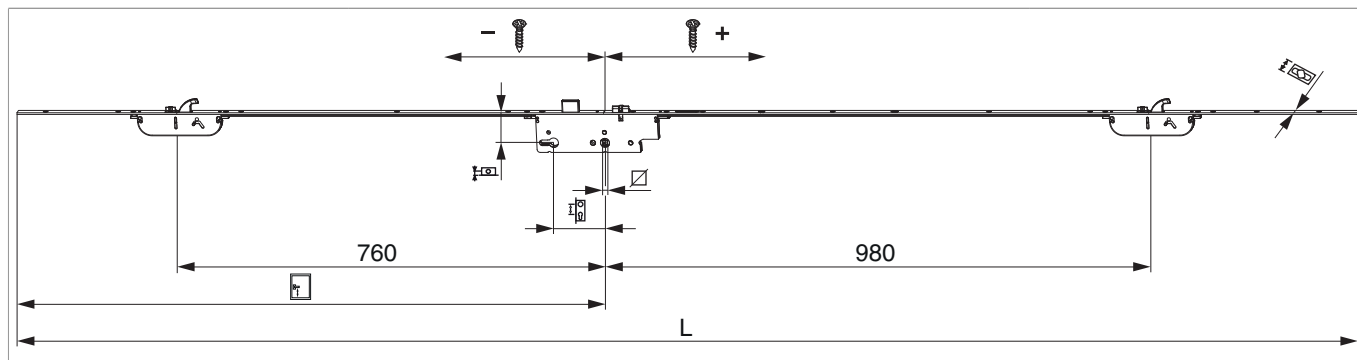


## 231495 - Serratura automatica comando cilindro I92 E65 PZ 2 scrocci-ganci K+980 HM 1.050 argento Q=8 F-2.400x16 fix PT

### Disegni tecnici



								<b>L</b>		<b>Nº</b>
fix	argento	92	65	8	1.050	2.200 - 2.400	16	2.400	5	231495

### Tabella posizionamento viti

Nº													
231495	12	-1.000	-870	-650	-371	-172	176,5	409	689	870	1.090	1.168	1.280

### Immagine prodotto

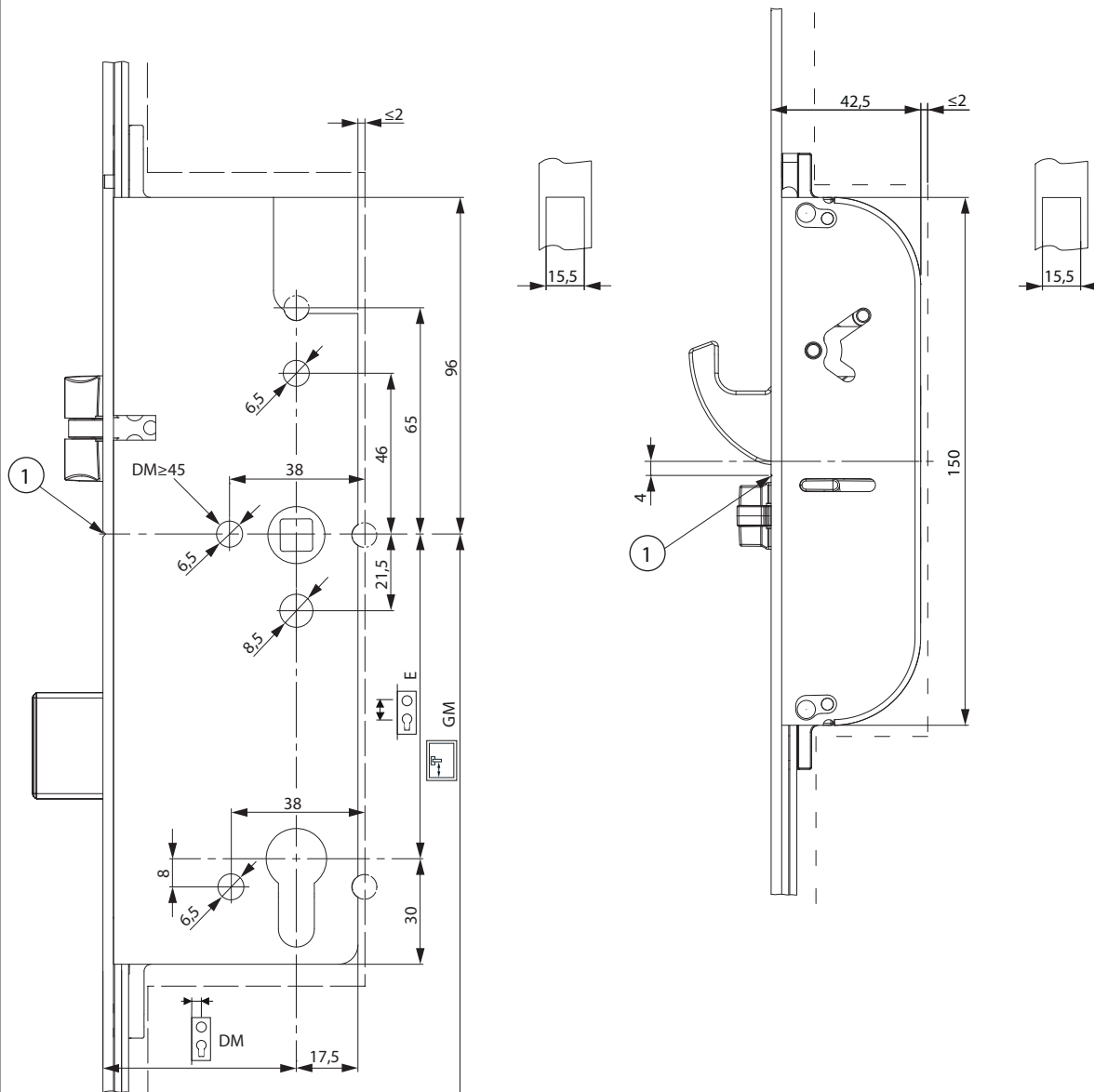




231495 - Serratura automatica comando cilindro I92  
E65 PZ 2 scrochi-ganci K+980 HM 1.050 argento Q=8  
F-2.400x16 fix PT

Fresata

Scatole serratura



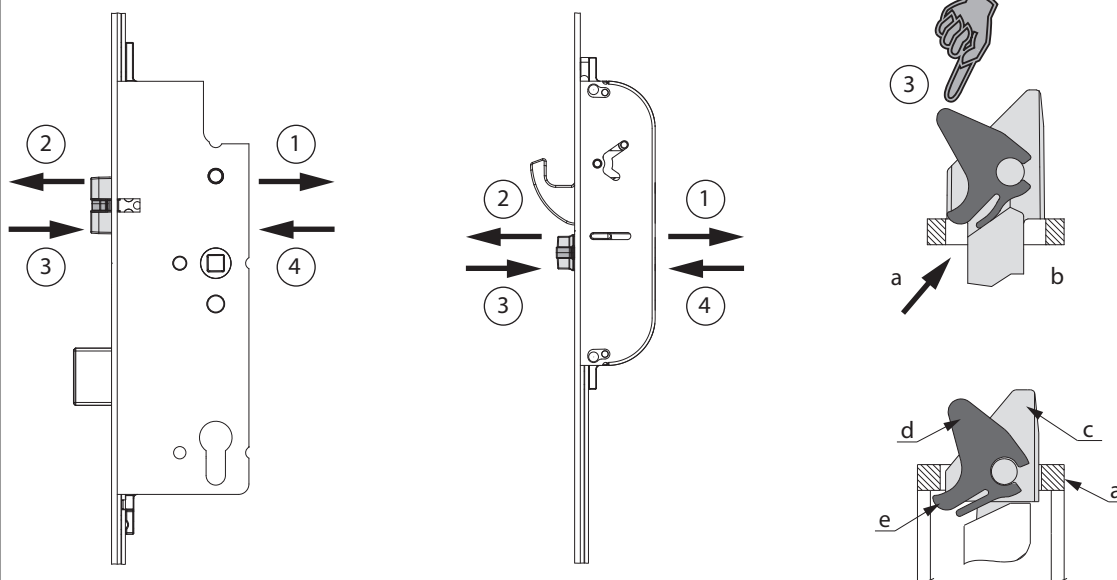
1) Tacca altezza maniglia



231495 - Serratura automatica comando cilindro I92  
E65 PZ 2 scrochi-ganci K+980 HM 1.050 argento Q=8  
F-2.400x16 fix PT

## Scrocco reversibile

### Scrocco



1) Allentare completamente la vite e spingere lo scrocco in avanti con il cacciavite!

2) Estrarre lo scrocco!

3) Ruotare lo scrocco e posizionarlo sul frontale (a), in modo che sia possibile spingere la linguetta (e) dell'inserto dello scrocco(d) sotto la cavità del frontale (b). Dopo premere lo scrocco fino in fondo!

4.) Avvitare la vite (momento torcente min. 1,5 Nm fino max. 2 Nm).

**Eseguire controllo di funzionamento!**

a) frontale

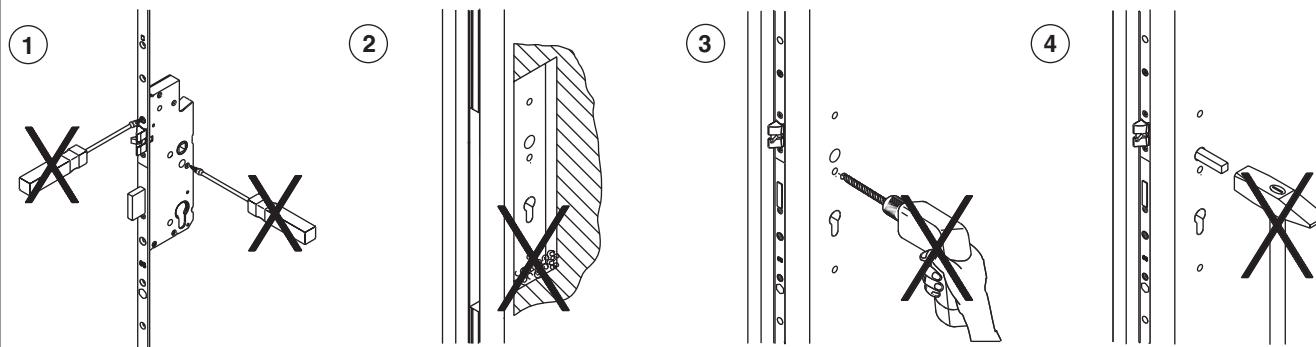
b) cavità frontale

c) scrocco

d) inserto scrocco

e) linguetta scrocco

## Indicazione d'uso



1) Non aprire, in nessun caso, la scatola serratura.

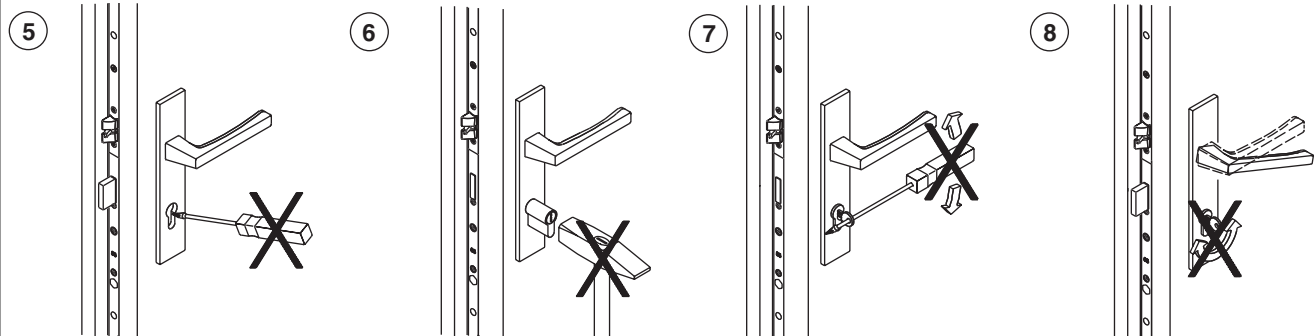
2) Rimuovere i trucioli dalla fresata!

3) Praticare tutte le forature prima del montaggio della serratura!

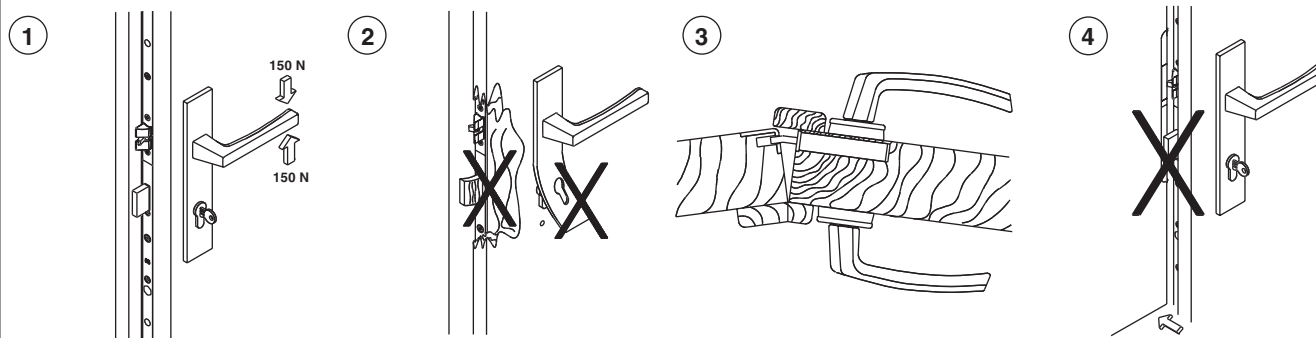
4) Non inserire con forza il quadro martellina nel foro centrale!



231495 - Serratura automatica comando cilindro I92  
E65 PZ 2 scrochi-ganci K+980 HM 1.050 argento Q=8  
F-2.400x16 fix PT



- 5) Non sforzare o montare il cilindro con strumenti inadeguati!
- 6) Non sforzare la chiave facendo leva con attrezzi!
- 7) Non azionare contemporaneamente la chiave e la martellina!



- 1) Azionare la martellina solo nel normale senso di apertura, agendo con una forza non superiore ai 15 kg (150 N).
- 2) Ai primi segni visibili di forzatura o effrazione, cambiare la serratura.
- 3) Non sforzare il battente contro il battente semifisso, quando questo sia in posizione di chiusura!
- 4) Non azionare la mandata prima della chiusura del battente!



- 5) Non trasportare la porta impugnando la maniglia.
- 6) Non verniciare o laccare lo scrocco e la mandata.



231495 - Serratura automatica comando cilindro I92  
E65 PZ 2 scrochi-ganci K+980 HM 1.050 argento Q=8  
F-2.400x16 fix PT

1

2

1) La scatola serratura viene fornita con una lubrificazione costante con grassi di alta qualità, di conseguenza NON è necessario lubrificarla nuovamente! Lubrificare scrochi e mandata una volta all'anno!  
2) Lubrificare 1 volta all'anno i scrochi, funghi e l'asta di manovra sottostante!

\* Grasso  
\*\* Antiruggine, Spray ecc.



Ingrassaggio sostanzialmente solo tramite grasso o vaselina appropriata!  
Non usare olio lubrificante, antiruggine, spray silicico ecc..!



231495 - Serratura automatica comando cilindro I92  
E65 PZ 2 scrochi-ganci K+980 HM 1.050 argento Q=8  
F-2.400x16 fix PT

## Utilizzo di spessori per il trasporto

