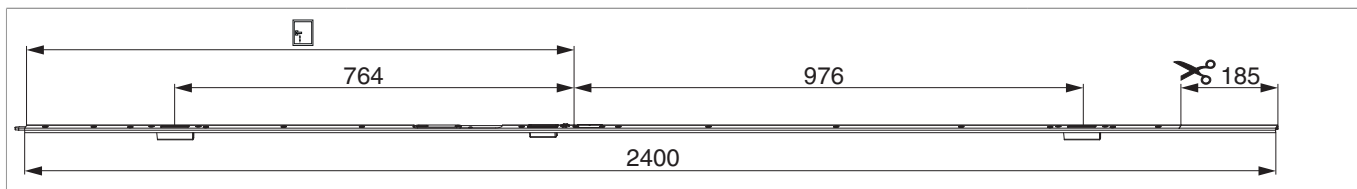




219593 - Asta a leva per serratura 2 scrocci-ganci K+980 HM1.050 destro argento U-8/28/8

Disegni tecnici



							L			Nº
argento	destro	2 scrocci-ganci K+980	1.050	8	28	8	2.400	185	5	219593

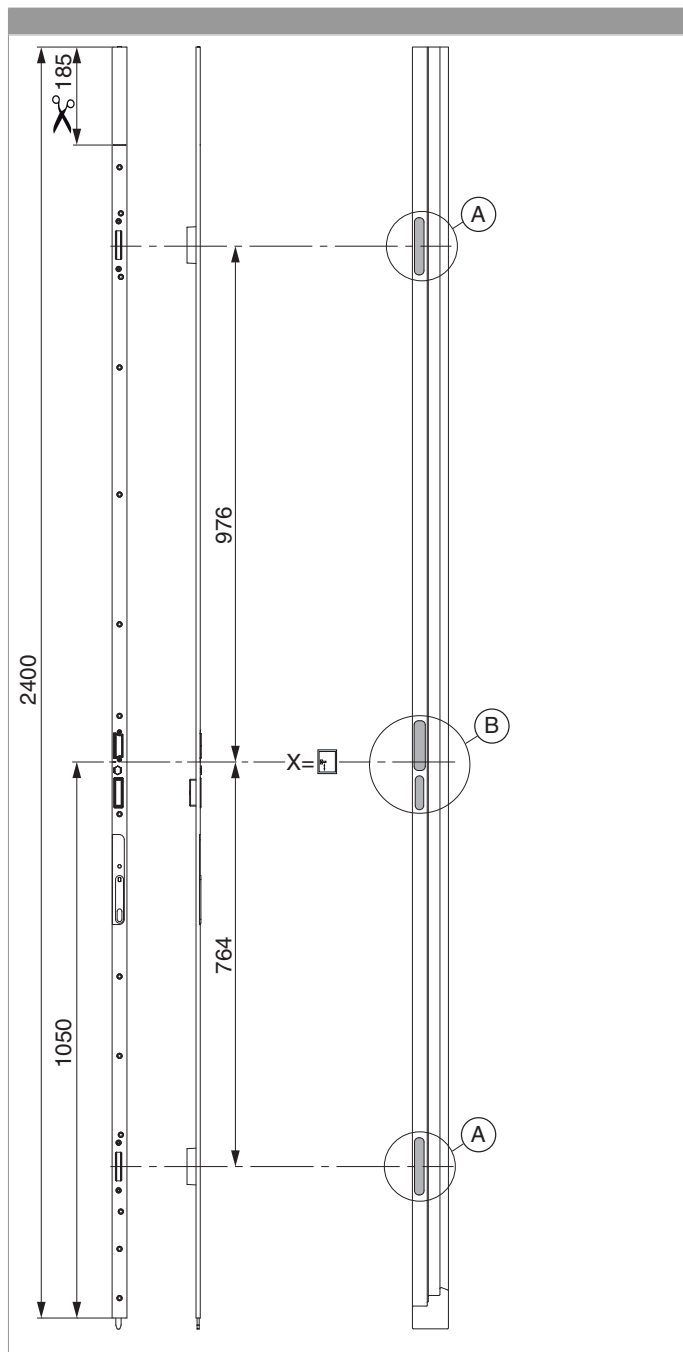
Tabella posizionamento viti

Nº																
219593	14	-1.013	-920	-849	-704	-555	-405	-99	87	260	505	745	916	1.036	1.123	



219593 - Asta a leva per serratura 2 scrochi-ganci K+980
HM1.050 destro argento U-8/28/8

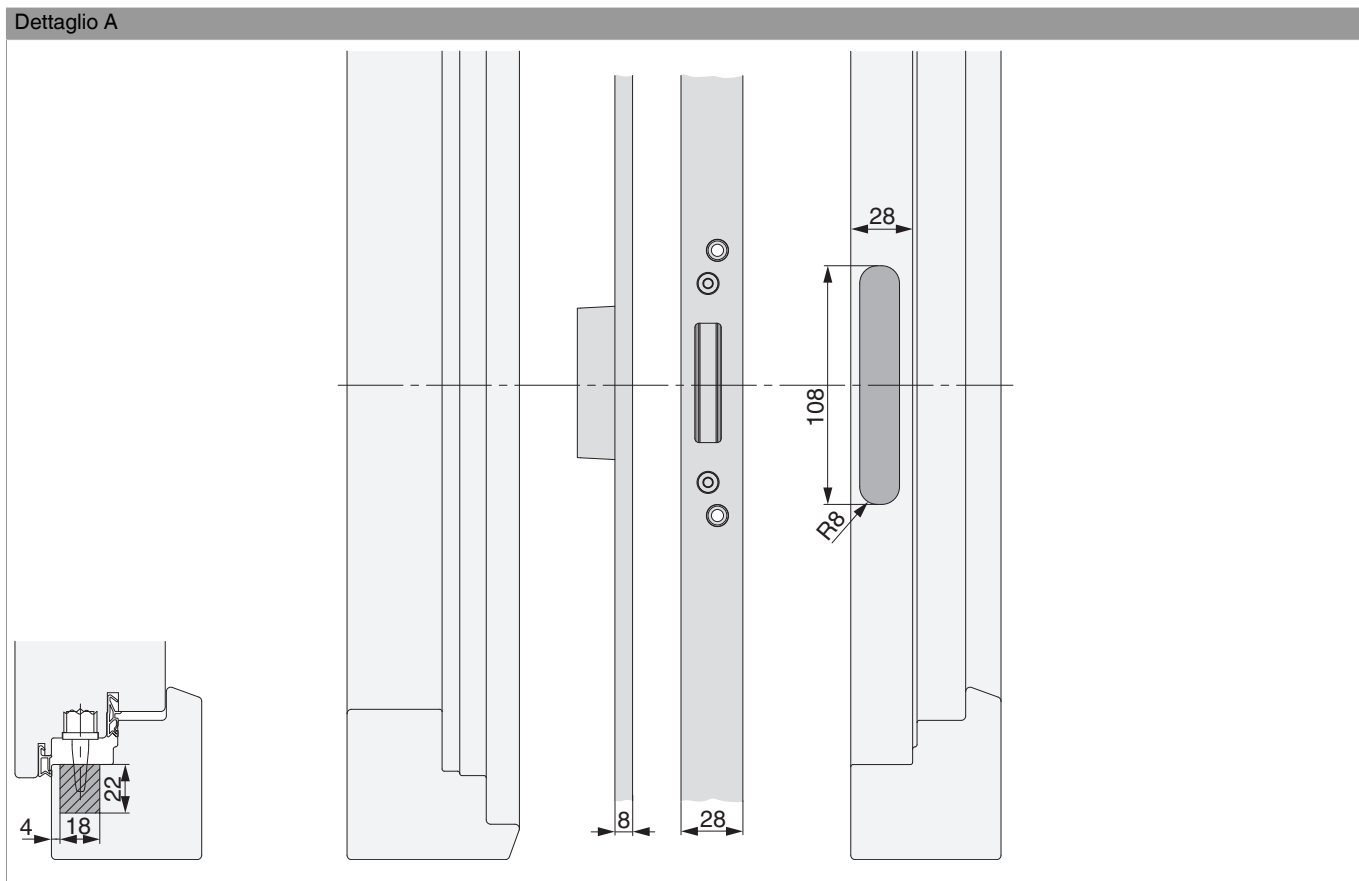
Posizionamento dell'asta a leva





219593 - Asta a leva per serratura 2 scrochi-ganci K+980
HM1.050 destro argento U-8/28/8

Schema foro e fresata





219593 - Asta a leva per serratura 2 scrochi-ganci K+980
HM1.050 destro argento U-8/28/8

Dettaglio B

