

# Blocchetto elettrico radiale simmetrico L 16



### Descrizione

Blocchetto elettrico radiale simmetrico di larghezza 16 mm. E' disponibile nelle versioni con o senza memoria d'apertura interna, ciascuna delle quali con o senza leva sblocco manuale.

### Utilizzo

Adatto alla sostituzione di blocchetti elettrici:

*EffEff:* 118, 119 dx e sx, 129E...D11.

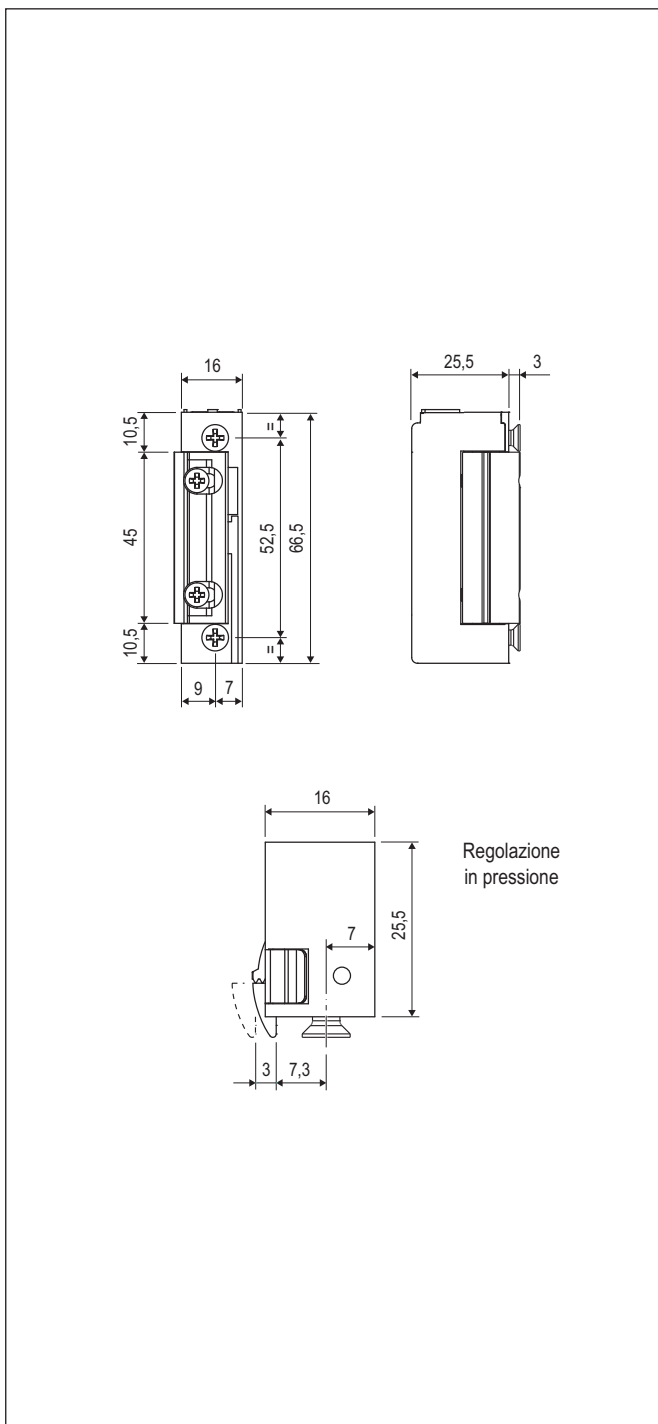
*ISEO:* 040900 dx e 040910 sx.

*Opera:* Omnia micro automatico (es. 31512) e Opera Micro (es. 31312).

L'apertura della parte mobile del blocchetto elettrico avviene con un centro di rotazione tale da impedirgli di sporgere dall'incontro.

### Fissaggio

Il blocchetto viene fornito completo di viti per il fissaggio alla piastra.



### ACCIAIO - Con memoria d'apertura

Articolo	Descrizione
B02600.21.01	senza leva sblocco manuale
B02600.21.02	con leva sblocco manuale

### ACCIAIO - Senza memoria d'apertura

Articolo	Descrizione
B02600.20.01	senza leva sblocco manuale
B02600.20.02	con leva sblocco manuale

**Con memoria d'apertura (antiripetitore):** all'impulso elettrico l'incontro si predispose all'apertura e mantiene tale predisposizione sino a quando l'anta non verrà aperta e richiusa. Il dispositivo di attivazione della memoria d'apertura è interno e non vincolato allo scrocco. In presenza di lettori di scheda o rilevatori di prossimità temporizzati per più di 3 secondi usare incontri senza memoria d'apertura.

**Senza memoria d'apertura (senza antiripetitore):** l'incontro è predisposto all'apertura solo per il tempo in cui riceve l'impulso. Trascorso il tempo l'incontro ritorna chiuso anche se la porta non è stata aperta.

**Leva sblocco manuale:** permette di mantenere costantemente la porta sbloccata.

### Tabella dati blocchetti elettrici rilevati a 20° C

	Basso assorbimento
Tensione d'esercizio	10V - 24V
Alimentazione prolungata	11V - 13V DC
Resistenza nominale	43 Ω
Assorbimento CC (stabilizzata)	280 mA (12V) 560 mA (24V)
Assorbimento CA	250 mA (12V) 500 mA (24V)
Precarico max scrocco - CC (stabilizzata)	50N (12V) 200N (24V)
Precarico max scrocco - CA	200N (12V) 350N (24V)
Resistenza allo scasso	3750N