

Inc. el. con blocchetto elettrico per Mediana Evolution e Centro solo scrocco per porte a battente, ambidestro - f. 22x130 mm



Descrizione

Contropiastra in acciaio per-assemblata con blocchetto elettrico.

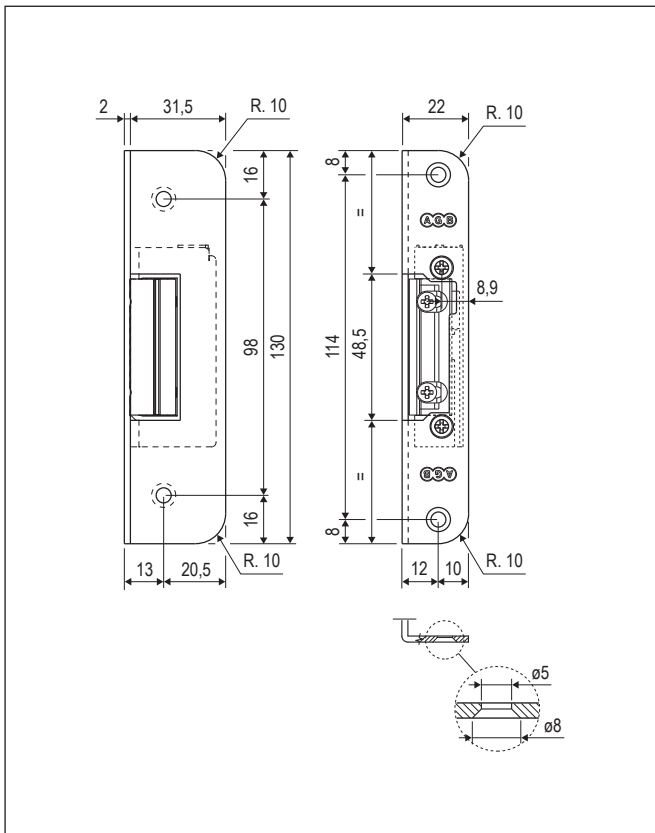
Utilizzo

Incontro elettrico ambidestro per Mediana Evolution e Centro solo scrocco per porte a battente.

Muovendo la vaschetta ricevi scrocco è possibile una regolazione in pressione della porta di -1/+2 mm rispetto alla regolazione di fabbrica.

Fissaggio

Applicare l'incontro a filo dello spigolo del telaio e fissare con 4 viti $\varnothing 3,5$ mm di lunghezza adeguata.



Specifiche d'ordine

Articolo	Memoria di apertura	Leva sblocco manuale
B99600.10.XX	SI	SI
B99600.20.XX	SI	NO
B99600.30.XX	NO	SI
B99600.40.XX	NO	NO

NB. Riferirsi al listino in vigore per verificare la disponibilità delle finiture.

Tabella dati blocchetti elettrici rilevati a 20° C

	CON memoria di apertura	SENZA memoria di apertura
Tensione d'esercizio	10V - 24V	10V - 24V
Alimentazione prolungata	11V-13V \approx CC	11V-13V \approx CC
Resistenza nominale	43 Ω	43 Ω
Assorbimento \approx CC (stabilizzata)	(12V)	280 mA
	(24V)	560 mA
Assorbimento \sim CA	(12V)	250 mA
	(24V)	500 mA
Precarico max scrocco \approx CC (stabilizzata)	(12V)	45N
	(24V)	200N
Precarico max scrocco \sim CA	(12V)	200N
	(24V)	350N
Resistenza allo scasso	3750N	3750N

