

Blocchetto elettrico radiale simmetrico L 18,5 mm, antipanico, magnetico



Descrizione

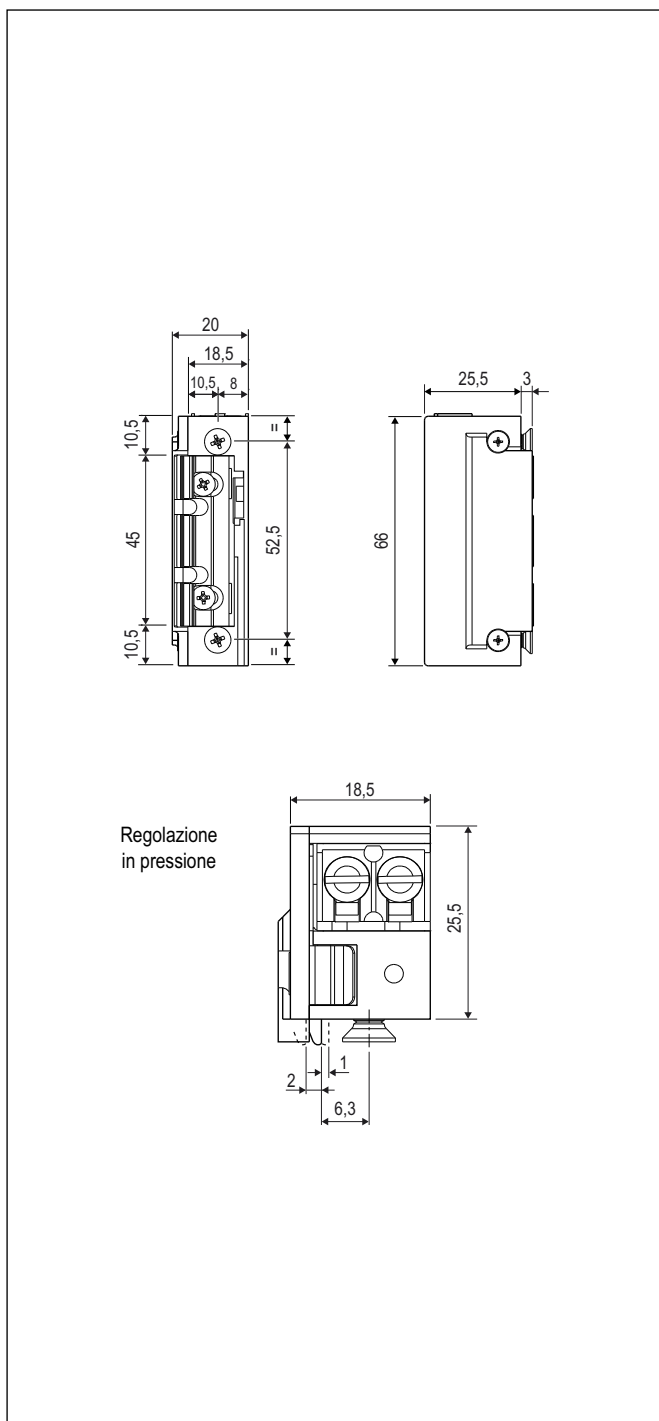
Blocchetto elettrico radiale simmetrico di larghezza 18,5 mm. E' disponibile nella versione senza memoria d'apertura interna e senza leva sblocco manuale.

Utilizzo

Adatto in installazioni dove sia richiesto un blocchetto con funzione antipanico: il blocchetto è chiuso quando è alimentato, si apre in caso di interruzione di corrente. Compatibile con serrature a scrocco magnetico.

Fissaggio

Il blocchetto viene fornito completo di viti per il fissaggio alla piastra.



ACCIAIO - Senza memoria d'apertura

Articolo	Descrizione
B02600.23.01	senza leva sblocco manuale

Tabella dati blocchetti elettrici rilevati a 20° C

	Basso assorbimento
Tensione d'esercizio	12V CC
Alimentazione prolungata	12V CC
Resistenza nominale	51 Ω
Assorbimento CC (stabilizzata)	235 mA
Prearico max scrocco - CC (stabilizzata)	30N
Resistenza allo scasso	3750N