

Incontro elettrico ala totale L25 piastra ad angolo - bordo tondo



Descrizione

Incontro elettrico regolabile con piastra ad angolo per serrature da infilare a cilindro con scrocco e mandata, tipo B00850. L'incontro viene fornito di serie con memoria d'apertura e leva sblocco manuale.

NB. La memoria di apertura è interna ed il suo buon funzionamento è garantito indipendentemente dalla regolazione e dall'aria della porta.

Utilizzo

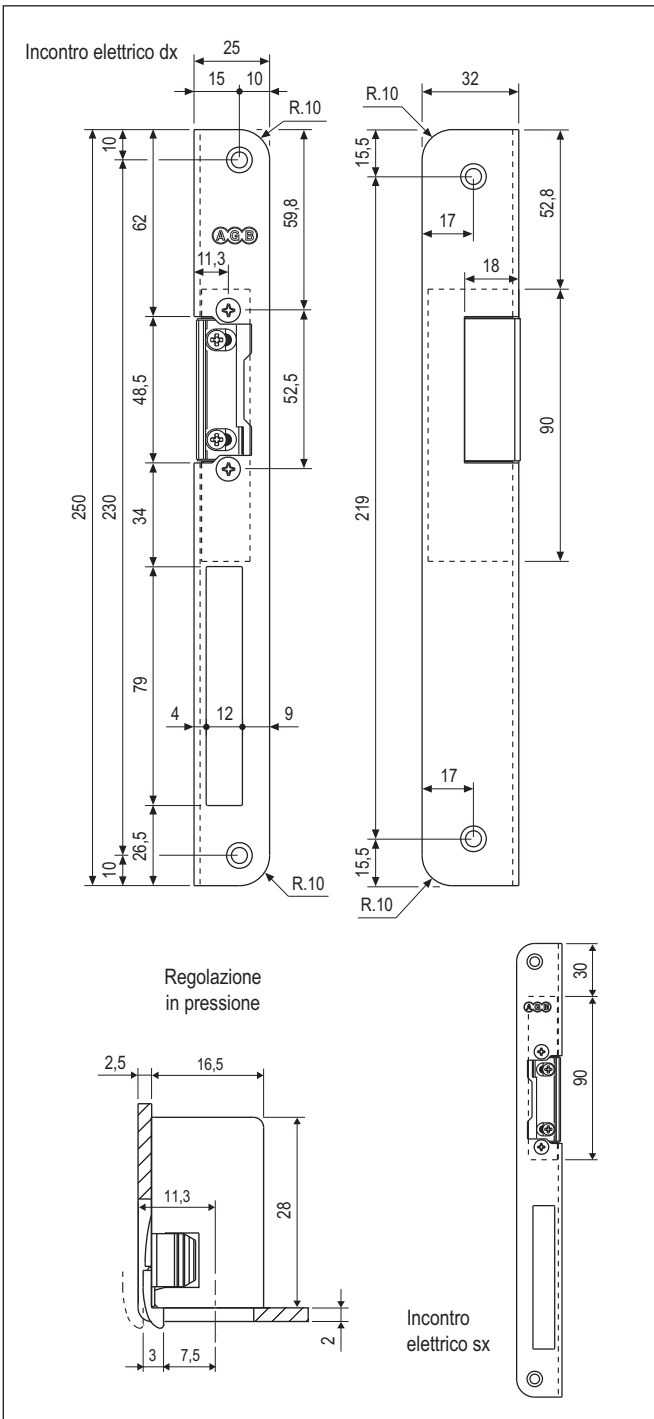
Può essere utilizzato come incontro elettrico di primo impianto oppure, grazie alle dimensioni standardizzate della piastra, in

sostituzione di incontri elettrici esistenti.

Fissaggio

Predisporre sul telaio idonea fresatura e fissare con viti 4x25.

NB. Il diverso montaggio del blocchetto elettrico su incontri dx o sx comporta differenze di scasso (riferirsi al disegno).



ACCIAIO - Con memoria d'apertura interna

Articolo	Tipo	Descrizione
B02607.04.XX	dx	con leva sblocco manuale
B02608.04.XX	sx	con leva sblocco manuale

L'indicazione "dx" e "sx" è riferita per porte a tirare secondo normativa DIN 107.

Riferirsi al listino in vigore per verificare la disponibilità delle finiture.

L'articolo può sostituire gli incontri delle seguenti marche:

Yale 67A05131 e 67A05132 (ex 9513 e 9517)

Viro 7938.1.304 e 7938.2.304

Nuova Feb 16200L/1D; 16200L/1S previo ampliamento della fresatura di alloggiamento del blocchetto elettrico, 20 mm verso il basso in porte dx a tirare; 20 mm verso l'alto in porte sx a tirare.

Effeff 24E----27041D14/5 (ex 24E iW)

Cisa 15004.00.1; 15004.00.2

Opera 03442 con blocchetto serie OMNIA 32312

Con memoria d'apertura (antiripetitore): all'impulso elettrico l'incontro si predispose all'apertura e mantiene tale predisposizione sino a quando l'anta non verrà aperta e chiusa. Il dispositivo di attivazione della memoria d'apertura è interno e non vincolato allo scrocco. In presenza di lettori di scheda o rilevatori di prossimità temporizzati per più di 3 secondi usare incontri senza memoria d'apertura.

Senza memoria d'apertura (senza antiripetitore): l'incontro è predisposto all'apertura solo per il tempo in cui riceve l'impulso. Trascorso il tempo l'incontro ritorna chiuso anche se la porta non è stata aperta.

Leva sblocco manuale: permette di mantenere costantemente la porta sbloccata.

Tabella dati blocchetti elettrici rilevati a 20° C

	Normale assorbimento
Tensione d'esercizio	12V
Alimentazione prolungata	-
Resistenza nominale	7,7 Ω
Assorbimento CC (stabilizzata)	1560 mA
Assorbimento CA	1100 mA
Precarico max scrocco - CC (stabilizzata)	30N
Precarico max scrocco - CA	120N
Resistenza allo scasso	3000N