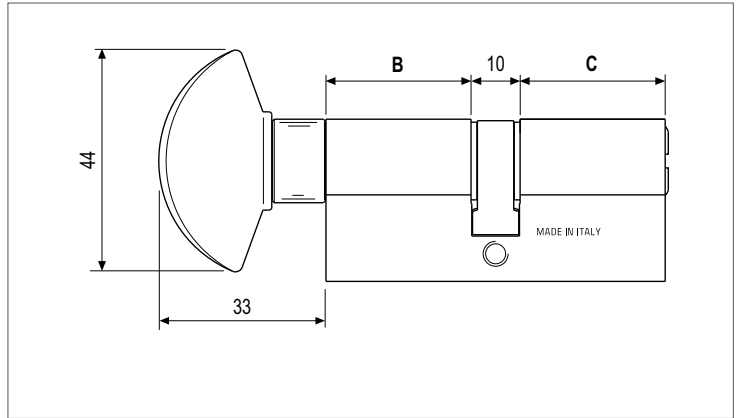


Mod. 600, pomolo - emergenza



Caratteristiche

- Cilindro in ottone con pomolo e dispositivo di emergenza.
- Progettato secondo il grado 3 di sicurezza intrinseca della normativa EN 1303.
- Il pomolo è utilizzato dalla parte interna per la chiusura del serramento; il dispositivo di emergenza consente di sbloccare il cilindro, con una moneta, in caso di necessità.
- Ingegno anti-strappo in acciaio sinterizzato. **1**



NB. Immagine indicativa.

Classificazione cilindro



EN 1303:2015 - 0039CS									
1	6	0	B	0	C	3	0	◆	NPD



NB. Per maggiori informazioni fare riferimento alla pagina introduttiva "Tabella comparativa cilindri secondo normative EN 1303 e EN 1627" nel catalogo tecnico dei cilindri.

Guida alla scelta del cilindro

Antieffrazione	Shield 1	Shield 2	Shield 3	Shield 4	Shield 5	Shield 6
Sistemi	System 1	System 2	System 3	System 4	System 5	System 6
Durata	Life 1	Life 2	Life 3	Life 4	Life 5	Life 6
Finitura	Finish 1	Finish 2	Finish 3	Finish 4	Finish 5	Finish 6

NB. Per maggiori informazioni fare riferimento alla pagina introduttiva "Guida alla scelta del cilindro" nel catalogo tecnico dei cilindri.

Ottone naturale

Articolo	B	C
C66101.XX.XX	XX	XX

NB. Riferirsi al listino in vigore per verificare la disponibilità delle misure e di eventuali finiture speciali a richiesta.