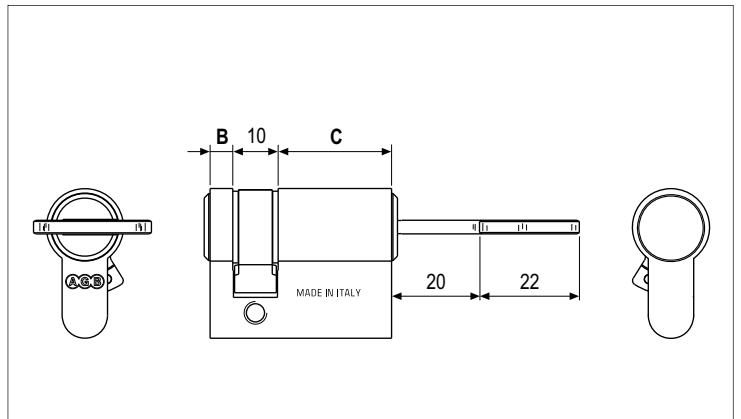
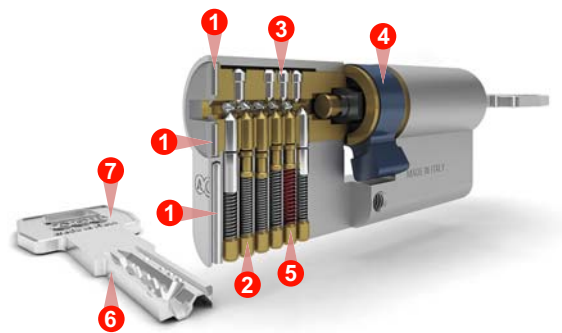


Mod. 5000 PS, mezzi cilindri



Caratteristiche

- Mezzo cilindro di sicurezza a profilo europeo in ottone nichelato opaco.
- Progettato secondo il grado 6 di sicurezza intrinseca della normativa EN 1303.
- 3 spine anti trapano in acciaio temprato. **1**
- 6 pistoncini attivi **2** e 9 pistoncini passivi **3** per un grande range di cifrature.
- Ingegno anti-strappo in acciaio sinterizzato (inclinazione 23°). **4**
- Alta resistenza al bumping, certificata secondo ICIM. **5**
- 5 chiavi piatte reversibili con collo allungato resistenti alla torsione su involucri di protezione. **6**
- Possibilità di personalizzare l'impugnatura con coperture di vari colori. **7**
- Vite di fissaggio cilindro nichelata, M5x76 mm.



NB. Immagine indicativa.

Classificazione cilindro



EN 1303:2015 - 0039CS

1	6	0	B	0	C	6	0	♦	1
---	---	---	---	---	---	---	---	---	---



NB. Per maggiori informazioni fare riferimento alla pagina introduttiva "Tabella comparativa cilindri secondo normative EN 1303 e EN 1627" nel catalogo tecnico dei cilindri.

Guida alla scelta del cilindro

Antieffrazione	Shield icons (6)
Sistemi	Lock icons (6)
Durata	Clock icons (6)
Finitura	Finish icons (6)

NB. Per maggiori informazioni fare riferimento alla pagina introduttiva "Guida alla scelta del cilindro" nel catalogo tecnico dei cilindri.

Ottone nichelato opaco

Articolo	Pistoncini	B	C
CA3016.05.XX	6	05	XX

NB. Riferirsi al listino in vigore per verificare la disponibilità delle misure e di eventuali finiture speciali a richiesta.