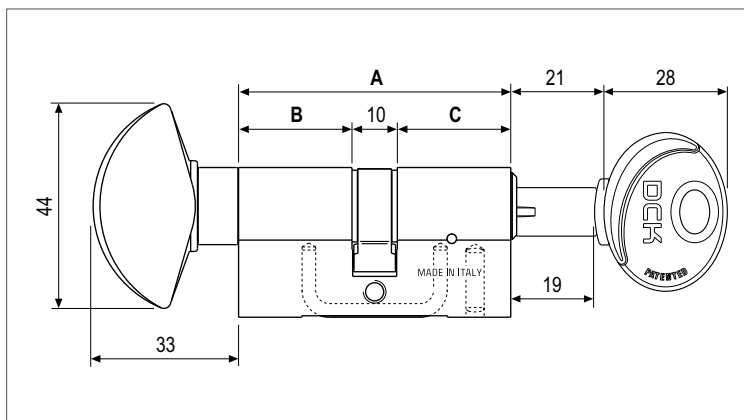
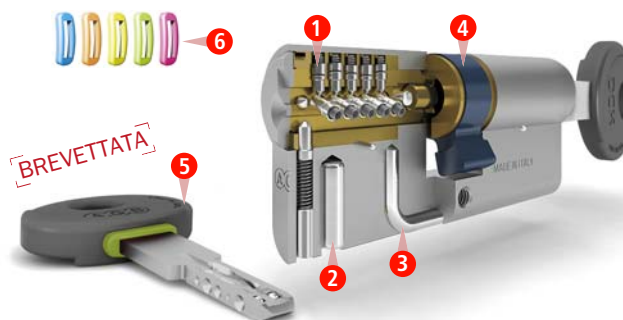


Mod. Scudo DCK, pomolo - chiave



Caratteristiche

- Cilindro in ottone nichelato opaco con pomolo.
- Progettato secondo il grado 6 di sicurezza intrinseca della normativa EN 1303.
- Duplicazione chiave controllata dal costruttore e protetta da codice PIN.
- 3 diversi codici PIN per ogni cilindro.
- 15 pistoncini radiali e asimmetrici in acciaio inox temprato e perni fissi per azionare i rullini della chiave. **1**
- 1 spina anti trapano in acciaio temprato. **2**
- Barra antiscasso in acciaio speciale. **3**
- Ingegno anti-strappo in acciaio sinterizzato (inclinazione 23°). **4**
- 5 chiavi in alpaca con elementi mobili e impugnatura ergonomica brevettate da AGB. **5**
- Chiave personalizzabile con inserti di vari colori (da ordinare a parte). **6**
- Vite di fissaggio cilindro nichelata, M5x76 mm.
- Manuale per la duplicazione.



NB. Immagine indicativa.

Classificazione cilindro



EN 1303:2015 - ICIM 0039CS							
1	6	0	B	0	C	6	D

ANTI-PICKING: Pass
ANTI-BUMPING: Level 2

NB. Le certificazioni di prodotto ICIM, sono disponibili sul sito www.agb.it

NB. Per maggiori informazioni fare riferimento alla pagina introduttiva "Tabella comparativa cilindri secondo normative EN 1303 e EN 1627" nel catalogo tecnico dei cilindri.

Guida alla scelta del cilindro

Antieffrazione	Shield icons (1-6)
Sistemi	Lock icons (1-6)
Durata	Clock icons (1-6)
Finitura	Keyhole icons (1-6)

NB. Per maggiori informazioni fare riferimento alla pagina introduttiva "Guida alla scelta del cilindro" nel catalogo tecnico dei cilindri.

Ottone nichelato opaco

Articolo	Pistoncini	B	C
C12016.XX.XX	15	XX	XX

NB. Riferirsi al listino in vigore per verificare la disponibilità delle misure e di eventuali finiture speciali a richiesta.