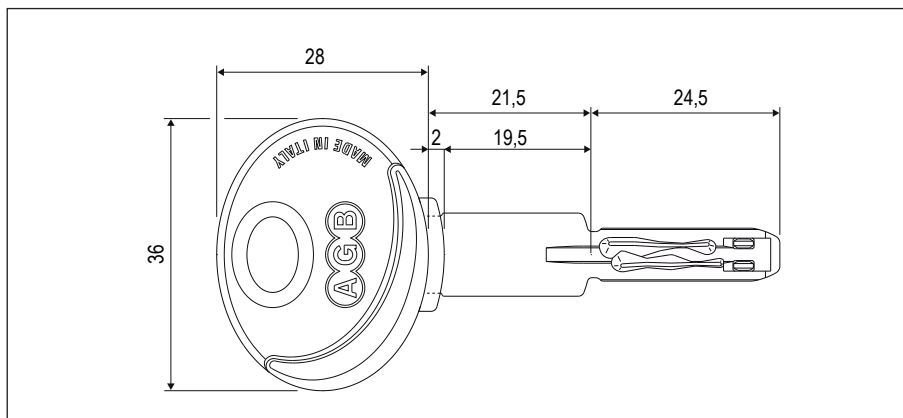
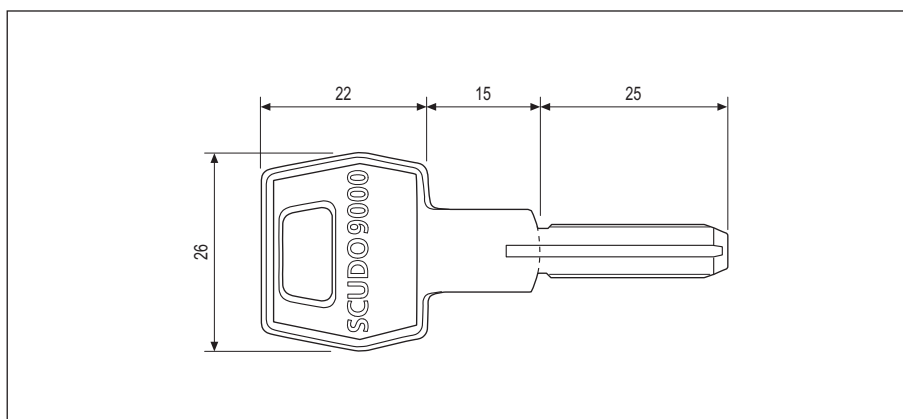


Duplicato - Scudo DCK



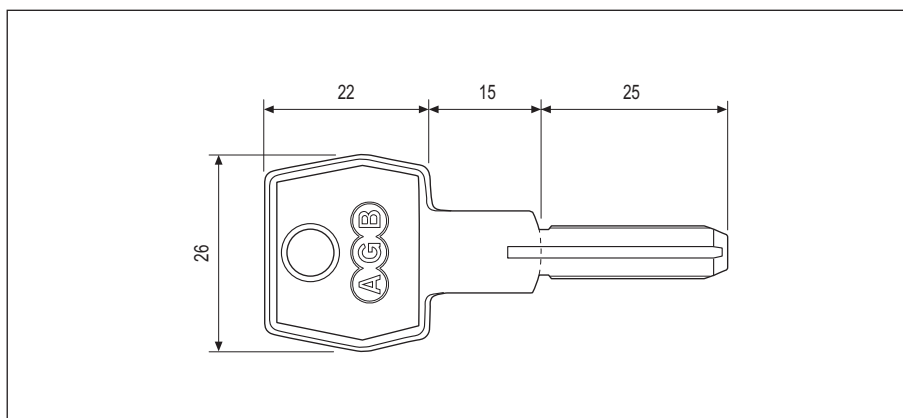
Materiale	Articolo	Descrizione
ALPACCA	C14300.24.01	Duplicato

Chiave in alpacca, per cilindri mod. Scudo 9000



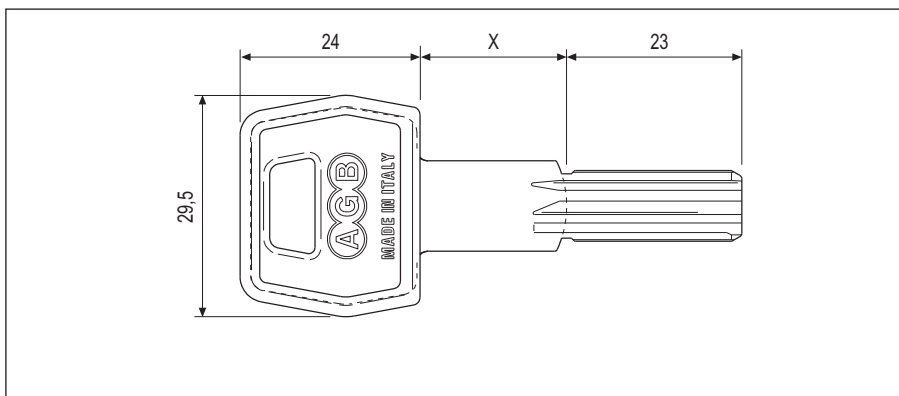
Materiale	Articolo	Descrizione
ALPACCA	C94300.04.01	Chiave grezza
	C94300.24.01	Duplicato

Chiave cliente, in alpacca, per cilindri Scudo 7000



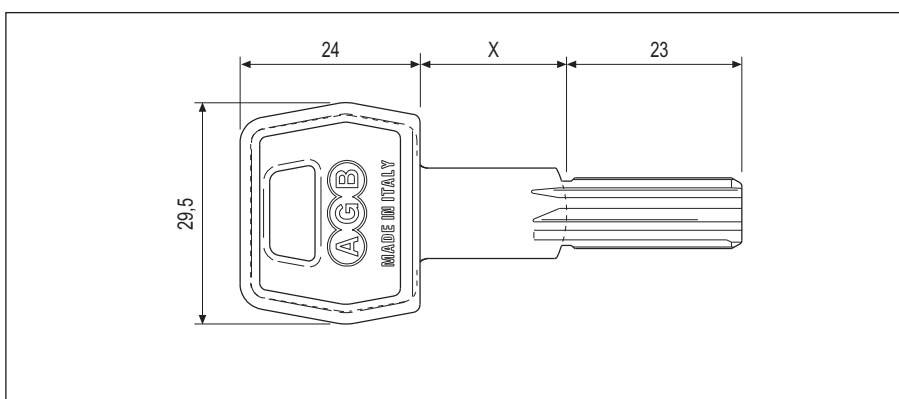
Materiale	Articolo	Descrizione
ALPACCA	C74300.04.01	Chiave grezza
	C74300.24.01	Duplicato

Chiave per cilindri U-Tech



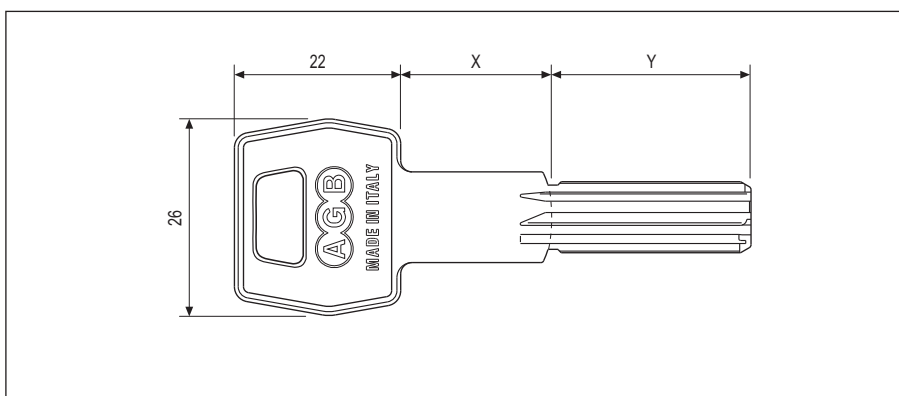
Materiale	Articolo	Descrizione	X
OTTONE	C34306.04.06	Chiave grezza	19,5
	C34306.24.06	Duplicato	19,5
	C34306.26.06	Duplicato con collo corto	13,5

Chiave per cilindri U-Tech PS



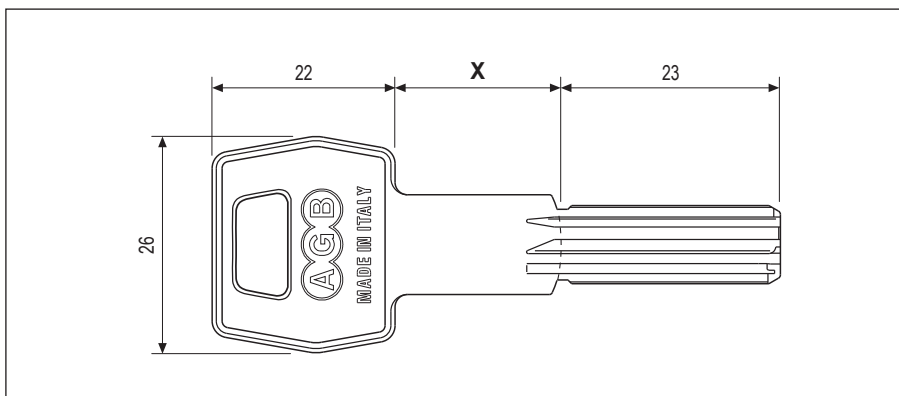
Materiale	Articolo	Descrizione	X
OTTONE	C34306.04.06	Chiave grezza	19,5
	CE4306.06.06	Chiave grezza a collo corto	14
	CE4306.24.06	Duplicato	19,5
	CE4306.26.06	Duplicato con collo corto	14

Chiave grezza, per cilindri mod. Scudo 5000



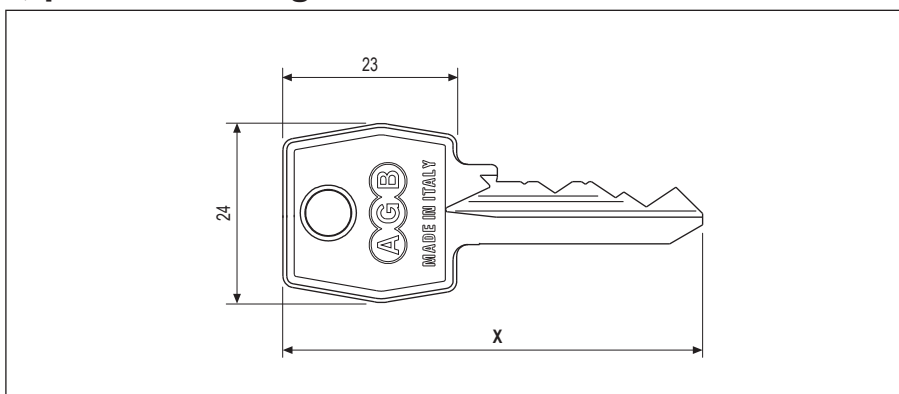
Materiale	Articolo	N° pistoncini	X	Y
OTTONE	C54306.04.06	6 (per lato 22 e per cilindri doppia funzione)	20	23
	C54307.04.06	7	20	26
	C54300.24.06	Duplicato	20	23
	C54300.26.06	Duplicato con collo corto - 6 pistoncini	15	26
	C54300.27.06	Duplicato con collo corto - 7 pistoncini	15	26

Chiave grezza, per cilindri mod. 5000 PS



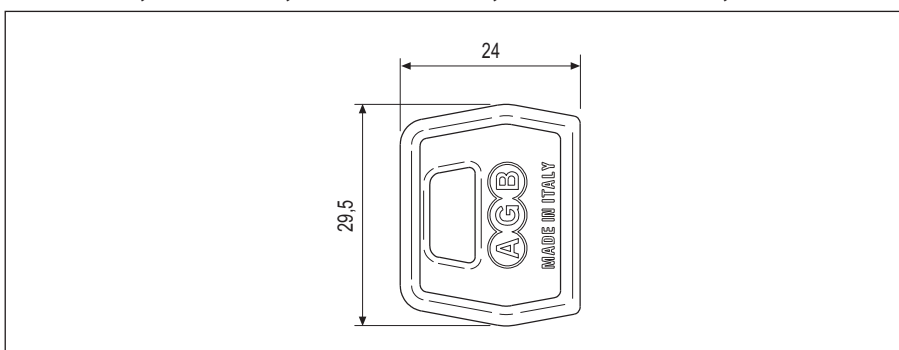
Materiale	Articolo	Descrizione	X
OTTONE	C54306.04.06	Chiave grezza / 6 pistoncini	20 mm
	CA4306.06.06	Chiave grezza a collo corto	14 mm
	CA4300.24.06	Duplicato	20 mm
	CA4300.26.06	Duplicato con collo corto	14 mm

Chiave in ottone nichelato, per cilindri sagomati mod. 600



Materiale	Articolo	N° pistoncini	X
OTTONE	C64304.04.06	4 (solo per il lato 22)	51 mm
	C64305.04.06	5	55 mm
	C64300.24.06	Duplicato	

Coperture chiavi per Scudo 9000, U-Tech, U-Tech PS, Scudo 5000, 5000 PS



Materiale	Articolo	Descrizione
Polietilene	C97800.01.XX	
	C97800.05.00	Confezione 5 colori

NB. Riferirsi al listino in vigore per verificare la disponibilità delle finiture.