

DC620G

Chiudicancello a pignone e cremagliera con braccio a slitta

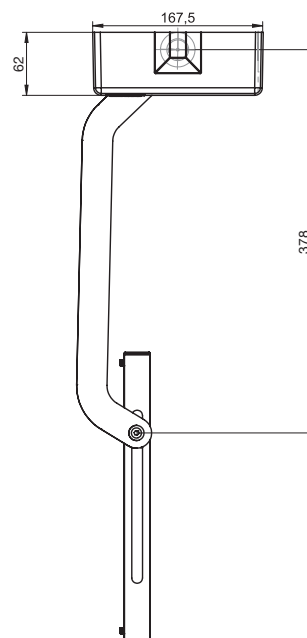
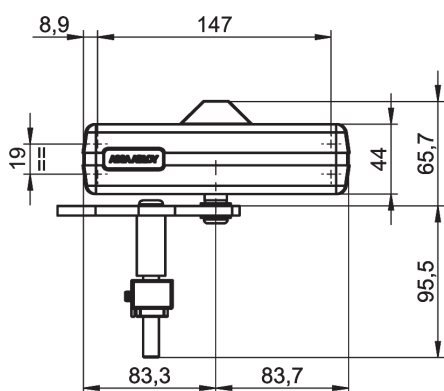


ASSA ABLOY DC620G

- Adatto a cancelli pedonali e di giardini non pannellati
- Forza fissa
- Per ante di cancelli ad azione singola fino a 1.000 mm

Caratteristiche del DC620G

- Chiudicancello prodotto in ghisa per uso non gravoso
- Forza fissa adatta a cancelli di larghezza fino a 1000 mm
- Velocità di chiusura e colpo finale indipendenti e controllate da valvole termostatiche per garantire tempi di chiusura stabili a temperature diverse
- Braccio a slitta anti-schiacciamento per maggiore sicurezza
- Apertura morbida e chiusura forte
- Adatto a cancelli con o senza barre sporgenti
- Facile da installare, senza la necessità di effettuare saldature
- Fornito completo di piastre di fissaggio, braccio a slitta e viti di montaggio
- Finiture anti-corrosione: nero simile a RAL 9004, argento e bianco simile RAL 9016



Caratteristiche tecniche

| | |
|--------------------------------|--------------------------|
| Larghezza cancello fino a | 1000 mm |
| Pretensionamento regolabile | Si |
| Direzione di apertura cancello | Destra/sinistra |
| Velocità di chiusura | Variabile tra 180° e 20° |
| Velocità del colpo finale | Variabile tra 20° e 0° |
| Larghezza | 5,7 kg |
| Altezza | 68.5 mm |
| Profondità | 62 mm |
| Lunghezza | 167.5 mm |

DC620G

Caratteristiche tecniche, disegni dimensionali e informazioni per l'inoltro dell'ordine

Al vostro servizio: qui potete trovare i vantaggi dei nostri modelli di chiudiporta per la vostra rispettiva attività di interesse professionale

I vantaggi in breve

| Segmento cliente | Vantaggi |
|----------------------------|--|
| Architetti & Progettisti | - Chiudicancello affidabile e conveniente |
| Costruttori & Installatori | - Installazione rapida e semplice, senza necessità di effettuare la saldatura - Adatto a cancelli a gestione a destra e sinistra - Facilità di regolazione |
| Distributori | - Fornito completo di piastre di fissaggio, braccio a slitta e viti di montaggio |
| Utenti | - Valvole termodinamiche per chiusura continua affidabile a tutte le temperature - Braccio a slitta anti-schiacciamento per maggiore sicurezza - Apertura morbida e chiusura forte |

Specifiche del DC620G

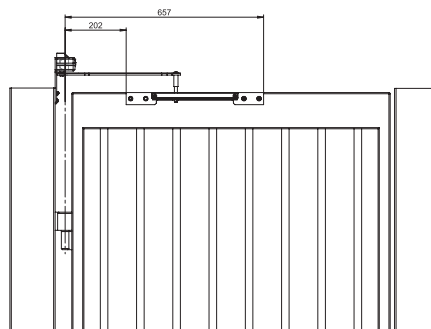
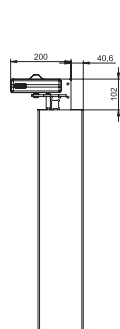
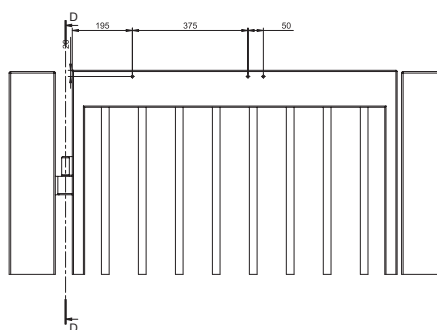
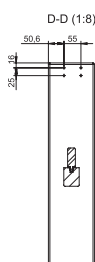
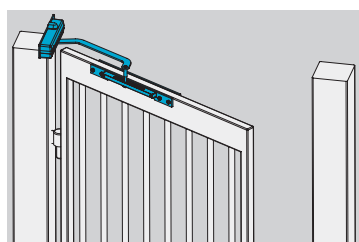
Chiudicancello a pignone e cremagliera a forza fissa ASSA ABLOY DC620G con braccio a slitta per cancelli pedonali e di giardini non pannellati

- Adatto a cancelli di larghezza fino a 1.000 mm
- Velocità di chiusura e scatto finale indipendente
- Adatto a cancelli pedonali e di giardini
- Adatto a cancelli con apertura a destra e sinistra

Colore/Finitura:

- Argento EV1
- Bianco, simile a RAL 9016
- Nero, simile a RAL 9004

Le specifiche complete sono disponibili su internet al sito: www.assaabloy.it



Schema di foratura per installazione standard

Lo schema mostra un cancello con apertura a sinistra. L'apertura a destra è il contrario.

| Descrizione / Articolo | Codice n. |
|----------------------------------|-----------------|
| DC620G argento EV1 | DC620G-----EV1- |
| DC620G bianco, simile a RAL 9016 | DC620G-----9016 |
| DC620G nero, simile a RAL 9004 | DC620G-----9004 |