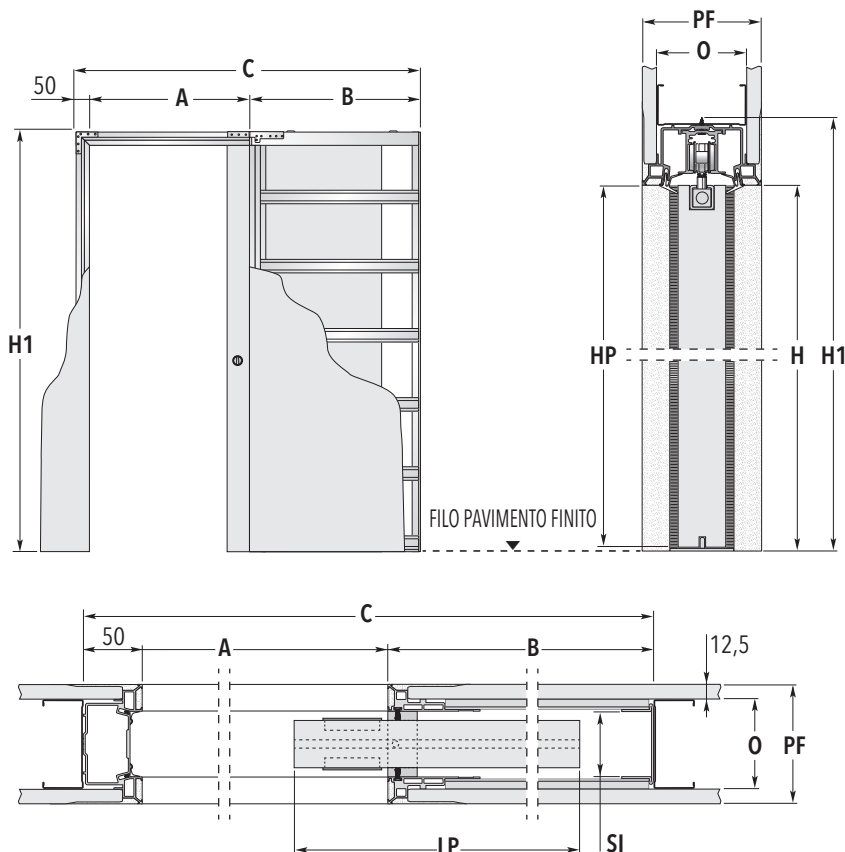
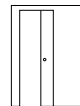


ECLISSE SYNTESIS® LINE SCORREVOLE

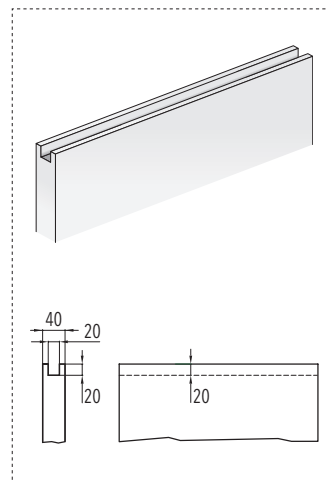
CARTONGESSO

Controtelaio per anta singola
senza stipiti e cornici coprifilo



PANNELLO PORTA

I pannelli porta ospitati dal modello ECLISSE SYNTESIS® LINE devono essere fresati lungo il profilo superiore, come indicato nei disegni (escluso porte tutto vetro).



DIMENSIONI STANDARD

LUCE DI PASSAGGIO A x H	MISURE D'INGOMBRO		PANNELLO PORTA*	
	B	C x H1	LP	HP
600 x 2000/2100/2400	735	1378 x 2060/2160/2460	615÷635	1992/2092/2392
700 x 2000/2100/2400	835	1578 x 2060/2160/2460	715÷735	1992/2092/2392
800 x 2000/2100/2400	935	1778 x 2060/2160/2460	815÷835	1992/2092/2392
900 x 2000/2100/2400	1035	1978 x 2060/2160/2460	915÷935	1992/2092/2392
1000 x 2000/2100/2400	1135	2178 x 2060/2160/2460	1015÷1035	1992/2092/2392

SPESSORI DISPONIBILI

PARETE FINITA PF	ORDITURA O	SEDE INTERNA SI
100	75 una lastra	54
125	75 due lastre	54
150	100 due lastre	54

misure espresse in mm



FUORI MISURA

Sono disponibili controtelai con larghezze che variano da mm 600 a mm 1300 e altezze da mm 1000 a mm 2700 (misure intermedie di mm 50). Per le misure intermedie in larghezza (Es. A= 650 mm) il pannello porta deve essere fatto su misura.



AVVERTENZE

- ▶ La luce foro A è ridotta di 7 mm.
- ▶ Spessore obbligatorio 125, 150 mm per H a partire da 2150 mm e per A superiore a 1000 mm per qualsiasi altezza
- ▶ Si consiglia di applicare un pannello porta con uno spessore max mm 40 (comprese eventuali cornici fermavetro).
- ▶ La portata dei carrelli è di 100 kg.
- * Le quote indicate sono relative a pannelli porta in legno.

Per esigenze costruttive e antinfortunistiche del sistema, ECLISSE consiglia di mantenere il pannello porta sporgente di 80 mm.

- ▶ Se necessario, il fermo porta regolabile permette di modificare la luce di passaggio effettiva.
- ▶ Per mandare completamente a scomparsa il pannello prevedere una fresata passante.
- ▶ La fresata per il guida porta deve avere le seguenti dimensioni: 7x15 mm



ACCESSORI APPLICABILI

- ▶ ECLISSE SYNTESIS® BATTISCOPIA
- ▶ ECLISSE BIAS®
- ▶ ECLISSE BIAS®DS
- ▶ Profilo Security