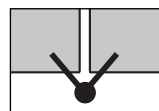
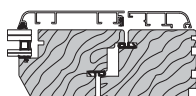


ALUFIX, cerniera per porte con apertura esterna in sistemi legno-alluminio



Descrizione

Cerniera in acciaio registrabile in altezza con corpo $\varnothing 20$ mm, collo 24 mm e piani di appoggio complanari.

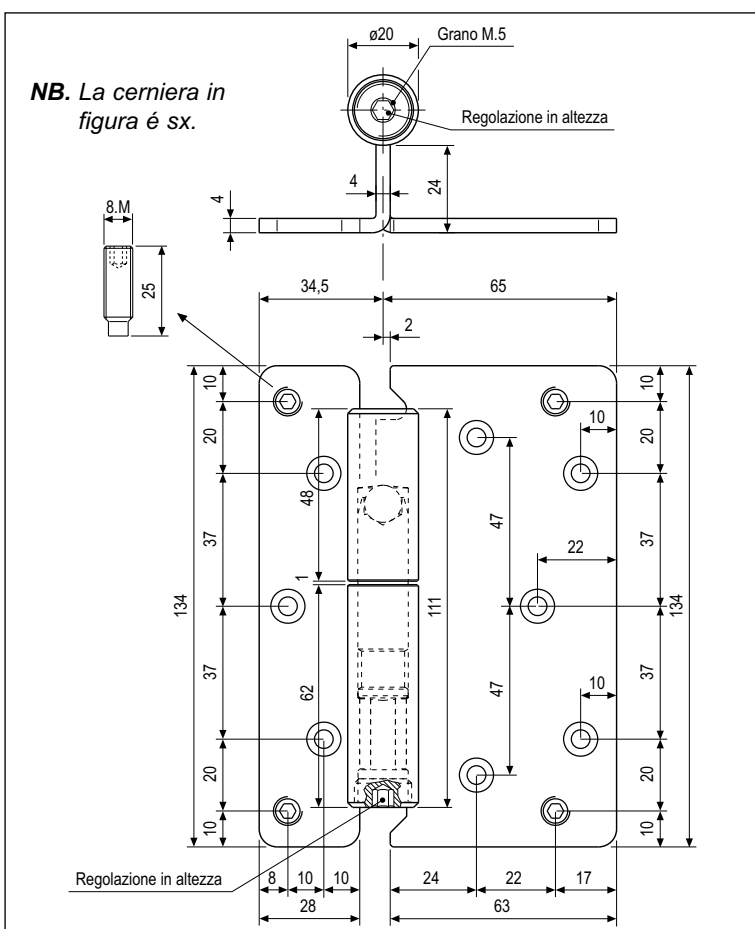
Utilizzo

Per porte con aperture esterne in sistemi legno-alluminio. ALUFIX va fissata direttamente sul legno, sotto i profili di alluminio e ha grande capacità di portata dovuta all'elevato numero di viti e a 4 robuste spine filettate $\varnothing 8 \times 25$ mm da avvitare a legno.

Montaggio

Appoggiare anta e telaio su dei cavalletti e allinearle (la cerniera è studiata per distanza tra le battute di anta e telaio di 4 mm). Allineare i piedini della parte femmina alla battuta e fissarla con viti $\varnothing 4$ mm e lunghezza adeguata al materiale. Attraverso i fori filettati della cerniera, forare il serramento con punta 7,2 mm per l'alloggiamento delle spine di portata, pulire il foro con un getto d'aria ed avvitare le spine a filo cerniera. Fissata la parte femmina della cerniera, togliere la fascetta-spessore, inserire la parte maschio e fissarla allo stesso modo al montante telaio. Infine, con le apposite clip applicare i profili di alluminio sopra i piani di appoggio della cerniera, fino a nascondersi completamente. Al termine del montaggio rimarrà in vista solo il corpo della cerniera, al quale sarà possibile abbinare le coperture in ottone E01128.20.XX oppure in alluminio E01129.20.XX. Per la regolazione verticale inserire una chiave a brugola da 5 mm nell'apposito grano posto alla base del corpo cerniera.

NB. La cerniera in figura è sx.



Coperture disponibili

	OTTONE: Art. E01128.20.XX per $\varnothing 20$ mm
	ALLUMINIO: Art. E01129.20.XX per $\varnothing 20$ mm

Specifiche d'ordine

Materiale	Articolo	Tipo
ACCIAIO	E01125.20.XX	dx
	E01126.20.XX	sx

NB. Riferirsi al listino in vigore per verificare la disponibilità delle finiture.

