

Descrizione Description	Articolo Product code	Finiture Finishes	Misure mm Measures mm											Packaging		Note		
			IN	A	A2	B	C	Ø	D	E	F	G	H	U.M.	Pack		Kg	
Serie / Series 123																		
Modello / Model Cardine gambo sagomato con piastra di registrazione per bandelle occhio registrabile <i>Shaped leg pivot with adjusting device for adjustable eye hinge</i>	G.12×86-Ø10 FCA 00123 4G	●		95	86	18	18	10	70	30	26	12	pcs	12	2,6			
	G.12×100-Ø10 FCA 00123 4Q	●		109	100	18	18	10	70	30	26	12	pcs	12	2,8			
	G.12×130-Ø10 FCA 00123 4T	●		139	130	18	18	10	70	30	26	12	pcs	12	3,1			



CARDINI PER SUPERAMENTO SPALLETTA CON DISPOSITIVO DI REGISTRAZIONE "REGOLO"®
PIVOTS FOR WALL REVEAL WITH ADJUSTING DEVICE "REGOLO"®

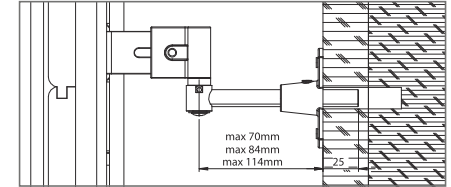
Serie / Series
123

Modello / Model

Cardine gambo sagomato con piastra di registrazione per bandelle occhio registrabile
Shaped leg pivot with adjusting device for adjustable eye hinge



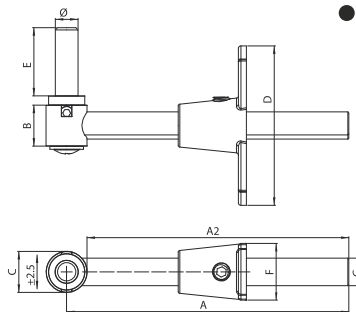
regolo



PER LA SCELTA DEL PRODOTTO VEDI SEZIONE "SCELTA PRODOTTO" IN FONDO AL CATALOGO
 FOR PRODUCT PICKING SEE THE SPECIFIC SECTION TO THE END OF THE CATALOGUE



AVVERTENZA USO PRODOTTO. PRESTARE ATTENZIONE ALL'IMMAGINE SOPRA E SEGUIRE LE ISTRUZIONI DI MONTAGGIO INCLUSE NELLA CONFEZIONE
 PRODUCT USE WARNING. BE CAREFUL TO THE ABOVE PICTURE. MONTAGE WARNINGS INCLUDED IN THE BOX TO BE FOLLOWED



●=IN ferro fondo zincato e copertura polveri poliesteri nero RAL 9005
 zinc treatment iron black powder coating