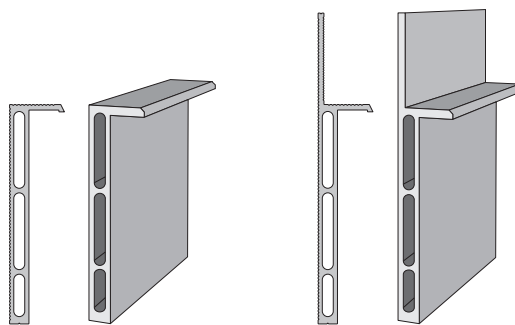




Questa soluzione si realizza predisponendo l'incavo per il battiscopa e collocando degli appositi profili in alluminio (vedi immagine sotto) in fase di costruzione della parete, prima di eseguire l'intonacatura (o il fissaggio delle lastre di cartongesso) e la posa del pavimento.



Applicazione

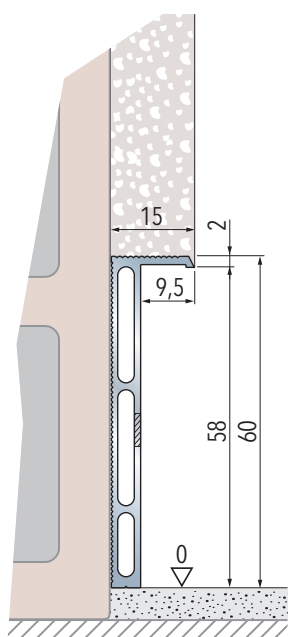
- I profili sono adatti all'inserimento di battiscopa di altezza 58 mm; per altezze superiori è sufficiente posare i profili sopra la quota zero.
- Per il fissaggio dei profili alla parete in muratura si raccomanda l'utilizzo di un adesivo sigillante strutturale; nel caso di parete in cartongesso fissare i profili, appositamente preforati tramite viti.

Robustezza e facilità di posa

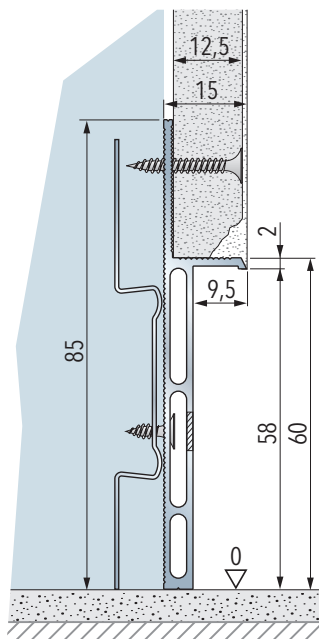
- I profili in alluminio hanno una struttura a tripla camera che ne garantisce la robustezza strutturale.
- L'unione dei profili è facile e precisa grazie all'utilizzo degli appositi giunti.
- Il profilo in alluminio è ricoperto da una pellicola protettiva per preservarlo da sporco come tracce di intonaco o stucco.

Estetica

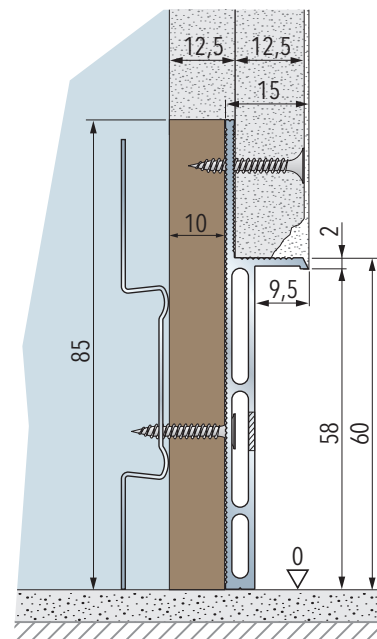
- La parte superiore del profilo in alluminio è sagomata a 45°.
In questo modo la finitura, una volta ultimata, non lascia intravedere alcun bordo del profilo.



Battiscopa installato su parete in muratura



Battiscopa installato su parete in cartongesso lastra singola

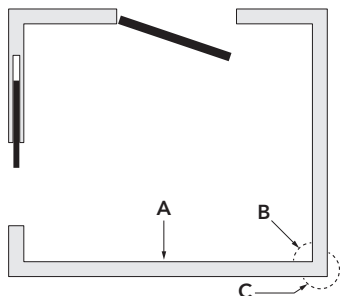


Battiscopa installato su parete in cartongesso lastra doppia

ECLISSE SYNTESIS® BATTISCOPIA

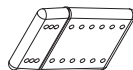
PROFILI IN ALLUMINIO

GIUNTI PER L'UNIONE DEI PROFILI



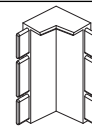
GIUNTO LINEARE

A



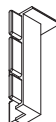
GIUNTO PER ANGOLO INTERNO

B

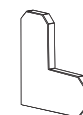


GIUNTO PER ANGOLO ESTERNO

C



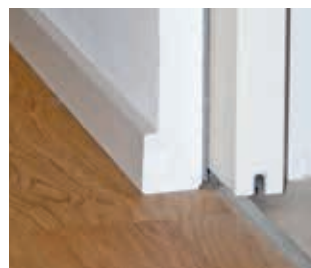
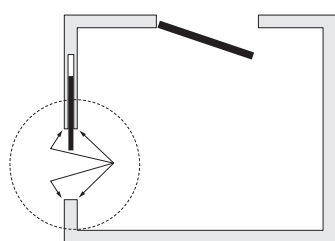
GIUNTO PER SCALINI



PROFILI TERMINALI PER ECLISSE SYNTESIS® LINE SCORREVOLE

Ogni confezione contiene 4 profili terminali necessari in corrispondenza di ciascun controtelaio ECLISSE SYNTESIS® LINE scorrevole o ECLISSE SYNTESIS® LUCE

Lunghezza profili:
160 mm



Il battiscopa tradizionale

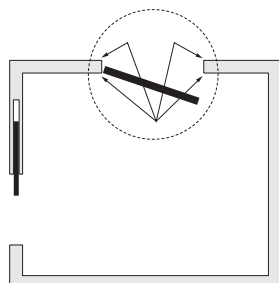


ECLISSE SYNTESIS® BATTISCOPIA

PROFILI TERMINALI PER ECLISSE SYNTESIS® LINE BATTENTE

Ogni confezione contiene 4 profili terminali necessari in corrispondenza di ciascun telaio ECLISSE SYNTESIS® LINE BATTENTE

Lunghezza profili:
160 mm



Il battiscopa tradizionale



ECLISSE SYNTESIS® BATTISCOPIA

APPLICAZIONE DI ILLUMINAZIONE A LED (non fornita)

ECLISSE SYNTESIS® BATTISCOPIA può essere retroilluminato con i led per fungere da segnapasso

- Il battiscopa va fresato nella parte posteriore in alto di 25 mm e profondità di 4 mm (vedi figura a lato).
- Fissare il nastro led nella parte inferiore della fresata (vedi figura a lato).
- L'altezza del battiscopa va ridotta di circa 2 mm per consentire il passaggio della luce.

