



Alban Giacomo spa

AZIENDA CON
SISTEMA DI GESTIONE QUALITA'
CERTIFICATO DA DNV
ISO 9001

MANUALE TECNICO

Tour

Bilico rettangolare

Asse 20, listello 35, schema 4



Tour-35

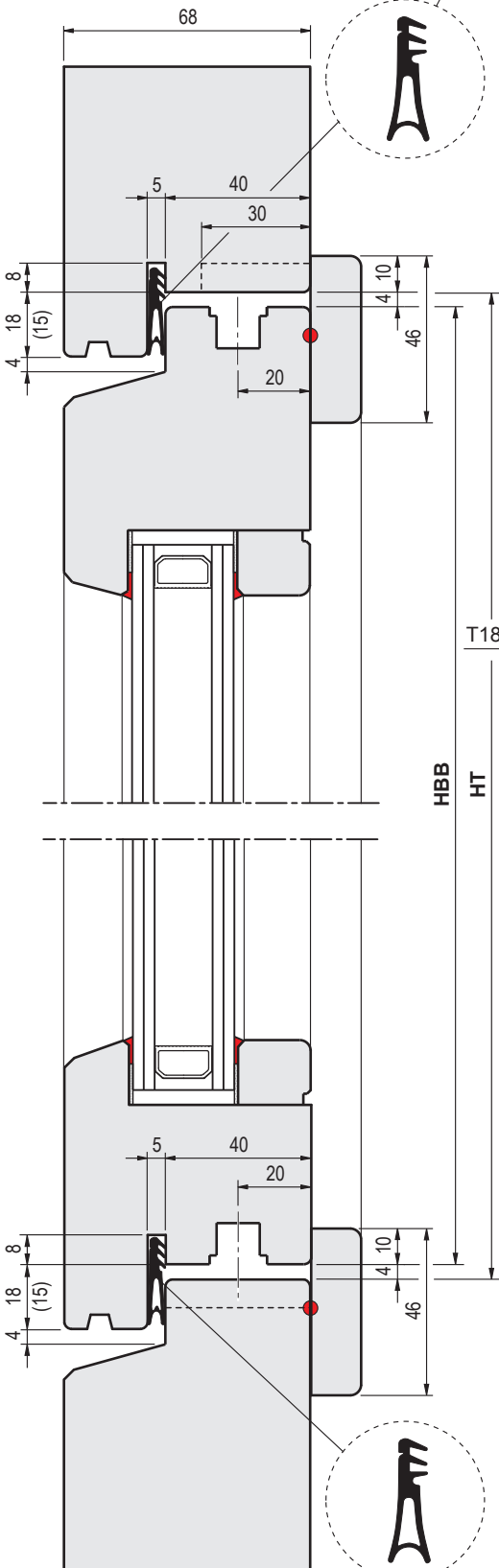
Bilico orizzontale, listello 35, asse 20 - schema 4

Sezioni	4
Schema lavorazione legno: sezioni verticali ed orizzontali	5
Operazioni su anta	6
Operazioni su telaio	7
Posizionamento incontri	8
Posizionamento ferramenta	9
Campi di applicazione	10
Dima per foratura perni cerniere	13
Assemblaggio anta - telaio	14
Montaggio cornici coprifilo	14

MOD. BILICO	PORTATA	ARIA	CAMPI DI APPLICAZIONE	
TOUR 35	200 Kg	4	HBB 600÷2400	LBB 530÷2400

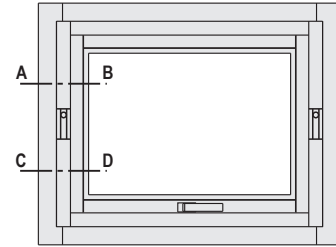
Sezioni

Sezione verticale
scala 1:2

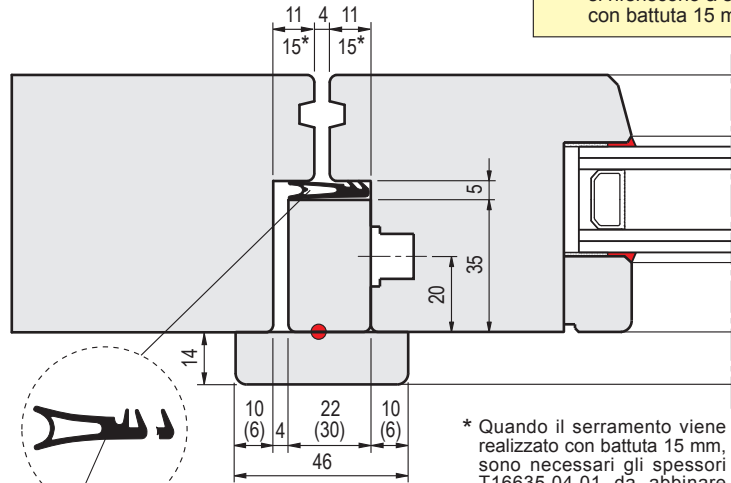


● Cordolo di silicone

T18001.02.93
(Kit guarnizione 12 m)



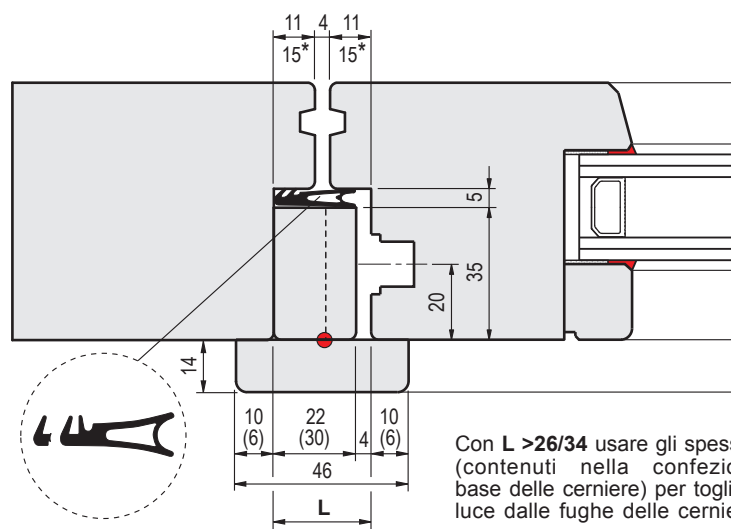
Sezione orizzontale sopra le cerniere



NB. Le quote tra parentesi si riferiscono a serramenti con battuta 15 mm.

* Quando il serramento viene realizzato con battuta 15 mm, sono necessari gli spessori T16635.04.01 da abbinare alla cerniera. In questo caso la guarnizione da applicare ai montanti è la T18001.03.XX

Sezione orizzontale sotto le cerniere

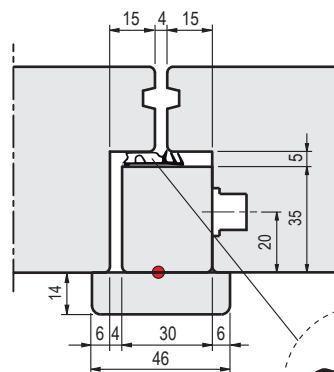


Con L > 26/34 usare gli spessori (contenuti nella confezione base delle cerniere) per togliere luce dalle fughe delle cerniere.

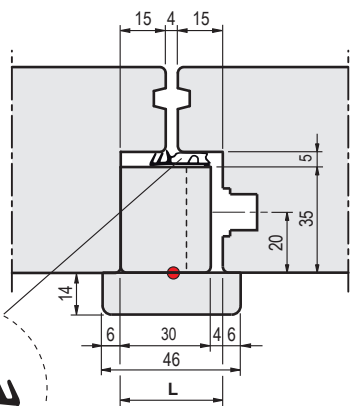


Sezioni serramento con battuta 15 mm

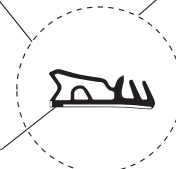
Sopra le cerniere



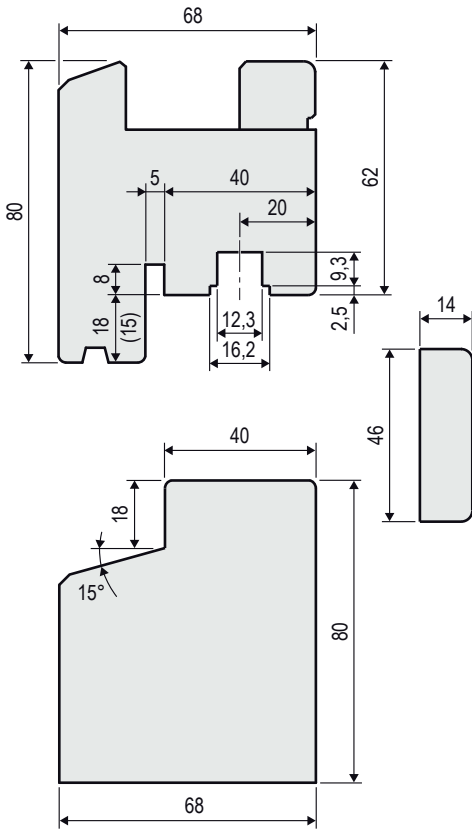
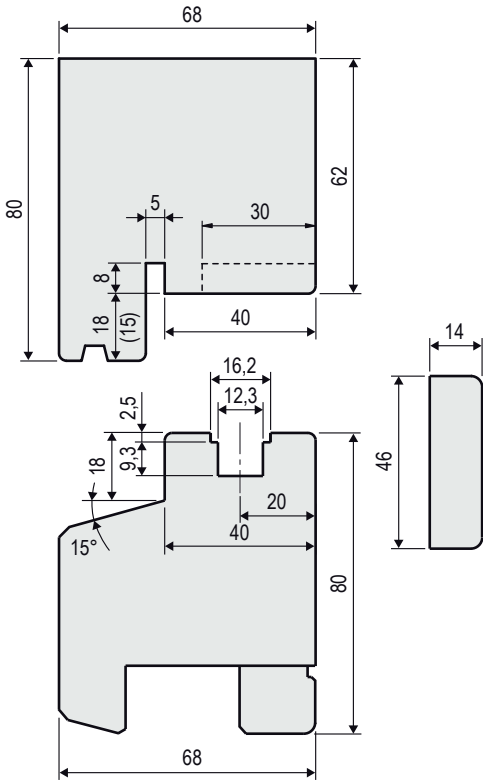
Sotto le cerniere



T18001.03.93

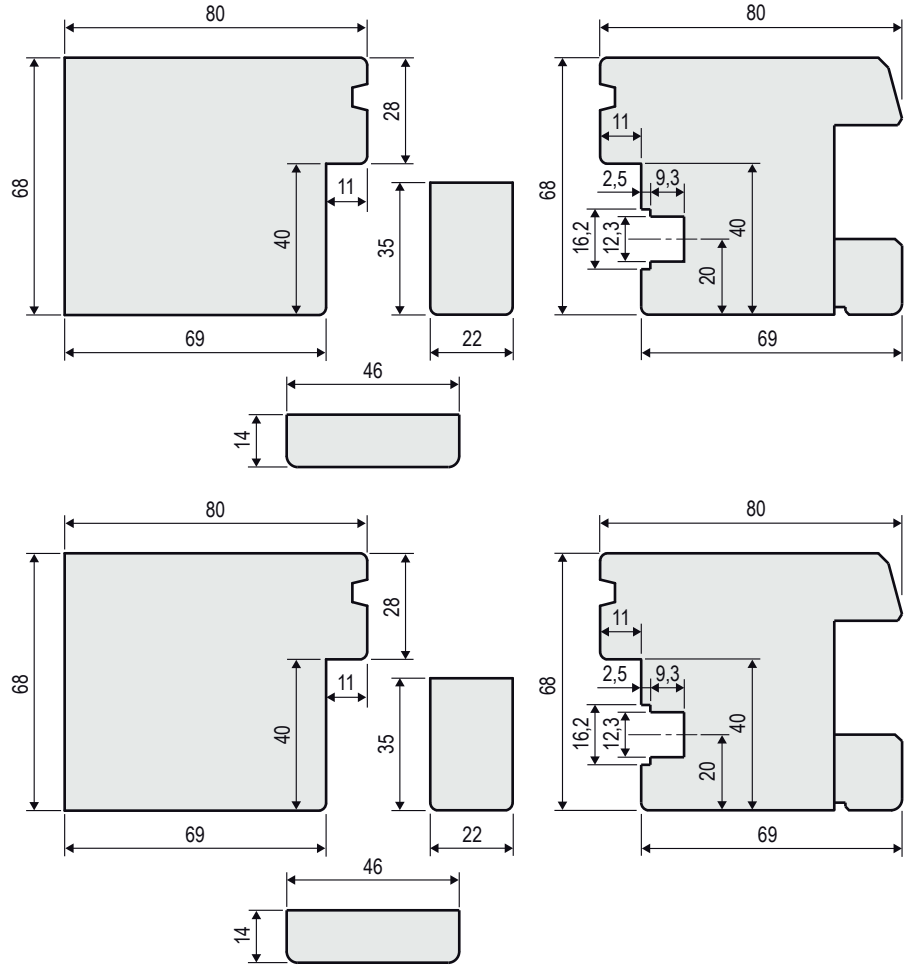


Schema lavorazione legno: sezioni verticali ed orizzontali

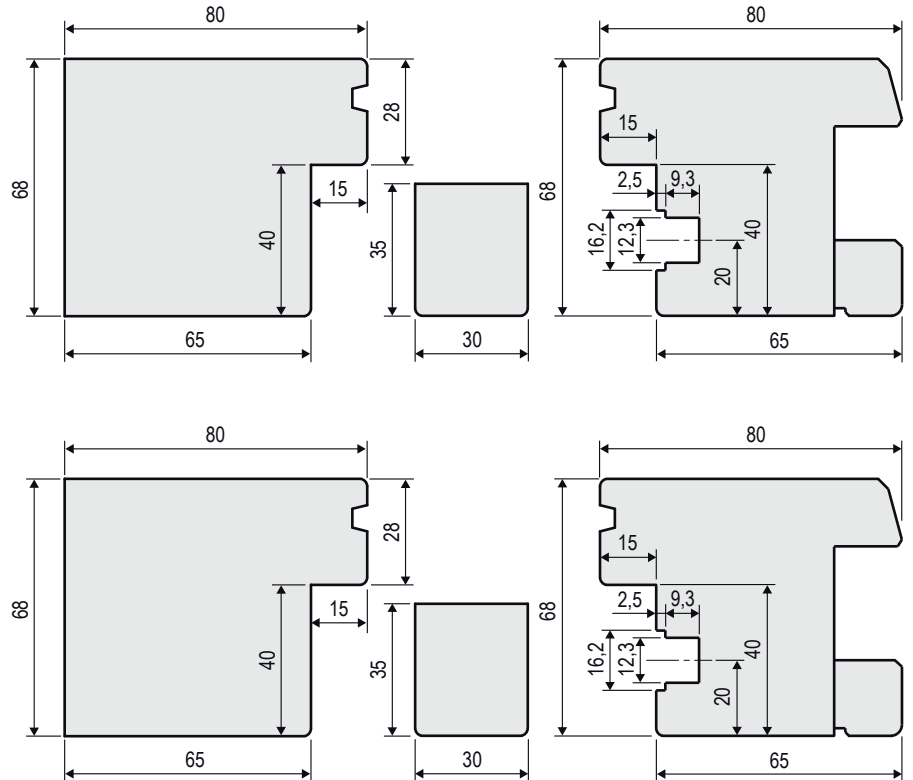


NB. Le quote tra parentesi si riferiscono a serramenti con battuta 15 mm.

Lavorazioni per battuta 11

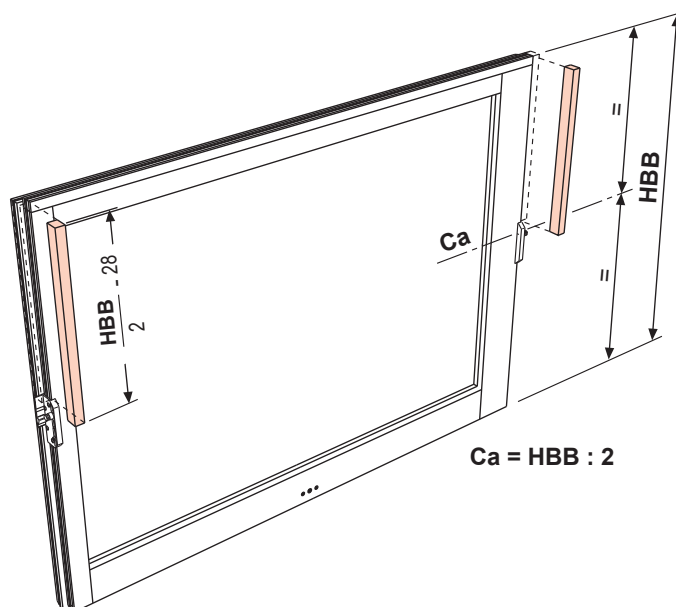


Lavorazioni per battuta 15

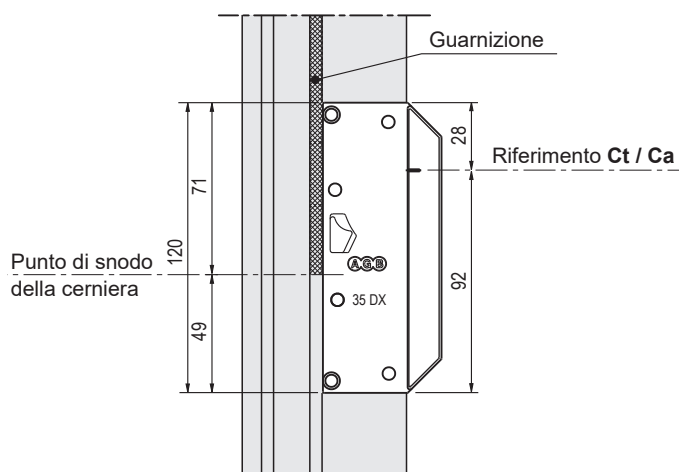


Operazioni su anta

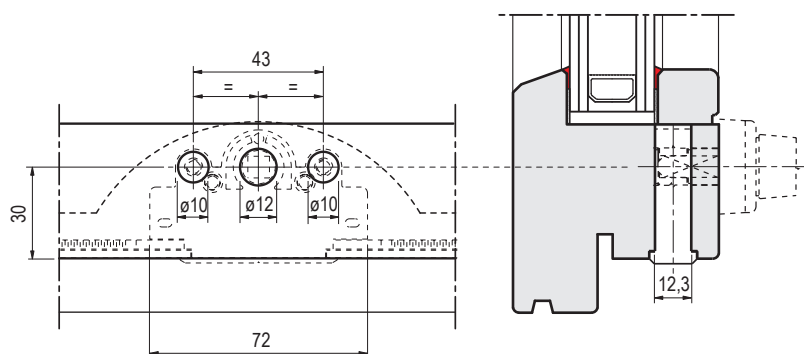
- 1) Realizzare il canale ferramenta su tutto il perimetro dell'anta.
- 2) Segnare la quota di riferimento "Ca".
- 3) Posizionare la dima ed eseguire i fori per l'alloggiamento dei perni cerniera con punta da 7 mm (vedi dettaglio nella pagina delle dime).
- 4) Eseguire la fresata di alloggiamento del cremonese e i fori per la martellina.
- 5) Assemblare la ferramenta perimetrale.
- 6) Montare le cerniere e prima di fissare le viti da 3,5x35 mm preforare con una leggera inclinazione verso l'esterno.
- 7) Fissare i listelli laterali tagliati a misura.
- 8) Inserire le guarnizioni; per ottenere un buon isolamento, la guarnizione va inserita fino al punto di snodo della cerniera (vedi particolare).



Particolare guarnizione

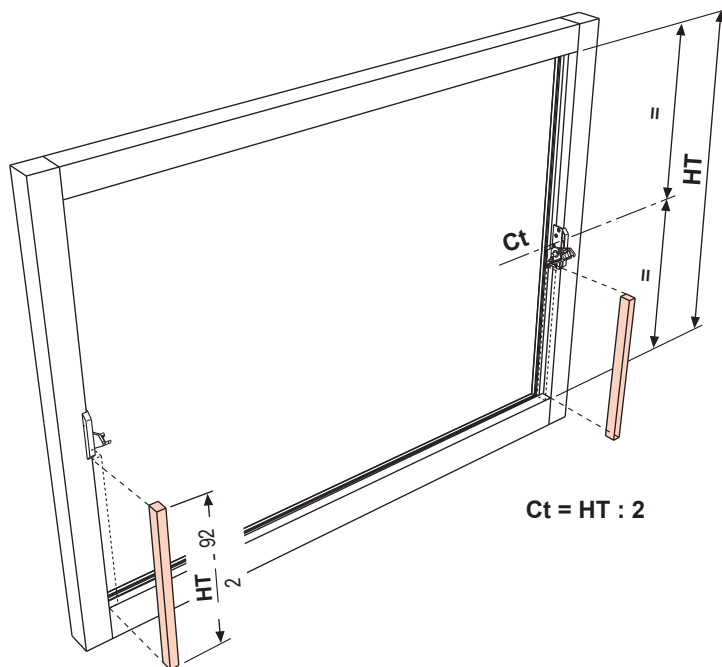
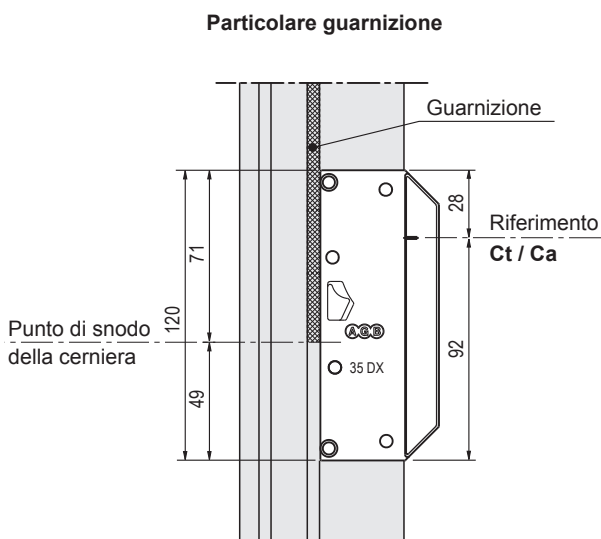


Foratura per cremonese

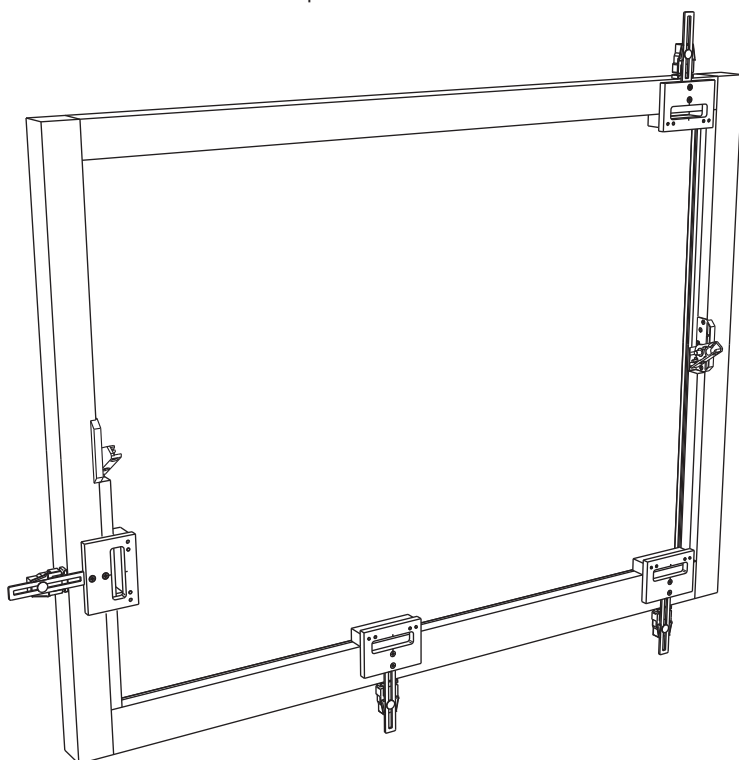


Operazioni su telaio

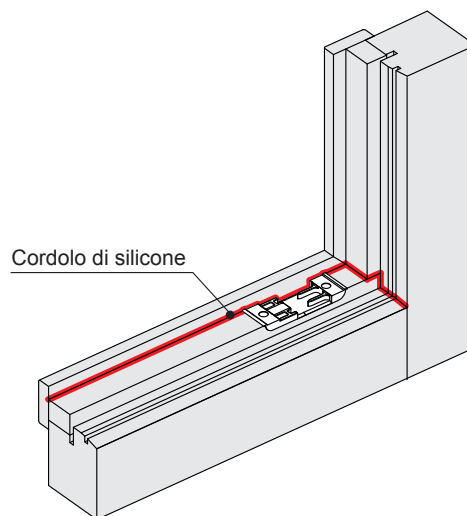
- 1) Segnare la quota di riferimento "Ct".
- 2) Posizionare la dima T18501.35.00 ed eseguire i fori per l'alloggiamento dei perni cerniera con punta da 7 mm (vedi dettaglio nella pagina delle dime).
- 3) Montare le cerniere utilizzando viti da 3,5x35 mm.
- 4) Fissare i listelli laterali tagliati a misura.
- 5) Inserire le guarnizioni; per ottenere un buon isolamento, la guarnizione va inserita fino al punto di snodo della cerniera (vedi particolare).



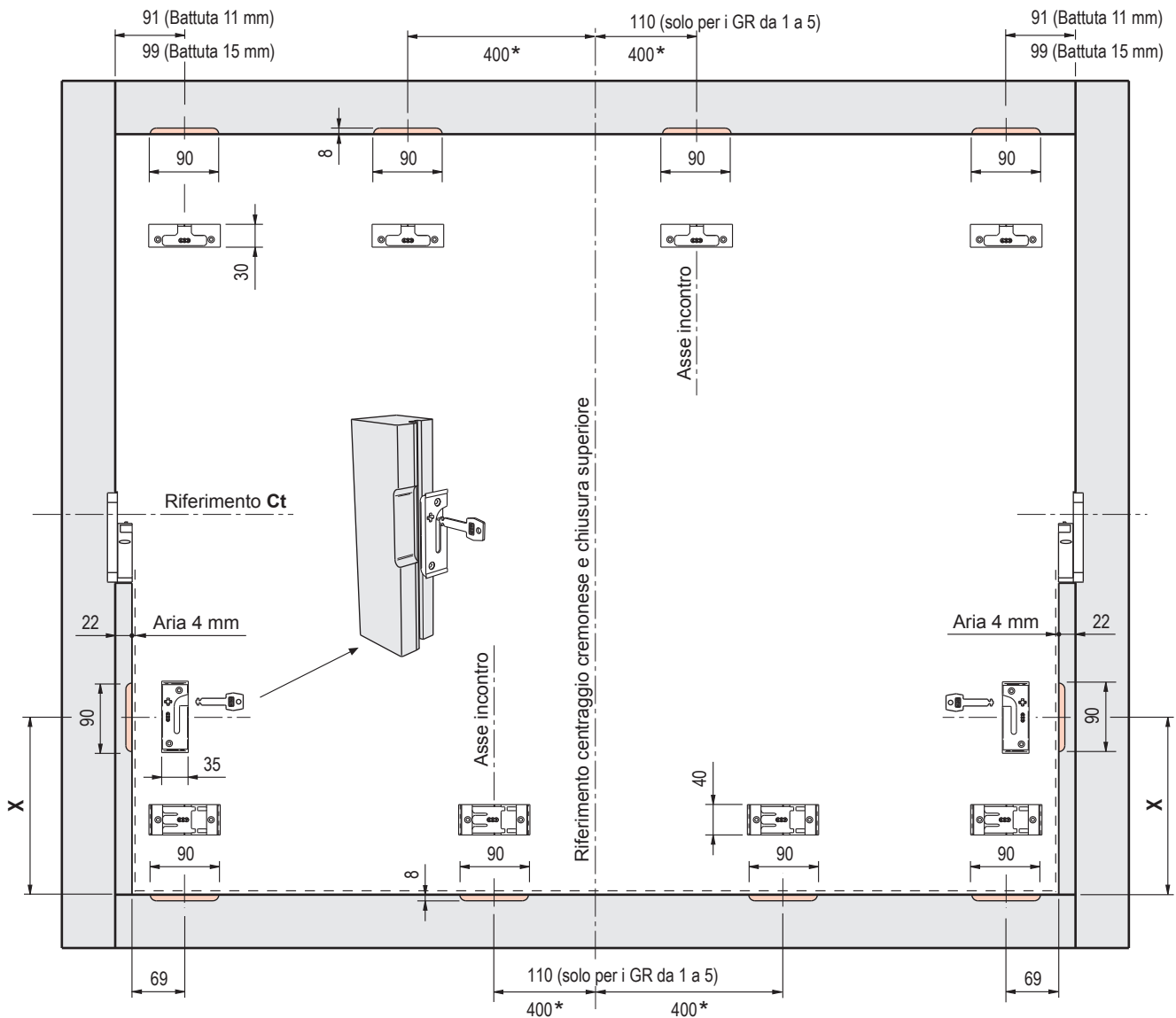
- 6) Eseguire le fresate per l'alloggiamento degli incontri utilizzando la dima T18504.01.00 e lo spessore di battuta T18506.00.45.



Particolare siliconatura

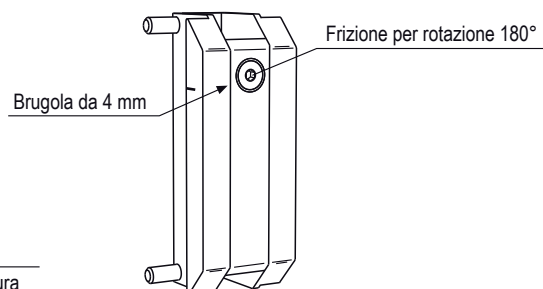
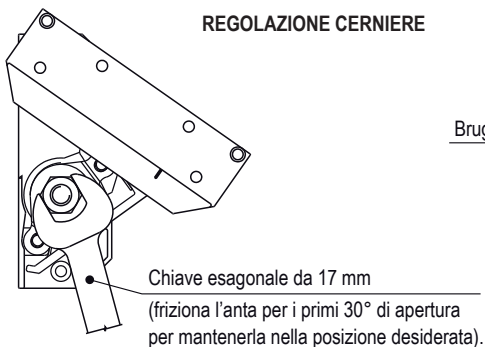


Posizionamento incontri

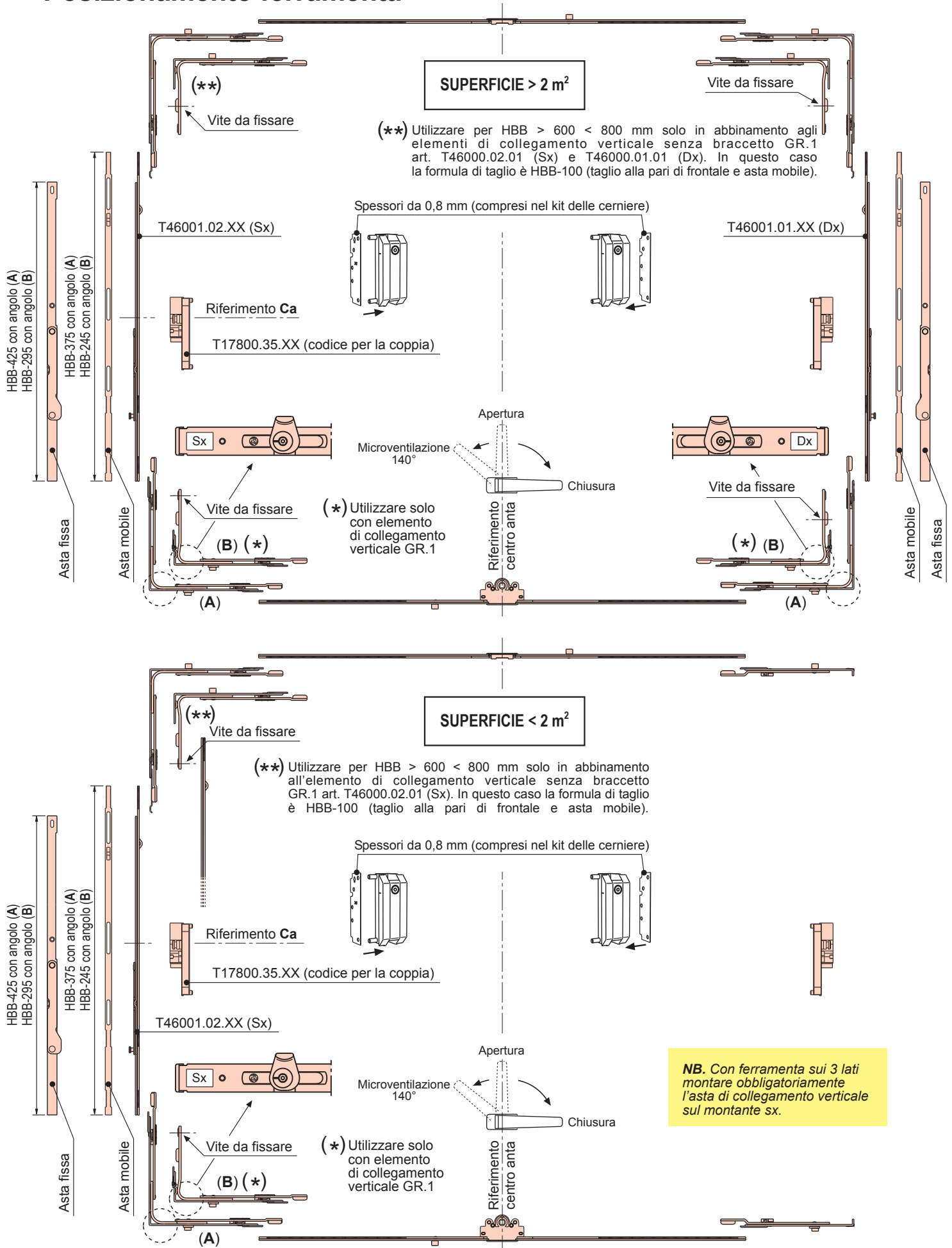


* Fresate da eseguire solo per il GR. 6

X =	78 mm GR.1 (HBB 600-800)
	178 mm GR.1 (HBB 801-1000)
	278 mm GR.2
	378 mm GR.3
	558 mm GR.4 (HBB 1800-2200)
	758 mm GR.4 (HBB 2201-2400)



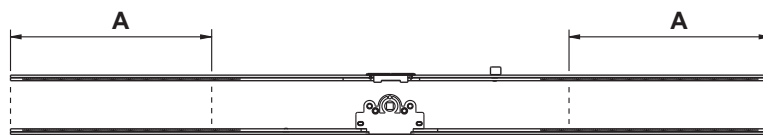
Posizionamento ferramenta



Campi di applicazione




KIT ELEMENTI ORIZZONTALI

GR	Codice vendita	Misura LBB	Misura elementi	Distanza maniglia	Rifilo A	N° nottolini	Distanza da C. M.
1	T47501.00.01	530-650	290	265-325	60	-	-
2	T47501.00.02	640-800	440	320-400	80	-	-
3	T47501.00.03	801-1200	840	400-600	200	1	110
4	T47501.00.04	1201-1600	1240	600-800	200	1	110
5	T47501.00.05	1601-2000	1640	800-1000	200	1	110
6	T47501.00.06	2001-2400	2040	1000-1200	200	2	400



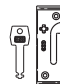



KIT INCONTRI

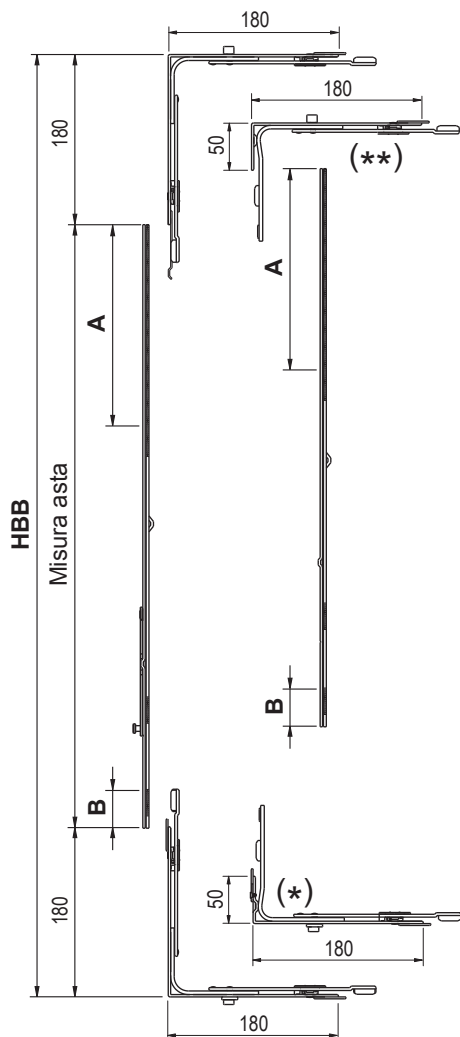
Superficie < 2 mq - ferramenta su 3 lati

Codice vendita	Incontri superiori	Incontri inferiori	Incontri limitatori
T47701.04.00	 x 3	 x 3	 x 1

Superficie > 2 mq - ferramenta su 4 lati

Codice vendita	Incontri superiori	Incontri inferiori	Incontri limitatori
T47702.04.00	 x 4	 x 4	 x 1  x 1

Campi di applicazione



(**) Utilizzare solo con gli elementi di collegamento verticale GR.1 senza braccetto Art.T46000.01.01 (Dx) e T46000.02.01 (Sx)

ASTA DI COLLEGAMENTO VERTICALE SENZA BRACCETTO

GR	HBB	Misura Asta	Rifilo A	Rifilo B	Cod. vendita Dx	Cod. vendita Sx
1	600-800 ▲	770	200	100	T46000.01.01	T46000.02.01
1	801-1000	770	200	-	T46000.01.01	T46000.02.01

ASTE DI COLLEGAMENTO VERTICALE CON BRACCETTO

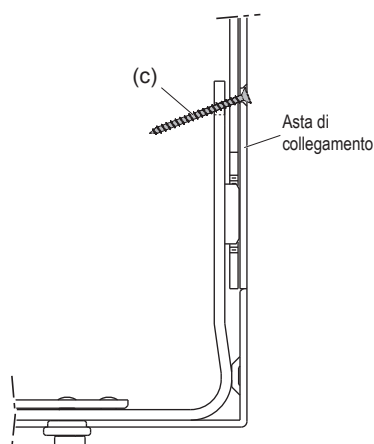
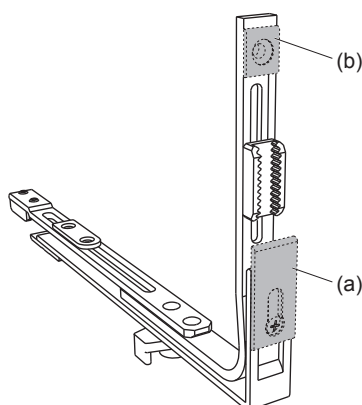
GR	HBB	Misura Asta	Rifilo A	Rifilo B	Cod. vendita Dx	Cod. vendita Sx
1	600-800 ▲	770	200	100	T46001.01.01	T46001.02.01
1	801-1000	770	200	-	T46001.01.01	T46001.02.01
2	1001-1400	1040	400	-	T46001.01.02	T46001.02.02
3	1401-1800	1440	400	-	T46001.01.03	T46001.02.03
4	1801-2200	2040	400	200	T46001.01.04	T46001.02.04
4	2201-2400	2040	400	-	T46001.01.04	T46001.02.04

(*) Utilizzare solo con elemento di collegamento verticale GR.1

(▲) OPERAZIONI NECESSARIE PER HBB < 800 mm

Con campo di applicazione compreso tra 600-800 mm effettuare le seguenti operazioni:

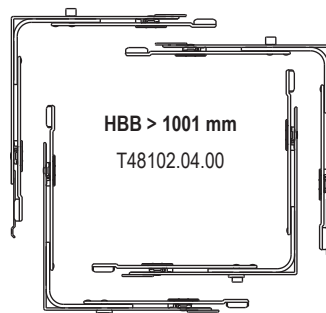
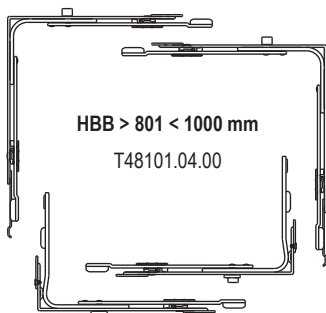
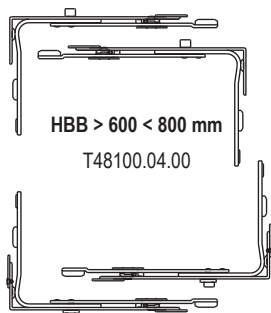
- asportare il piastrino (a);
- asportare il fermo squadra (b);
- fissare l'asta di collegamento inclinando la vite come in figura (c).



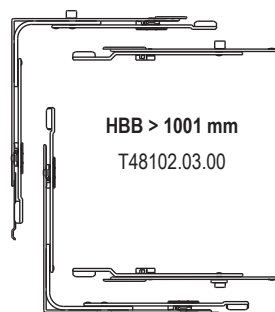
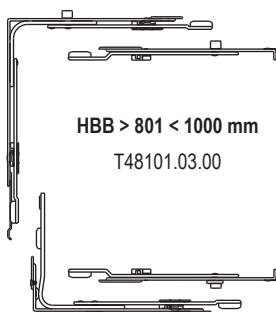
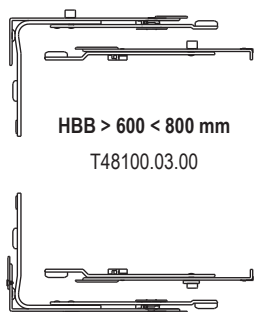
Campi di applicazione

KIT MOVIMENTI ANGOLARI

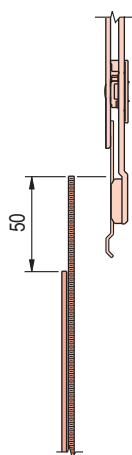
Superficie > 2 mq - ferramenta su 4 lati



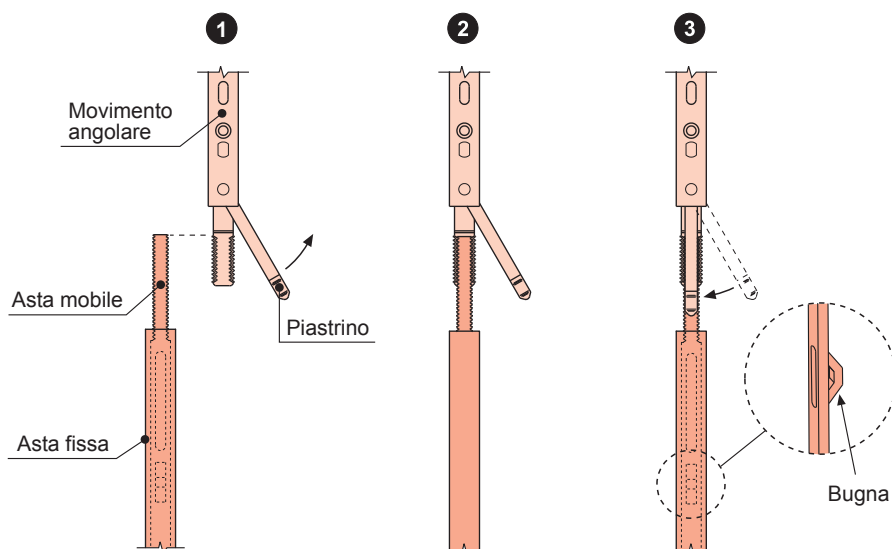
Superficie < 2 mq - ferramenta su 3 lati



**PARTICOLARE RIFILO
ASTA DI COLLEGAMENTO
VERTICALE**



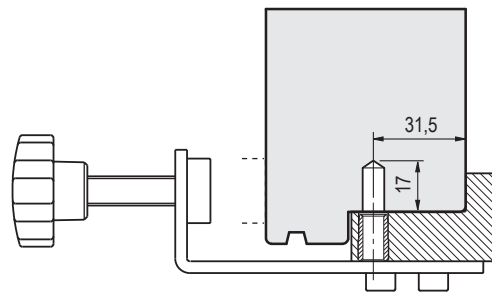
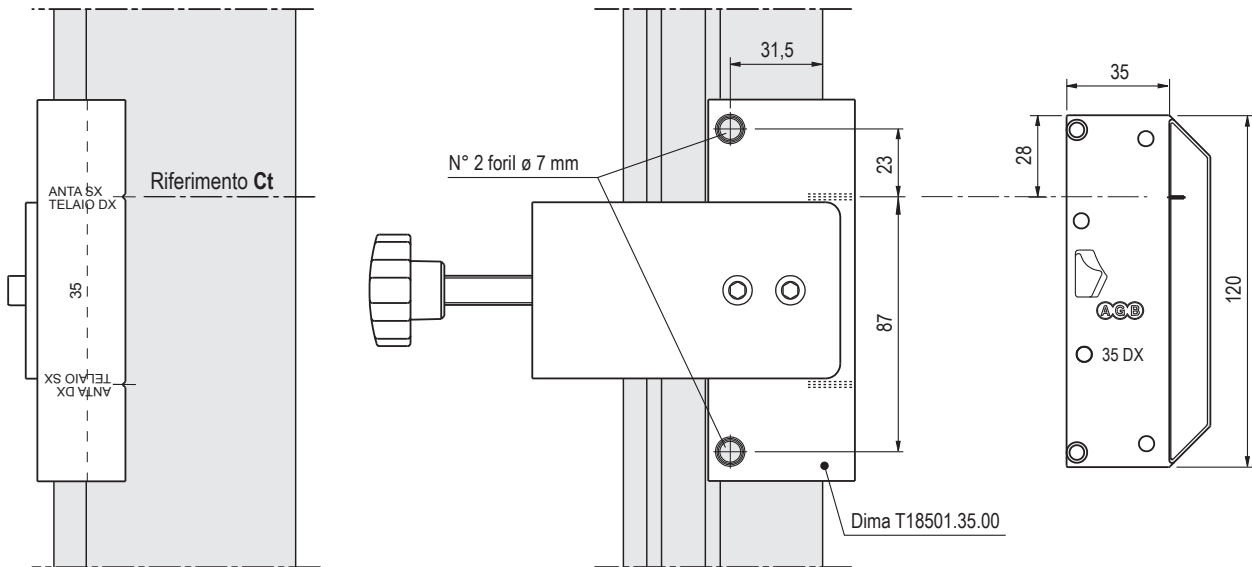
**PARTICOLARE AGGANCIAMENTO ASTA VERTICALE
E MOVIMENTO ANGOLARE**



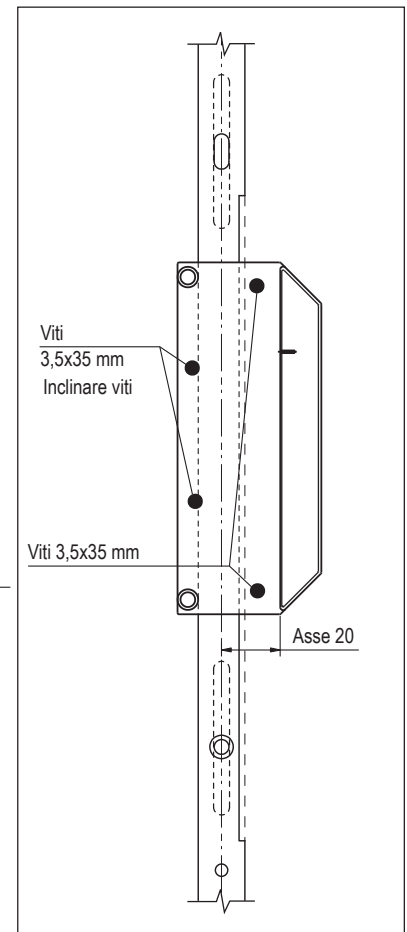
Agganciare le aste mobili ai movimenti angolari superiori come indicato in figura, facendo attenzione che le bugne dell'asta siano rivolte verso il centro dell'anta.

Dima per foratura perni cerniere

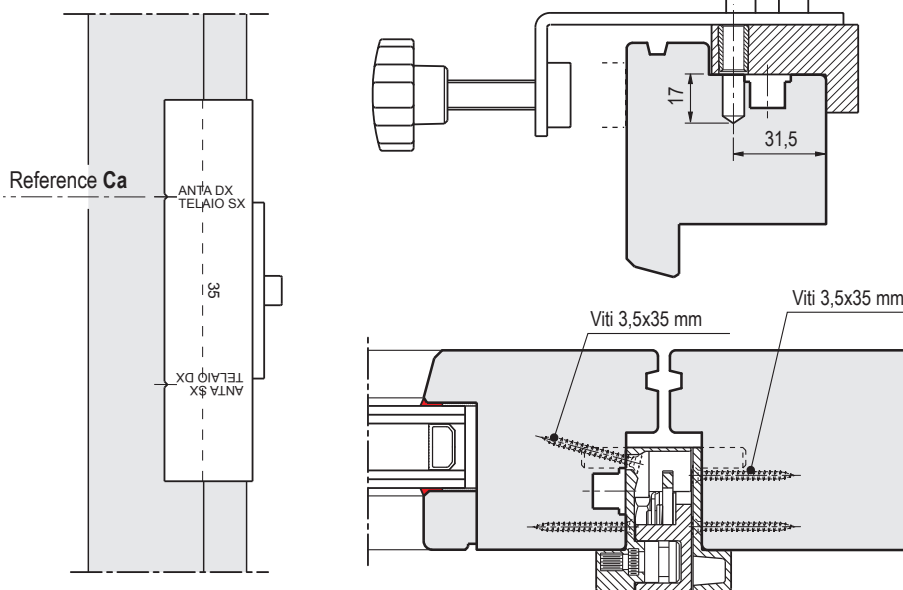
FORATURA TELAIO



Particolare elemento di collegamento

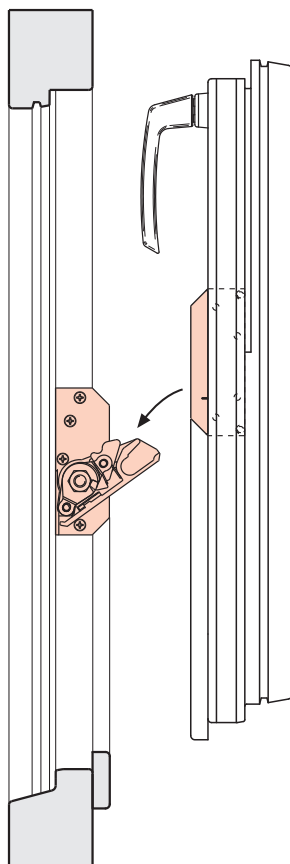


FORATURA ANTA



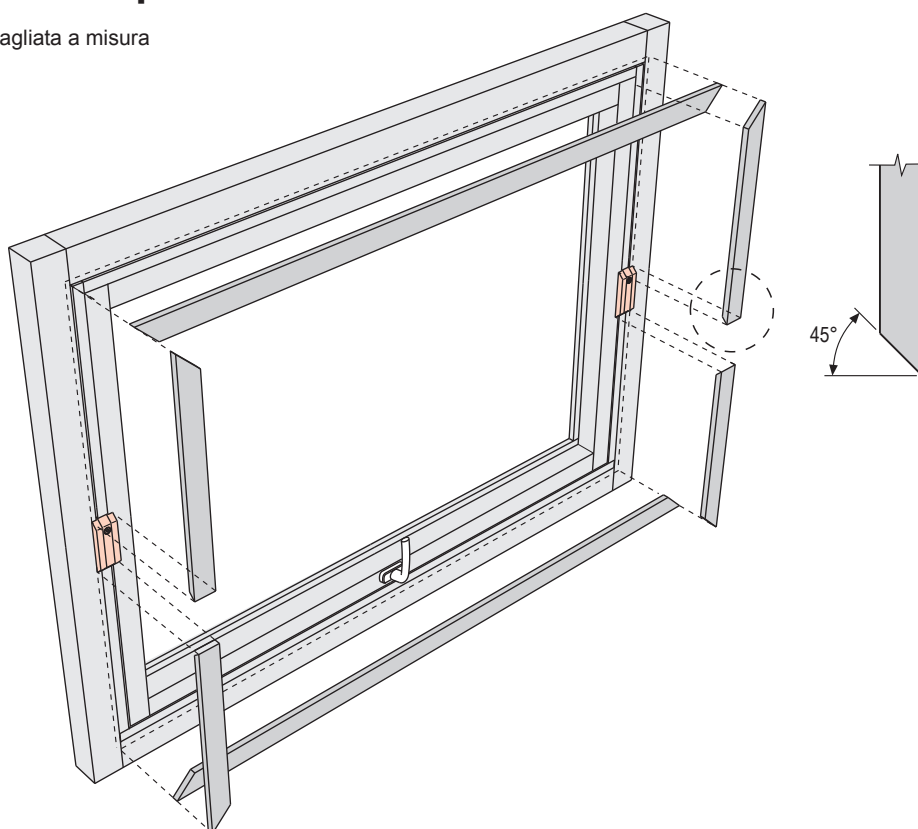
Assemblaggio anta - telaio

- 1) Agganciare l'anta ruotata di 180° al telaio come indicato in figura.
- 2) Dopo l'aggancio inserire la vite sulle cerniere.



Montaggio cornici coprifilo

- 1) Fissare la cornice coprifilo tagliata a misura su anta e telaio.



NOTE

A series of horizontal dotted lines for writing notes.



Alban Giacomo spa

Via A. De Gasperi, 75
36060 Romano d'Ezzelino
(Vicenza) Italia
+39 0424 832 832
www.agb.it - info@agb.it