

DSS, Dispositivo di sicurezza e sollevamento



Descrizione

Il dispositivo di sicurezza e sollevamento applicabile alla cremonese Artech, permette di recuperare eventuali cedimenti dell'anta e funziona anche come dispositivo anti falsa manovra. L'orientamento è reversibile e la regolazione è stabile e precisa.

Utilizzo

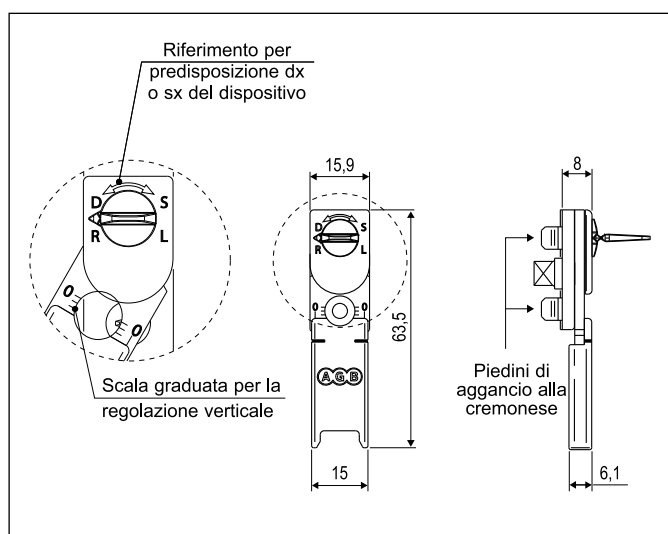
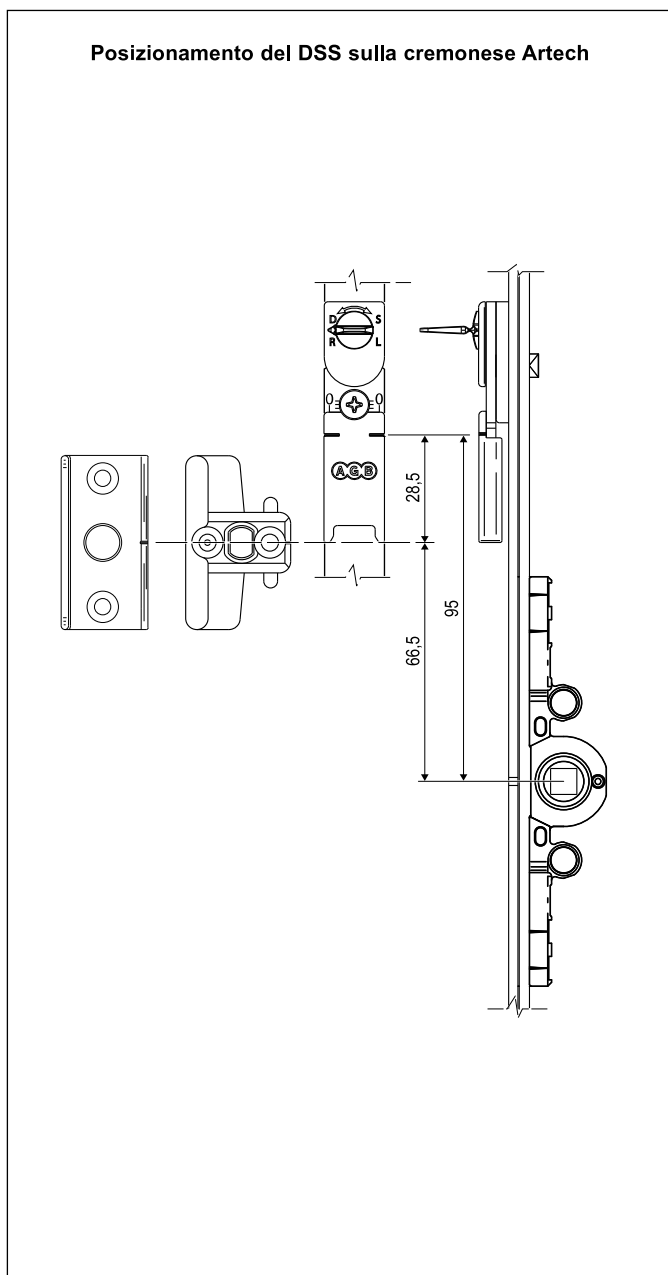
Predisposto per l'assemblaggio sulle cremonesi (da GR2) 502, 588, con altezza maniglia variabile e variabile con cilindro. Montato di serie su cremonesi con altezza maniglia fissa e altezza maniglia fissa con cilindro.

Ruotare l'apposito perno in plastica di 180° per portarlo in posizione sinistra o destra.

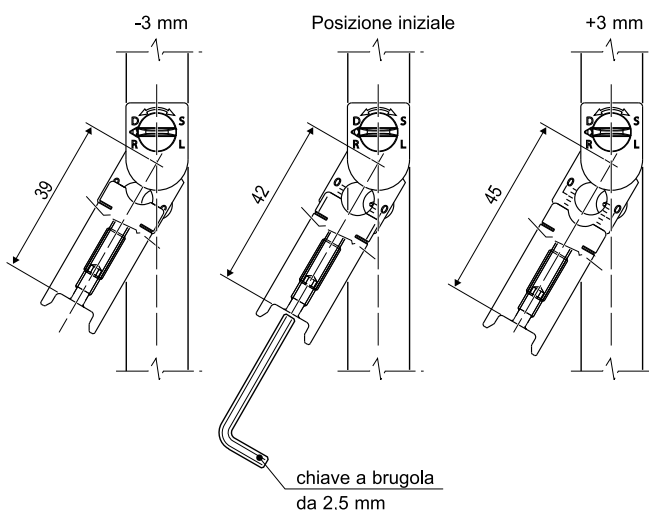
Estrarre il perno solo a rotazione completata per non danneggiare la molla del DSS.

Il cambio di orientamento deve avvenire con DSS in posizione di chiusura.

Posizionamento del DSS sulla cremonese Artech



Regolazione verticale del DSS



Specifiche d'ordine

Articolo	
A50190.00.00	