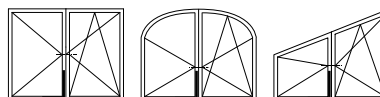


Movimento angolare con leva per catenaccio variabile



Descrizione

Leva di movimentazione con chiusura nel lato traverso, con aggancio per l'asta di collegamento per catenaccio variabile fino al GR4.

Disponibile in versione monofungo e bifungo, di serie nottolini a fungo regolabili $\pm 1,5$ mm in altezza e ± 1 mm in pressione con chiave a brugola da 4 mm, corsa 18 mm.

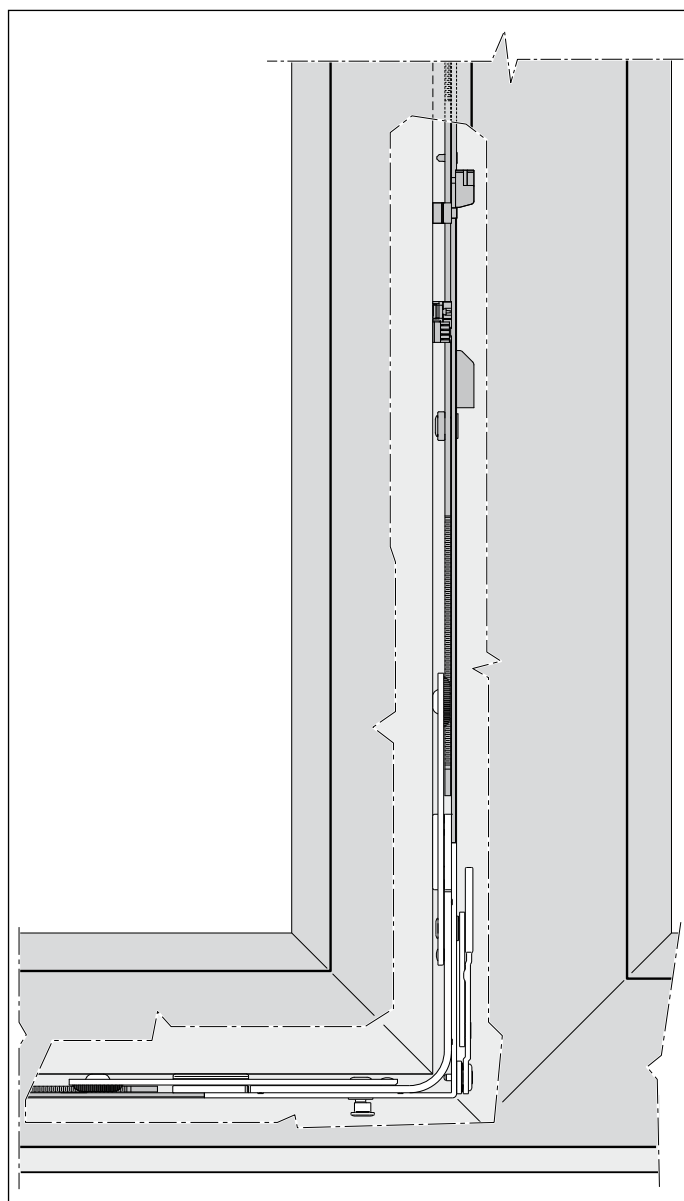
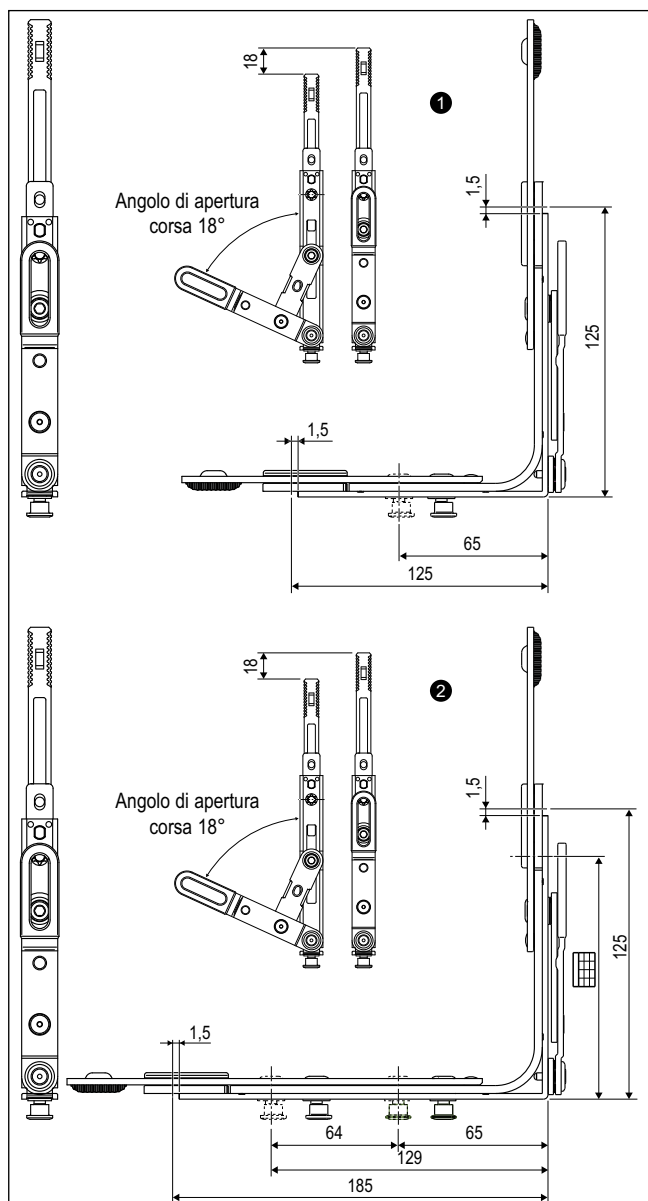
Utilizzo

Abbinato all'asta di collegamento per catenaccio variabile, l'utilizzo

della leva di movimentazione permette la movimentazione dei nottolini nel lato traverso. Abbinabile alle aste A51515.19.01/02/03/04. Non utilizzabile per GR5 e GR6.

Fissaggio

Per serramenti in PVC/Alluminio-legno/Alluminio Camera Europea: viti da 3,5/4,3x25 mm con filetto idoneo al materiale impiegato per la costruzione dell'infisso; per serramenti in legno: viti da 3,5x35 mm a 4x40 mm.



Specifiche d'ordine

Rif.	Articolo			
1	A51573.19.00	347-1204	123,5x123,5	1
2	A51573.19.01	362-1204	123,5x183,5	2

Posizione fori vite

	Rif A-B		Rif A-D	
	1	2	1	2
1°	107	107	107	167
2°	131	131	131	191