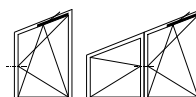
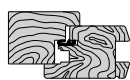


Braccio forbice legno per trapezio



Descrizione

Braccio forbice per finestre anta ribalta a trapezio, con angolo premontato e disponibile in versione destra o sinistra. Boccola per perno del supporto forbice in materiale autolubrificante e con funzione di frizionamento del movimento dell'anta.

Utilizzo

Abbinato al corrispondente fusto forbice può essere utilizzato per serramenti anta ribalta rettangolari in legno. I fusti forbice dal GR1 al GR3 vanno abbinati al rispettivo braccio forbice, i fusti GR4 e GR5 vanno abbinati al braccio GR4.

Registrazione

È possibile eseguire le seguenti regolazioni:

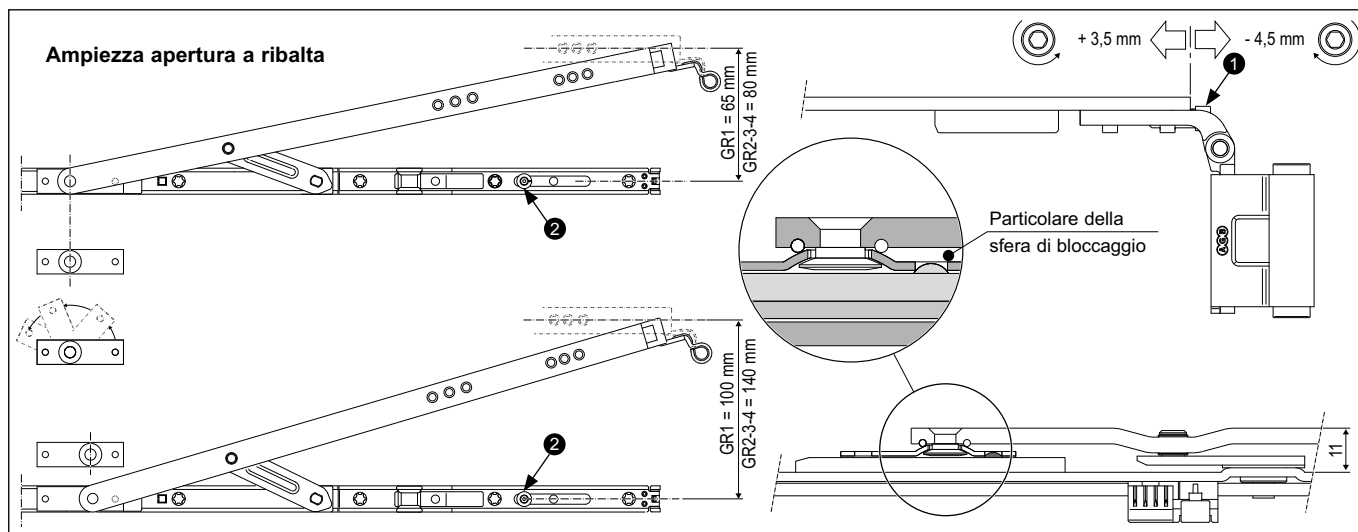
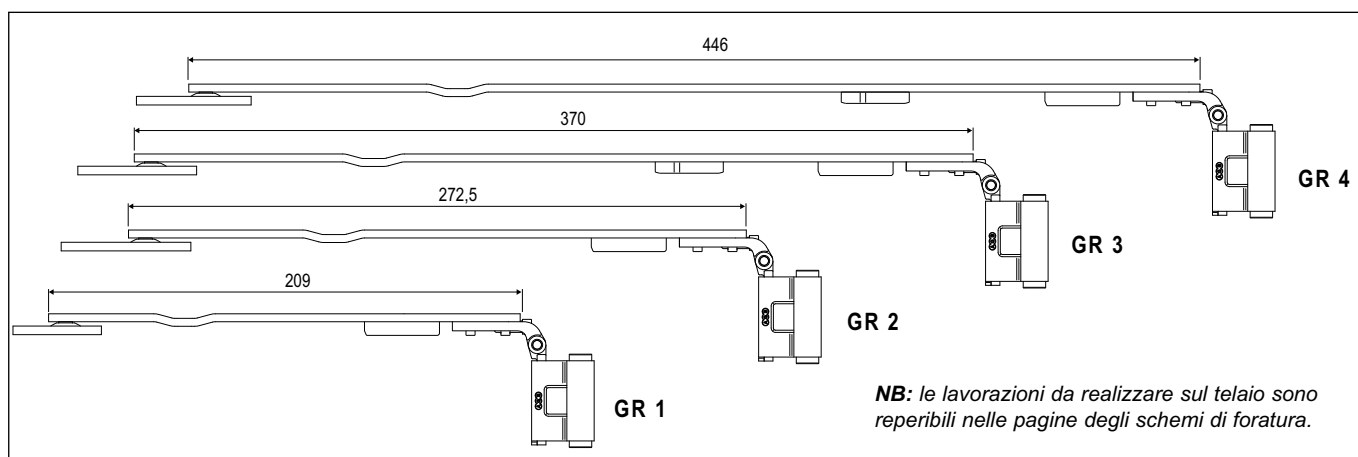
- 1 laterale dell'anta di $-4,5/+3,5$ mm;
- 2 in pressione di ± 1 mm grazie al nottolino posizionato sul fusto forbice, con chiave a brugola da 4 mm.

Fissaggio

Aggancio tra braccio e fusto forbice tramite una slitta ed un perno a clip; **una volta montato, non è possibile separare il braccio dal fusto**. Orientando la slitta prima dell'inserimento, viene variata l'apertura dell'anta nella posizione di ribalta.

L'accoppiamento con il supporto forbice avviene con l'utilizzo del perno A50790.00.00.

A seconda dell'inclinazione del traverso telaio può essere necessario fresare lo stesso in prossimità del supporto forbice.



Specifiche d'ordine

GR	Articolo	Fusto forbice	Tipo	
1	A51913.XX.01	A50510.00.01	dx	362-490
1	A51914.XX.01	A50510.00.01	sx	362-490
2	A51913.XX.02	A50510.00.02	dx	476-604
2	A51914.XX.02	A50510.00.02	sx	476-604
3	A51913.XX.03	A50510.00.03	dx	594-804
3	A51914.XX.03	A50510.00.03	sx	594-804
4	A51913.XX.04	A50510.00.04	dx	794-1204
4	A51914.XX.04	A50510.00.04	sx	794-1204
4	A51913.XX.04	A50510.00.05	dx	1001-1200
4	A51914.XX.04	A50510.00.05	sx	1001-1200

XX	Interasse	Battuta
22	8,5	15
24	9	18
26	9	20
34	13	18
36	13	20