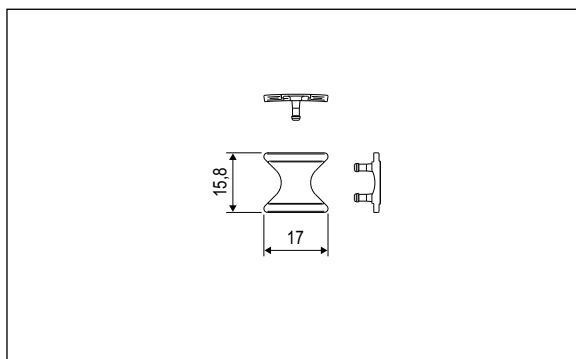


## Piastrino di copertura per taglio ferramenta



### Descrizione

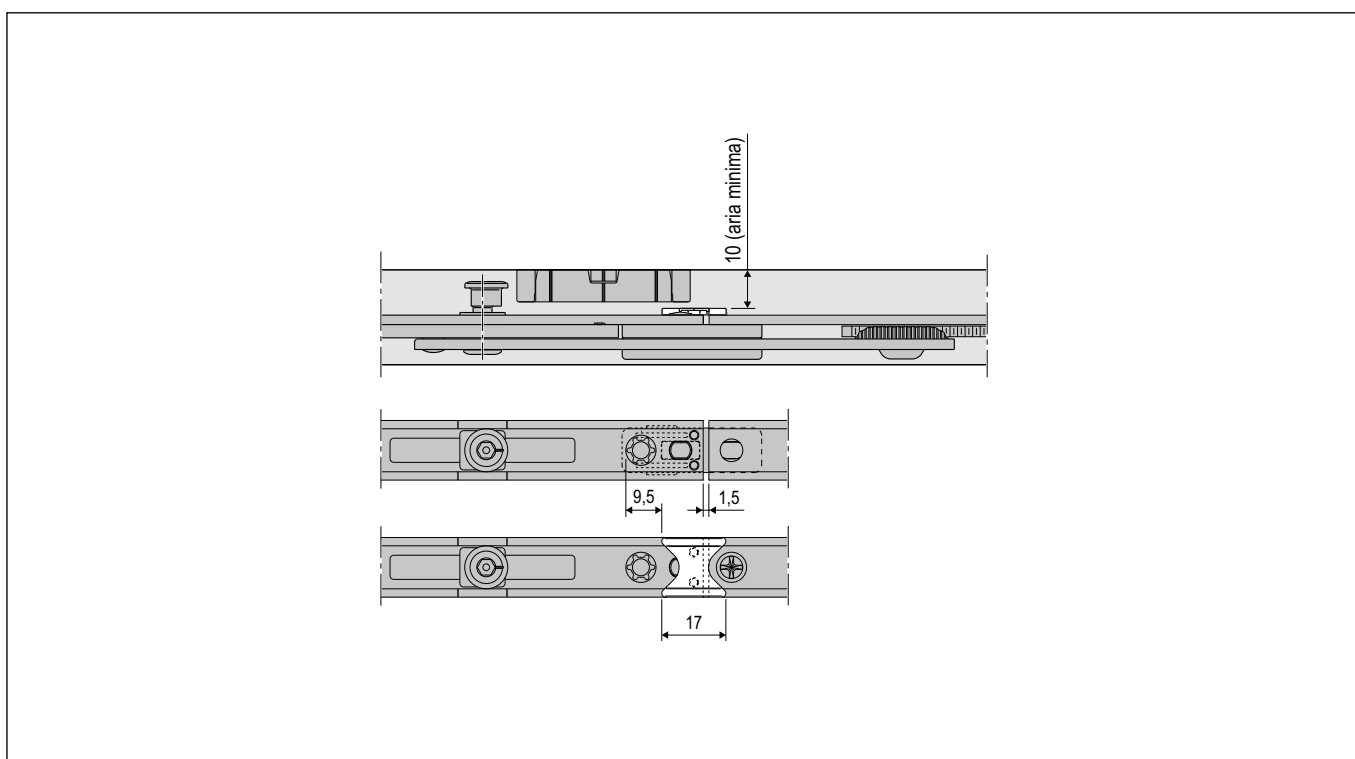
Elemento in materiale plastico per la copertura della giunzione di due elementi.

### Utilizzo

Applicata ai movimenti angolari per copertura della giunzione. I fori vite restano accessibili anche con il piastrino montato.

### Fissaggio

Tramite aggancio a clip.



### Specifiche d'ordine

Articolo	
A50194.02.00	