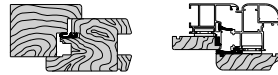


Ribalta

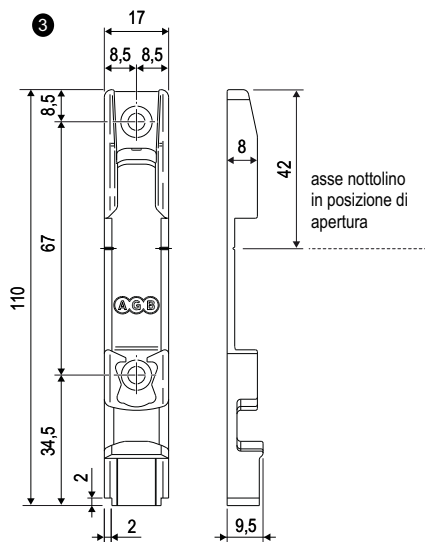
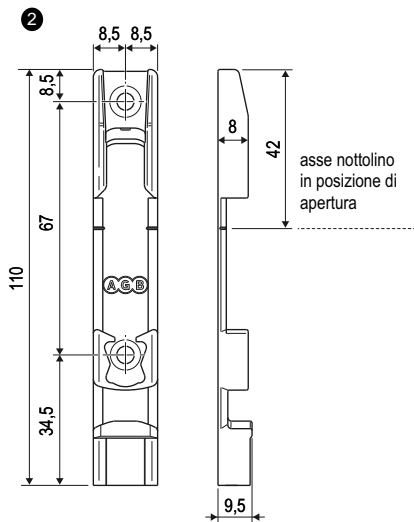
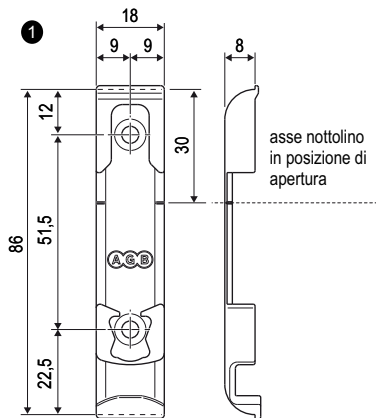
Per gancio ribalta, aria 4 e 12 mm, interasse 9 mm



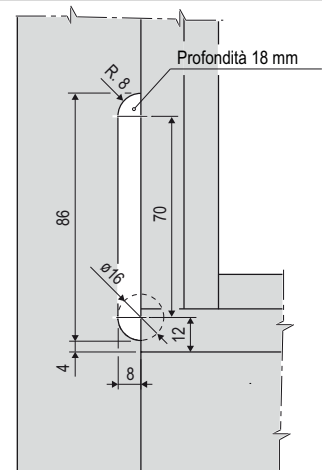
Apertura	Anta ribalta
Corsa	18+18 mm
Materiale	Zama
Fissaggio	<p>Legno: N° 2 viti da 3,5x35 mm a 4x40 mm.</p> <p>Alluminio-legno: N° 2 viti da 3,5/4,3x25 mm, con filetto idoneo al materiale impiegato per la costruzione dell'infisso.</p>

Specifiche d'ordine

Rif.	Articolo	Aria	Dimensioni mm
①	A51400.01.01	4	18x8x86
②	A51400.05.01	12	17x8x110
③	A51400.05.01.759	12	17x8x110



① Schema fresata



NB. Per la fresata utilizzare la dima A52014.06.00

③ Esempio di applicazione per soglia con dente 2x2 mm

