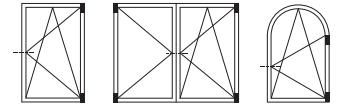


Dima per finestra rettangolare e arco a forare, aria 4, interasse 9 e 13 + tasselli dima



Descrizione

Dima ambidestra per foratura del supporto forbice e maschio cerniera inferiore.

Utilizzo

La dima deve essere utilizzata per le finestre rettangolari e arco in aria 4 mm che utilizzano cerniere a doppio foro $\varnothing 34$ mm. Deve essere posizionata come in figura, forando con pantografo manuale dotato di anello $\varnothing 27$ e fresa $\varnothing 16$.

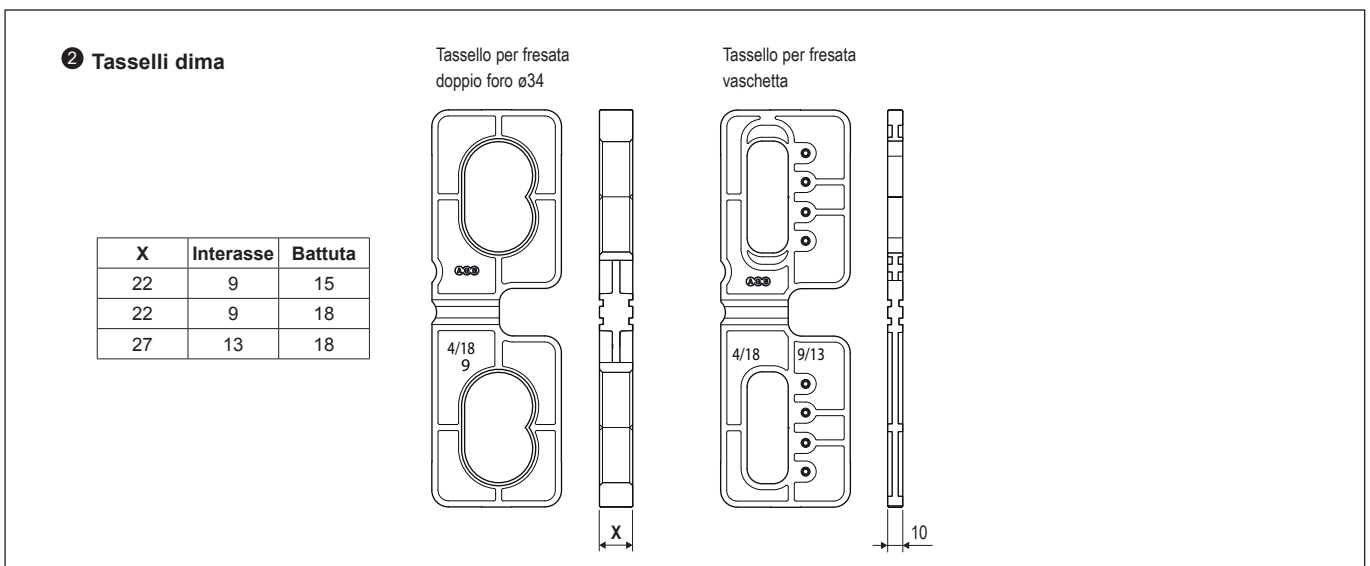
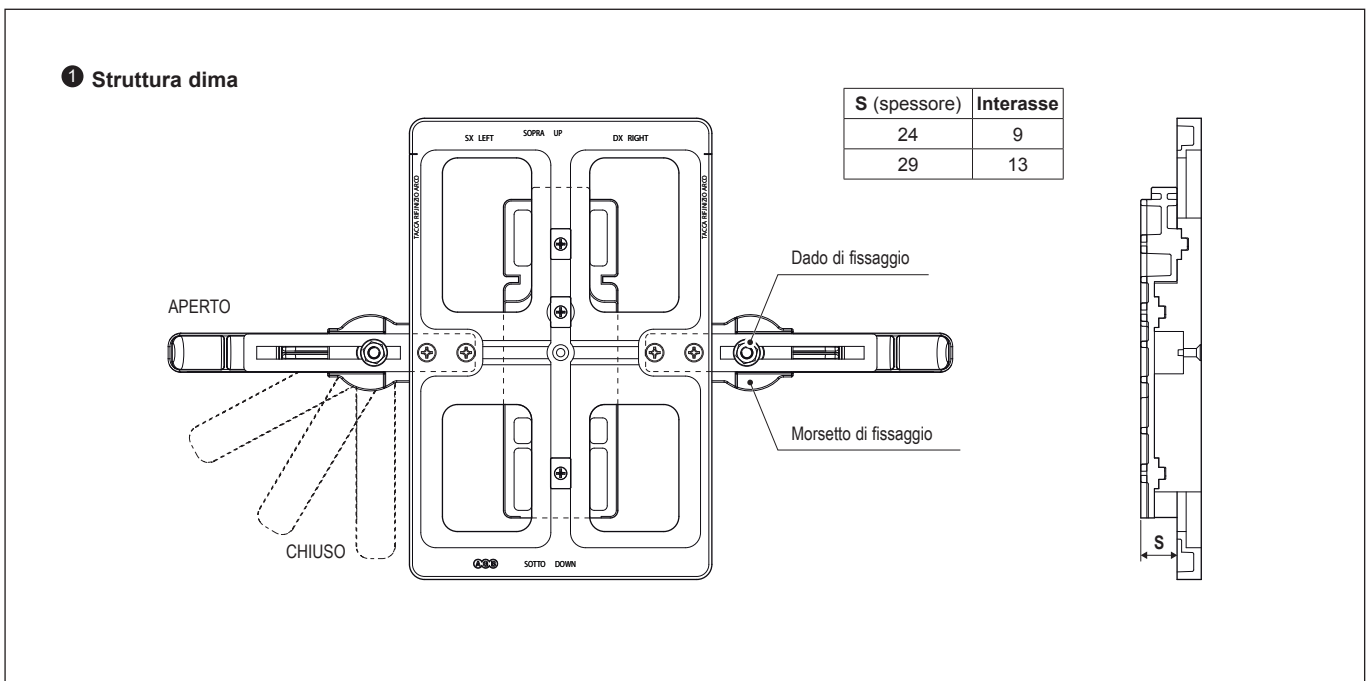
La tacca sul bordo della dima fornisce il riferimento di posizionamento per la fresata del supporto forbice per arco. La sede di alloggiamento della forbice si deve realizzare con la dima TESI A20030.01.33.

NB. Dopo aver fissato correttamente la dima, impostare il pantografo a 6 mm, profondità di fresata del doppio foro. Forare, poi invertire i tasselli, e senza modificare la corsa del pantografo forare la sede per la vaschetta.

Fissaggio

Allentare con chiave da 13 il dado di bloccaggio, appoggiare il morsetto al montante con il manico allineato alla lama di scorrimento, bloccare il dado, ruotare il manico, posizionandolo in una delle tre posizioni fino al bloccaggio sicuro della dima.

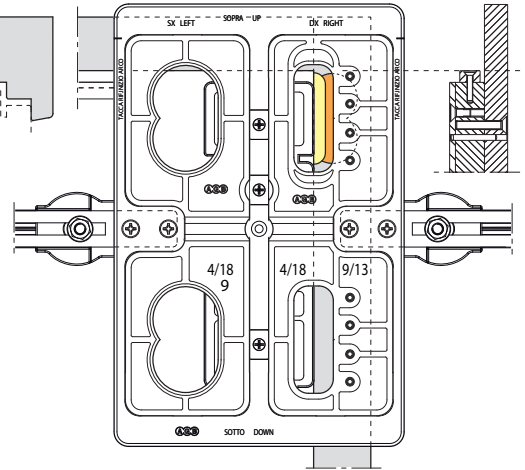
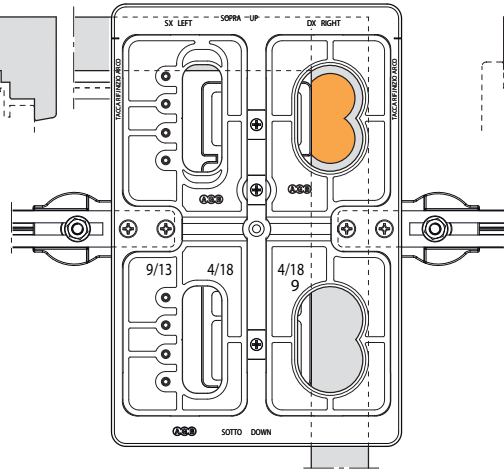
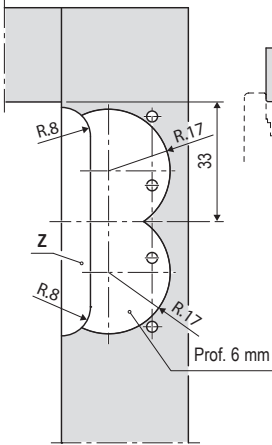
NB. Per i serramenti ad arco in aria 4 si utilizzano sempre i supporti forbice per arco in aria 12.



SCHEMA FRESATE FINESTRA RETTANGOLARE

Fresata supporto forbice doppio foro ø34

Fresata vaschetta supporto forbice doppio foro ø34

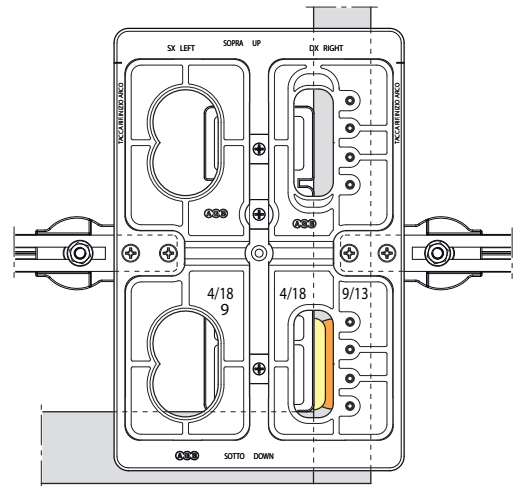
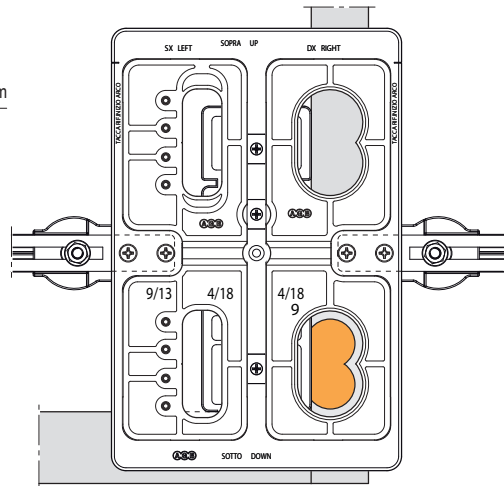
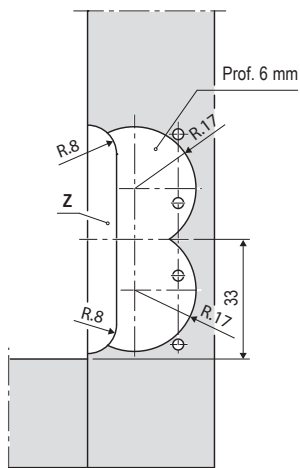


Profondità vaschetta

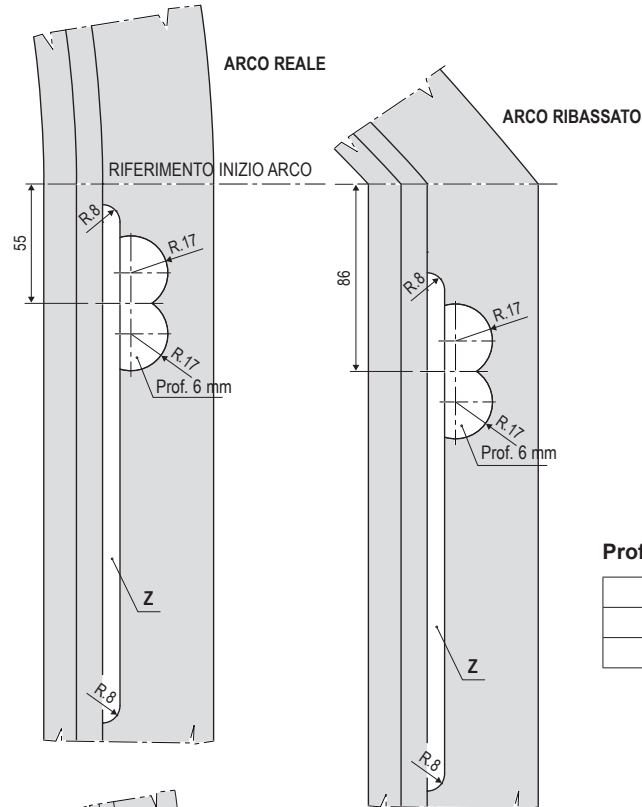
| Z | Interasse |
|----|-----------|
| 18 | 9 |
| 23 | 13 |

Fresata cerniera inferiore doppio foro ø34

Fresata vaschetta cerniera inferiore doppio foro ø34



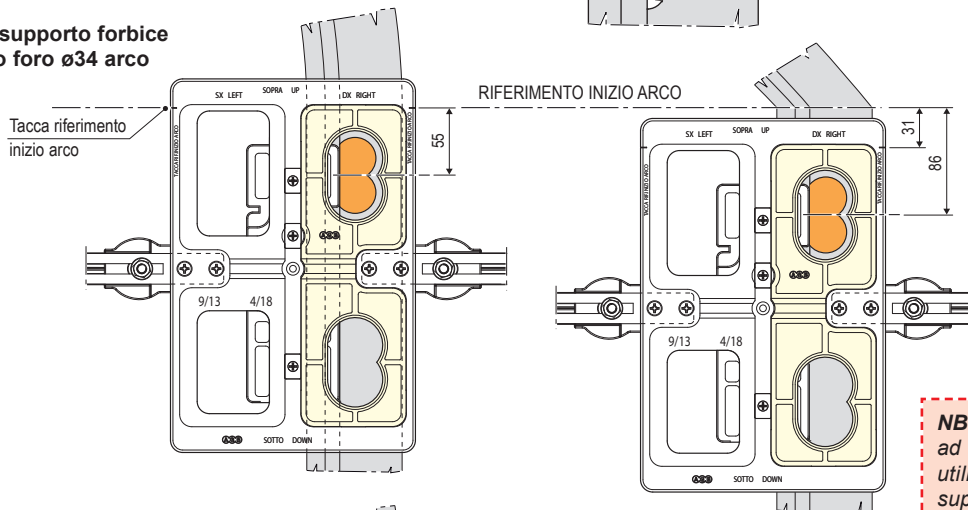
**SCHEMA FRESATE
FINESTRA ARCO**



Profondità vaschetta

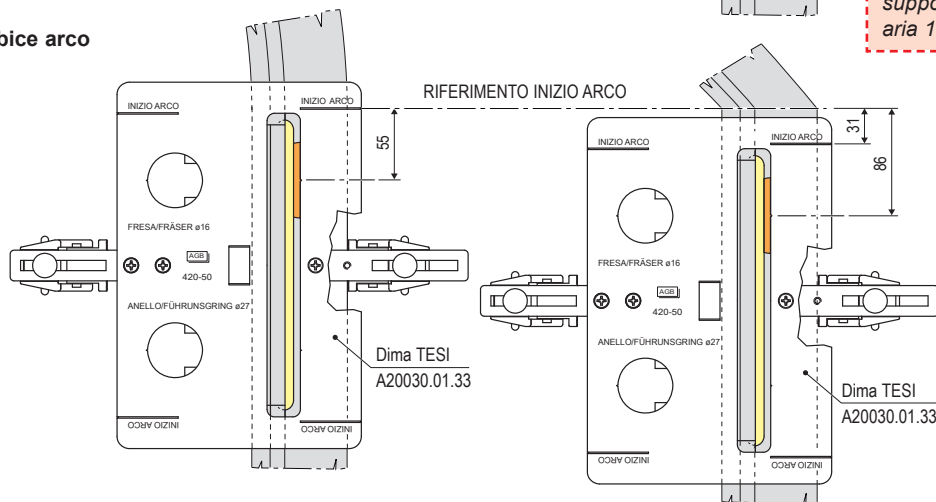
| Z | Interasse |
|----|-----------|
| 18 | 9 |
| 23 | 13 |

**Fresata supporto forbice
doppio foro ø34 arco**



NB. Per i serramenti ad arco in aria 4 si utilizzano sempre i supporti forbice per aria 12.

Fresata forbice arco



Specifiche d'ordine

| Rif. | Articolo | Aria | Interasse | Battuta | Descrizione |
|------|--------------|------|-----------|---------|-------------------|
| ① | A52001.05.09 | 4 | 9 | - | Struttura dima |
| | A52001.05.13 | 4 | 13 | - | Struttura dima |
| ② | A52001.08.04 | 4 | 9 | 15 | Tassello per dima |
| | A52001.08.05 | 4 | 9 | 18 | Tassello per dima |
| | A52001.08.06 | 4 | 13 | 18 | Tassello per dima |