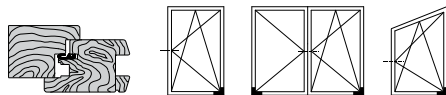


# Squadra angolare per traverso in alluminio - aria 4/12, int. 9, bat. 18 mm



### Descrizione

Squadra angolare per traverso in alluminio dx o sx per sistemi in legno, nelle versioni con e senza spessore compensatore per canalino 16/12 in zama.

### Utilizzo

Per serramenti in legno aria 4/12 mm, interasse 9, battuta 18 mm.

La squadra con compensatori può essere utilizzata:  
 - su porte-finestre rettangolari;  
 - su porte-finestre a trapezio nei sistemi che non prevedono chiusure supplementari sul montante lato cerniere.

La squadra senza compensatori può essere utilizzata:  
 - su porte-finestre rettangolari, dove, a seconda della necessità, è possibile applicare lo spessore in materiale plastico art. A50999.00.00;  
 - su porte-finestre ad arco e trapezio, in abbinamento al movimento angolare per arco e trapezio A50320.00.01, per trasmettere il moto dal traverso al montante.

### Registrazione

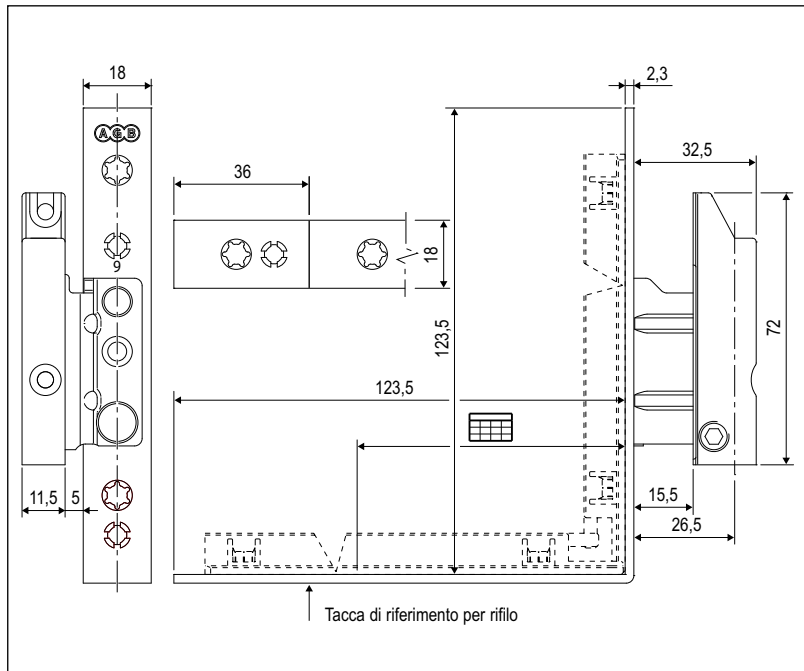
Con chiave esagonale da 4 mm:

- 1 registrazione verticale + 4/- 3 mm;
- 2 registrazione in pressione ± 1 mm.

### Fissaggio

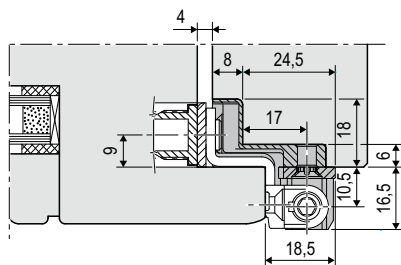
Viti da 4x40 mm, + 2 viti da 3,5x35 mm a 4x40 mm in battuta.

**NB.** Si consiglia di preforare prima di avvitare le due viti in battuta sull'anta.

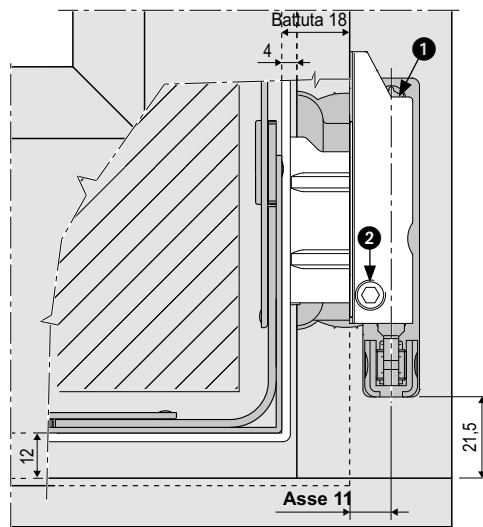
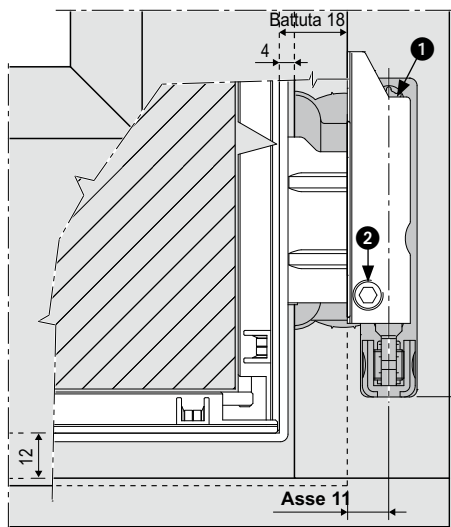
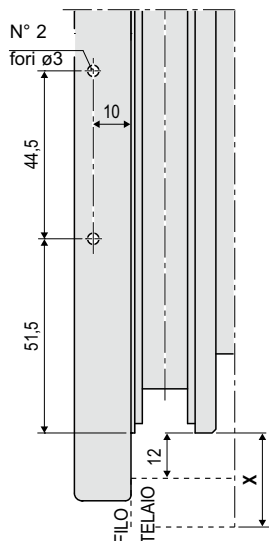
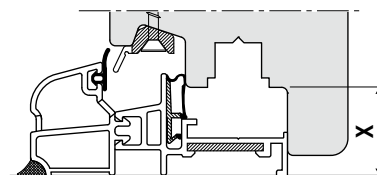


### Foratura parte anta

**NB.** Forature per porta-finestra vedi "schema fresate Aria 4 o 12 mm".



Se la distanza X dal canale 16/12 a pavimento è superiore o uguale a 22 mm si possono utilizzare le squadrette per finestra e relative quote di foratura.



### Specifiche d'ordine

Articolo	Aria	Interasse	Battuta	Tipo	
A50903.24.01	4/12	9	18	dx	Squadra angolare per traverso in all. senza spes comp.
A50903.24.02	4/12	9	18	sx	Squadra angolare per traverso in all. senza spes comp.
A50904.24.01	4/12	9	18	dx	Squadra angolare per traverso in all. con spes comp.
A50904.24.02	4/12	9	18	sx	Squadra angolare per traverso in all. con spes comp.

### Posizione fori vite

	Rif D-C	Rif D-A
1°	21	-
2°	59	35
3°	107	71
4°	-	107