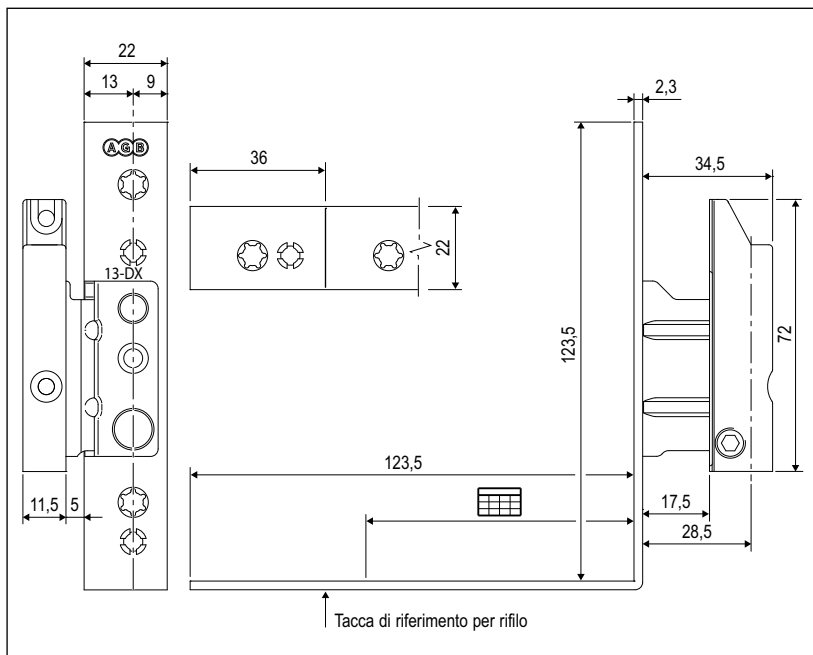
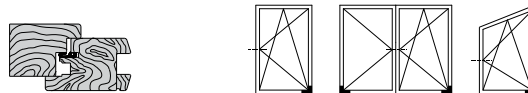


Squadra angolare per traverso in alluminio senza spessore compensatore - aria 12, interasse 13, battuta 20 mm



Descrizione

Squadra angolare per traverso in alluminio dx o sx per sistemi in legno, nella versione senza spessore compensatore per canalino 16/12 in zama.

Utilizzo

Per serramenti in legno aria 12 mm, int. 13, battuta 20 mm.

La squadra senza compensatori può essere utilizzata:

- su porte-finestre rettangolari, dove, a seconda della necessità, è possibile applicare lo spessore in materiale plastico art. A50999.00.00;
- su porte-finestre ad arco e trapezio, in abbinamento al movimento angolare per arco e trapezio A50320.00.01, per trasmettere il moto dal traverso al montante.

Registrazione

Con chiave esagonale da 4 mm:

- 1 registrazione verticale + 4/- 3 mm;
- 2 registrazione in pressione ± 1 mm.

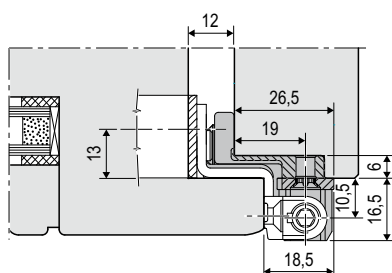
Fissaggio

Viti da 4x40 mm, + 2 viti da 3,5x35 mm a 4x40 mm in battuta.

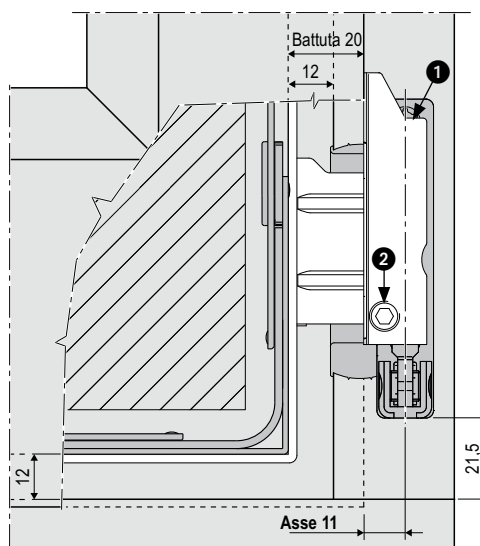
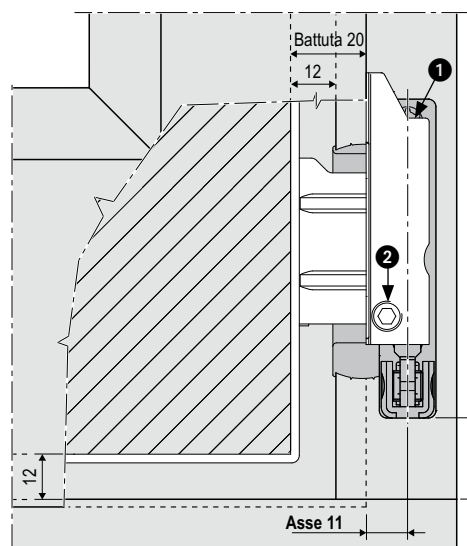
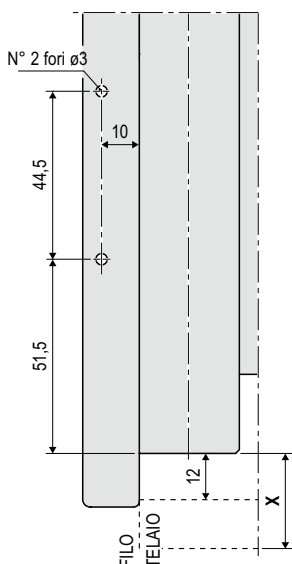
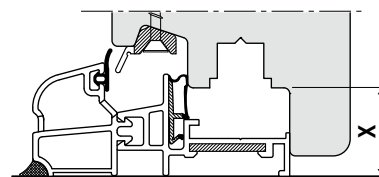
NB. Si consiglia di preforare prima di avvitare le due viti in battuta sull'anta.

Foratura parte anta

NB. Forature per porta-finestra vedi "schema fresate Aria 12 mm".



Se la distanza X dal canale 16/12 a pavimento è superiore o uguale a 22 mm si possono utilizzare le squadrette per finestra e relative quote di foratura.



Posizione fori vite

	Rif D-C	Rif D-A
1°	21	-
2°	59	35
3°	107	71
4°	-	107

Specifiche d'ordine

Articolo	Aria	Interasse	Battuta	Tipo	
A50903.36.01	12	13	20	dx	Squadra angolare per traverso in all. senza spes. comp.
A50903.36.02	12	13	20	sx	Squadra angolare per traverso in all. senza spes. comp.