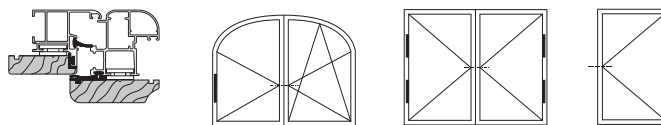
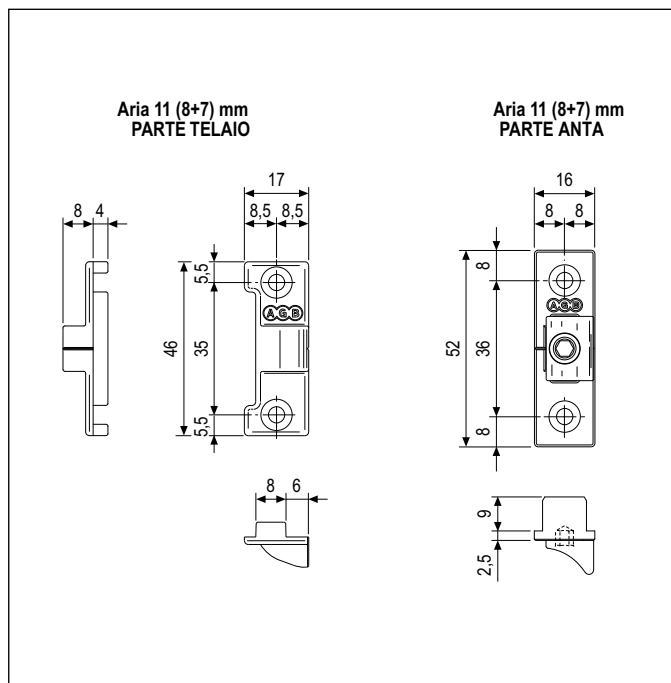


## Centrale a scomparsa per sistemi in alluminio-legno



### Descrizione

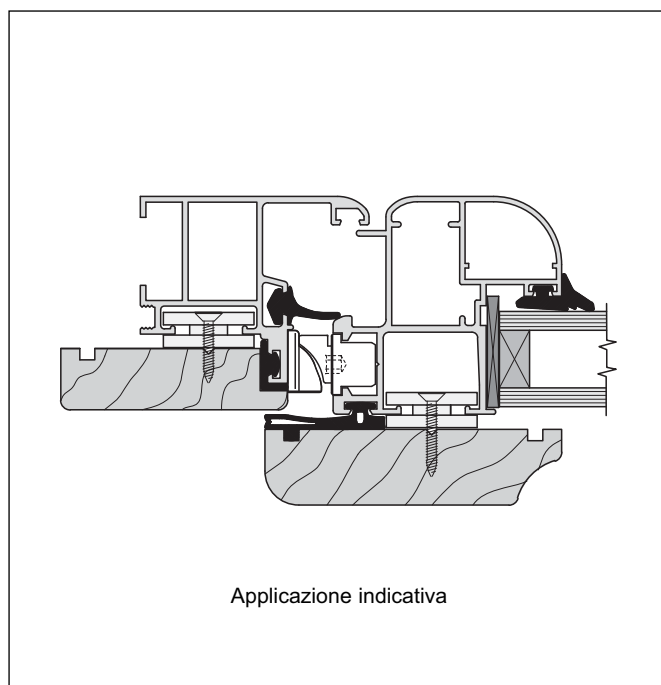
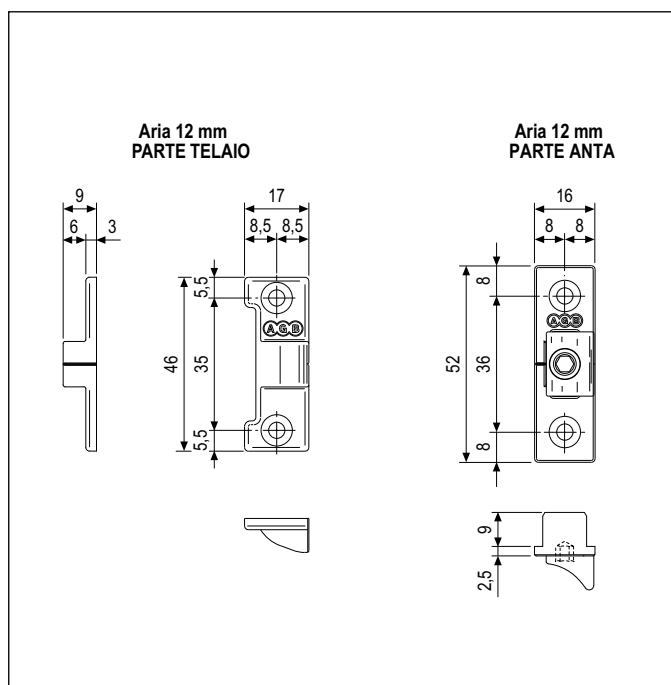
Cerniera centrale a scomparsa, ambidestra, regolabile per sistemi in alluminio-legno. E' disponibile in kit per aria 11(8+7) e 12 mm.

### Utilizzo

Posizionata a metà del montante, lato cerniere dell'anta apribile a bandiera, mantiene la guarnizione in pressione anche in caso di forti sollecitazioni del vento dall'esterno, garantendo ottimo abbattimento acustico e tenuta all'aria. La parte registrabile ( $\pm 2$  mm) da fissare all'interno del canalino dell'anta, consente alla cerniera un funzionamento ottimale anche se dovesse variare l'aria del serramento.

### Fissaggio

Parte regolabile da fissare all'anta con viti 3,5x30 mm.  
Parte fissa da fissare al telaio con 2 viti 3,5x30 mm.



### Specifiche d'ordine

Articolo	Applicazione
A44807.04.00	Telaio aria 11 (8+7) - Anta canalino 16/12
A44807.05.00	Telaio aria 12 - Anta canalino 16/12