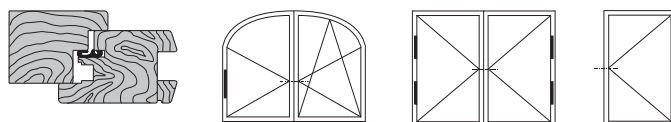
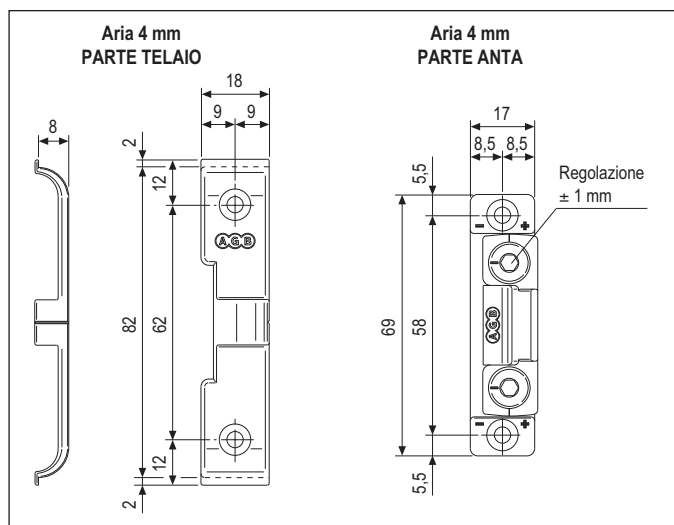


Centrale a scomparsa per sistemi in legno



Descrizione

Cerniera centrale a scomparsa, ambidestra, regolabile per serramenti in legno. E' disponibile in kit distinti per tipologia del serramento: A4, A11(8+6), A11(8+7), A12.

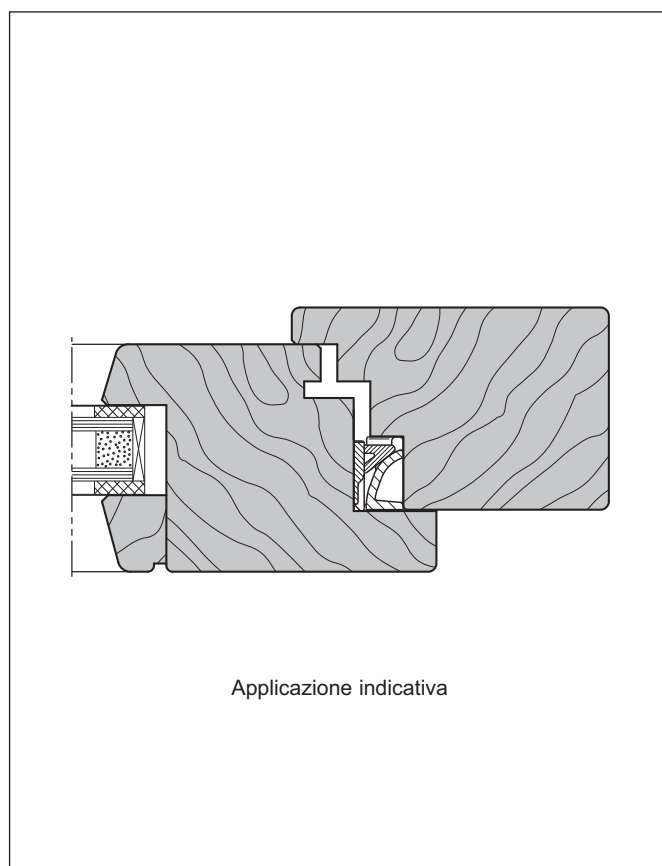
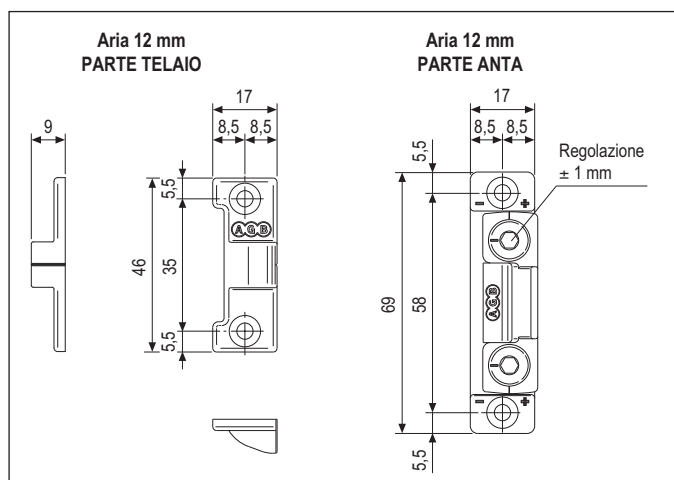
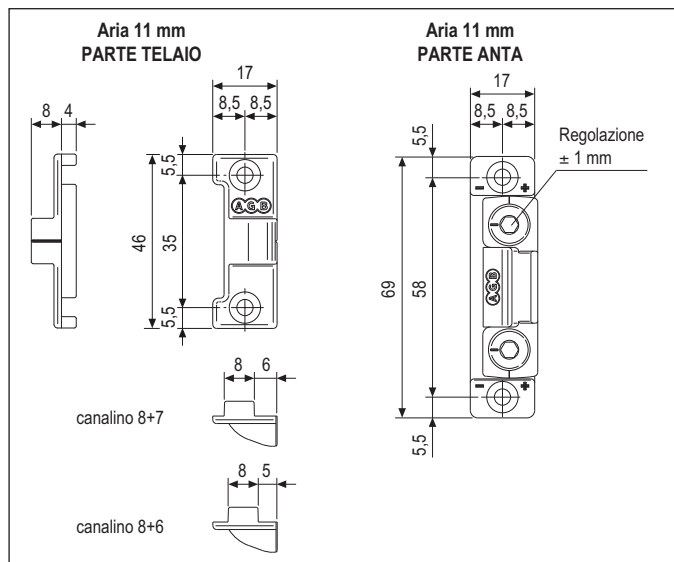
Utilizzo

Posizionata a metà del montante lato cerniere, impedisce cedimenti del legno, inoltre mantiene la guarnizione in pressione anche in caso di forti sollecitazioni del vento dall'esterno, garantendo così ottimo abbattimento acustico e tenuta all'aria. La parte registrabile (± 1 mm) da fissare all'anta, consente alla cerniera un funzionamento ottimale anche se dovesse variare l'aria del serramento.

Fissaggio

Parte regolabile da fissare all'anta con 2 viti da 3,5x30 mm.
Parte fissa da fissare al telaio con 2 viti da 3,5x30 mm.

NB. Utilizzabile con cerniere $\varnothing 34$ e $\varnothing 40$ mm indipendentemente dalla profondità del battuta.



Specifiche d'ordine

Articolo	Aria	Battuta
A44805.01.00	4	15-18
A44805.03.00	11 (8+6)	18-20
A44805.04.00	11 (8+7)	18-20
A44805.05.00	12	18-20