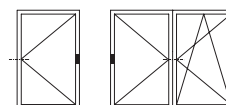
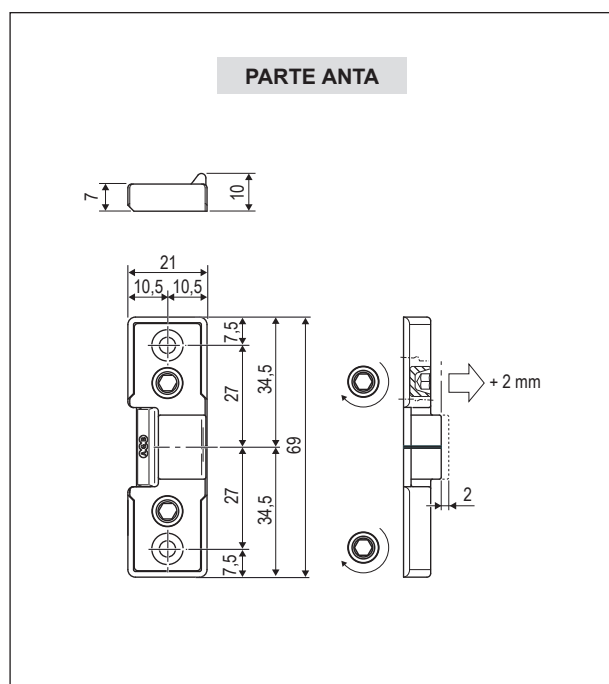


Centrale a scomparsa, aria 12 mm, interasse 13 mm

**Descrizione**

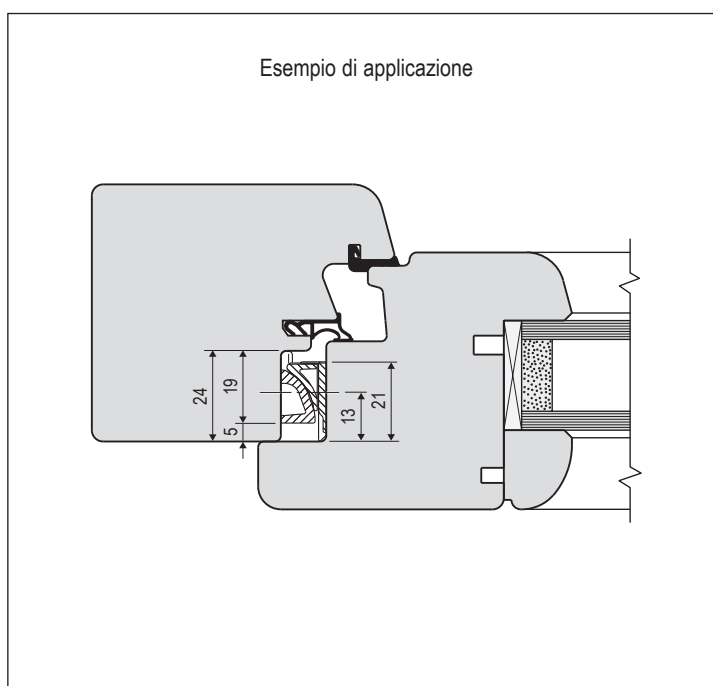
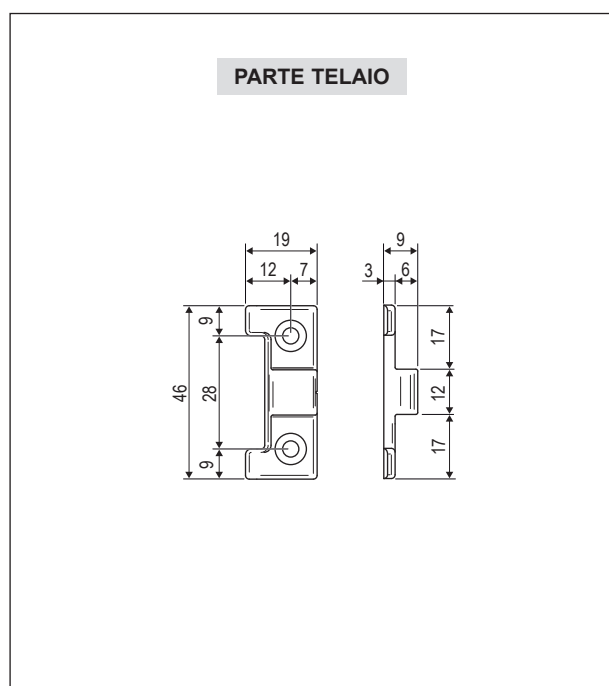
Cerniera centrale a scomparsa, ambidestra, regolabile per serramenti in legno con canale ferramenta sul montante dell'anta.

Utilizzo

Posizionata a metà del montante lato cerniere, impedisce svirgolamenti del montante, inoltre mantiene la guarnizione in pressione anche in caso di forti sollecitazioni del vento dall'esterno, garantendo così ottimo abbattimento acustico e tenuta all'aria. La parte registrabile (+ 2 mm) da fissare all'anta, consente alla cerniera un funzionamento ottimale anche se dovesse variare l'aria del serramento.

Fissaggio

Viti da 4x40 mm.

**Specifiche d'ordine**

Articolo	Interasse	Descrizione
A44805.CR.04	13	Kit contenente parte anta e parte telaio