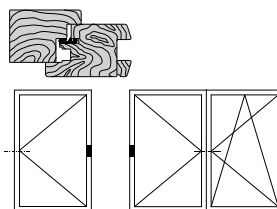
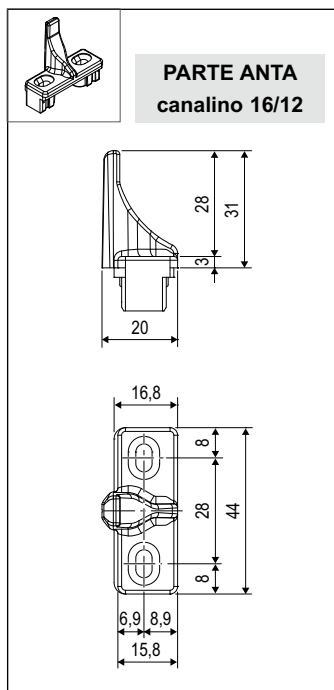
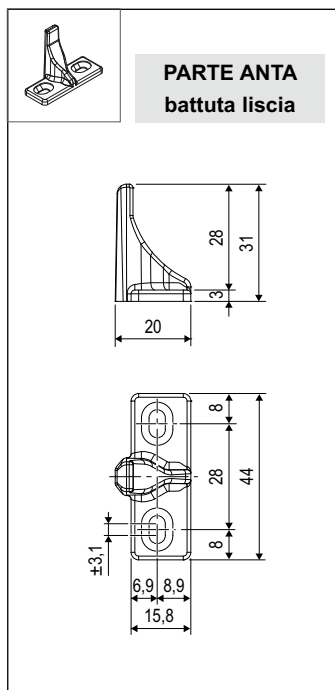


# Centrale a scomparsa ad incasso, aria 12, interasse 9



**Descrizione**

Parte anta e telaio della cerniera centrale a scomparsa ad incasso, per seconda anta, ambidestra per serramenti aria 12, interasse 9.

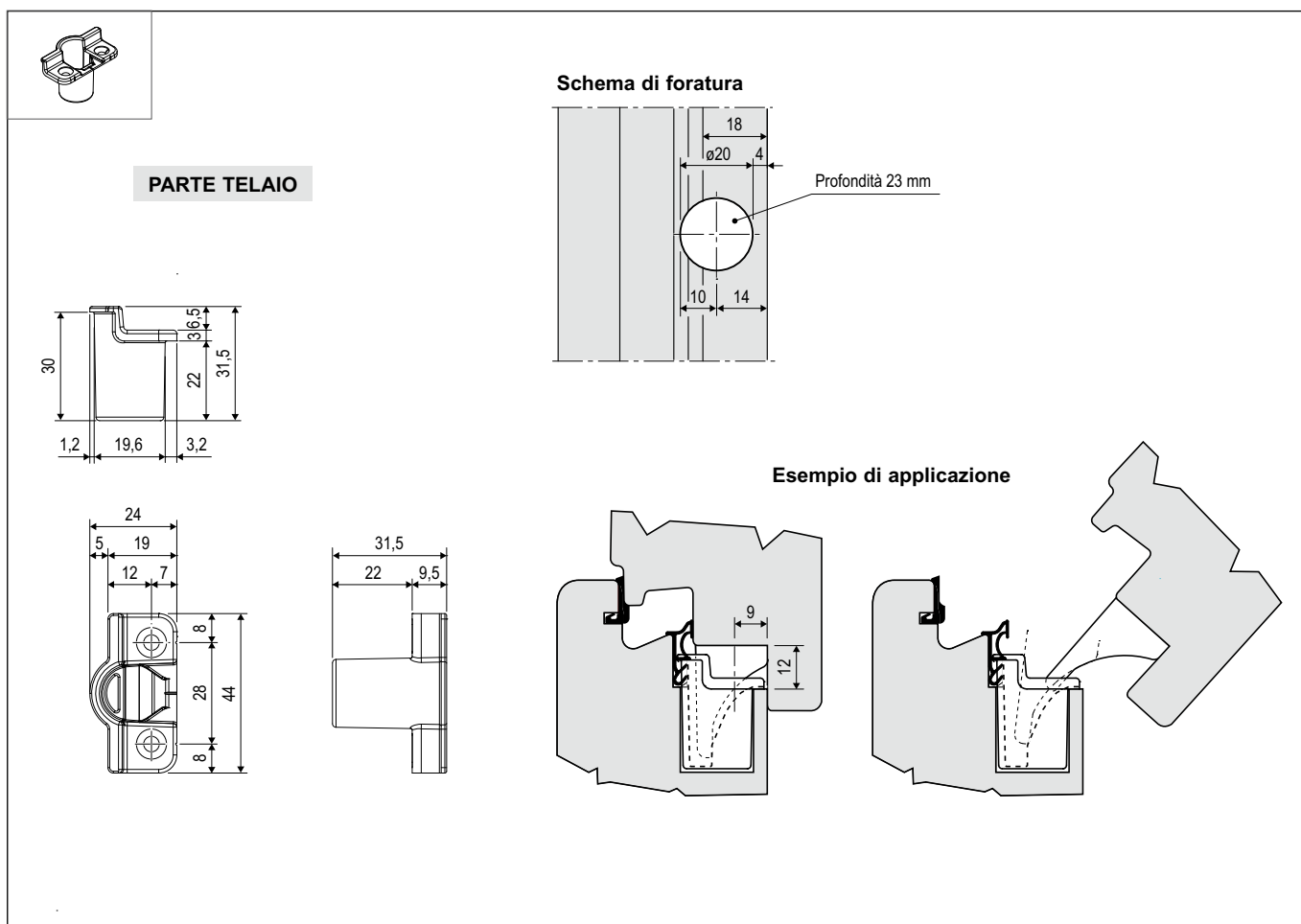
**Utilizzo**

Cerniera che posizionata su montante lato cerniere, impedisce cedimenti del legno, corregge eventuali scostamenti tra anta e telaio, mantiene la guarnizione in pressione anche in caso di forti sollecitazioni del vento. Può anche essere utilizzata come rostro antieffrazione.

**Fissaggio**

Viti 4x40 con filetto idoneo al materiale impiegato per la costruzione dell'infisso.

**NB.** Utilizzare la dima A52006.09.00 con trapano e fresa  $\varnothing 20$  per realizzare il foro centrale.



**Specifiche d'ordine**

| Articolo     | Interasse | Aria | Descrizione  |
|--------------|-----------|------|--|
| A51211.20.00 | 9         | -    | Cerniera centrale a scomparsa - parte anta, battuta liscia |
| A51211.00.01 | -         | -    | Cerniera centrale a scomparsa - parte anta, canalino 16/12 |
| A51212.20.05 | 9         | 12   | Cerniera centrale a scomparsa - parte telaio               |